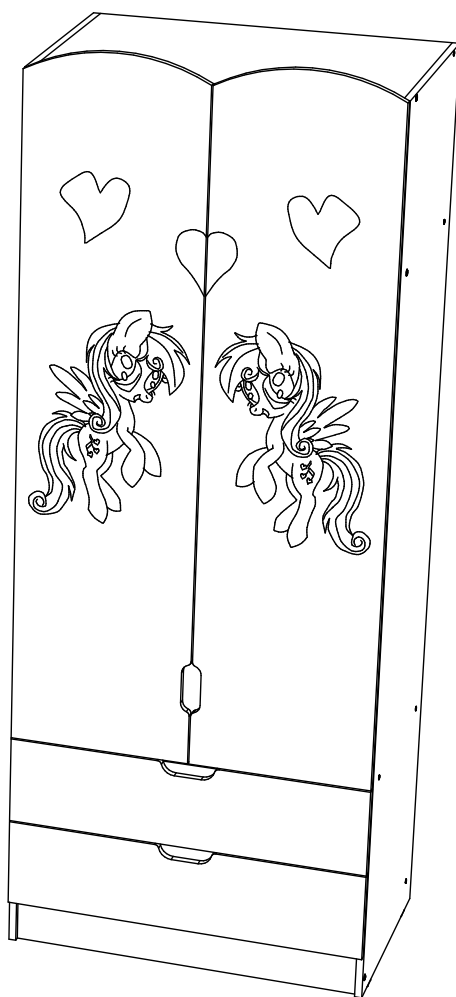


Мебельная компания «МИФ»
Паспорт изделия
Инструкция по сборке и эксплуатации
мебели
Детская «Юниор-3»
Шкаф
1500x2026x600 (ШxВxГ)



Цвет корпуса: «Дуб Белфорд»

Цвет фасада: «Лайм Металлик» / «Синий Металлик» / «Розовый Металлик»

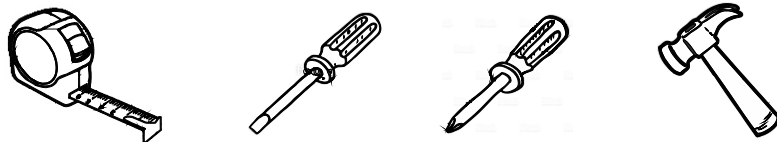


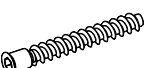

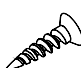





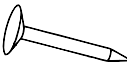

Россия, Пензенская область,
г. Пенза, ул. Аустрина, 139 а
Телефон: (8412) 20-20-37 (многоканальный)
(8412) 20-20-34, 20-20-35, 90-90-44
Электронная почта: mif-penza@mail.ru
Сайт: www.mebelmif.ru

Комплектовочная ведомость на детали

	Наименование	Цвет деталей в комплектации	Размер, мм		Кол-во, шт	№ по схеме
			Длина	Ширина		
Упаковка № 1	Боковина правая	Дуб Белфорд	2000	504	1	1
	Боковина левая	Дуб Белфорд	2000	504	1	2
	Вязка	Дуб Белфорд	768	504	3	3
	Передняя стенка ящика	Дуб Белфорд	710	120	2	4
	Задняя стенка ящика	Дуб Белфорд	710	120	2	5
	Цоколь	Дуб Белфорд	768	100	2	6
	Боковина ящика	Дуб Белфорд	450	120	4	7
	Задняя стенка (ДВП)		1930	395	2	11
	Дно ящика		722	430	2	12
	Штанга		762	450	1	13
	Профиль соединительный для ДВП		1917		1	14
Упаковка № 2	Створка		1550	397	1	8
	Створка		1550	397	1	9
	Фасад ящика		197	797	2	10
Упаковка № 3	Фурнитура			1		

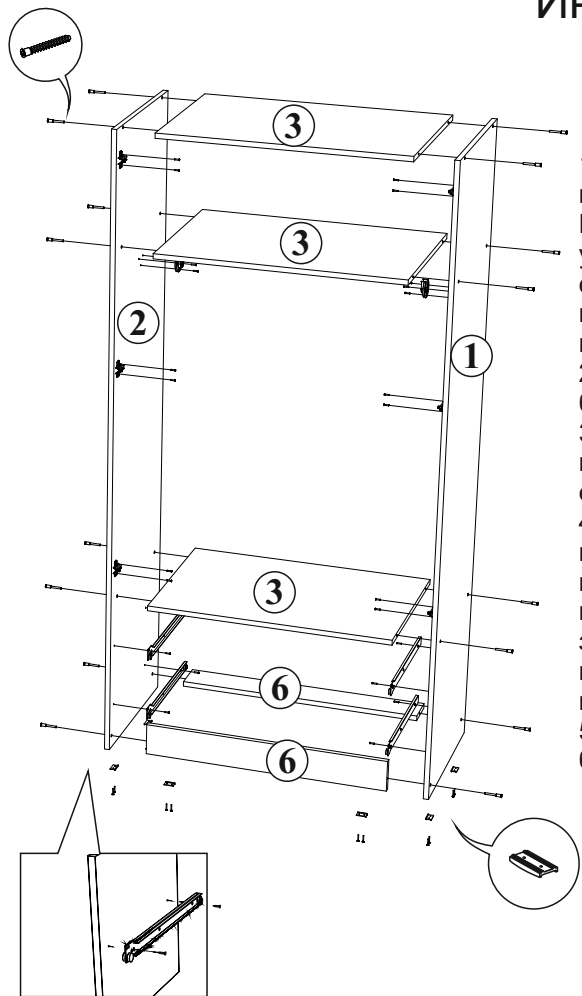
Необходимый инструмент для сборки



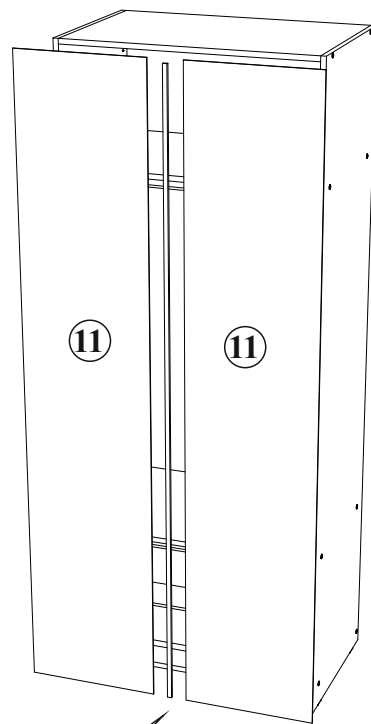
Евровинт 24 шт 	Заглушка евровинта 24 шт 	Шуруп 4x16 46 шт 	Шуруп 4x30 12 шт 	Направляющие роликовые 450 2 к-т 	Петля для накладной двери 6 шт 	Подпятник 6 шт 
Держатель штанги 2 шт 	Гвоздь 2x20 60 шт 	Ключ для евровинта 1 шт 				

Настоятельно рекомендуем доверять сборку специалистам! Некачественная сборка может повлиять на качество мебели, а так же срок ее эксплуатации. Инструкция даст Вам необходимые рекомендации по сборке, порядка которых просим Вас придерживаться. Перед сборкой необходимо внимательно ознакомиться с инструкцией, а так же проверить комплектность изделия и наличие фурнитуры.

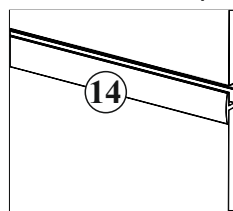
Инструкция по сборке



1. Сборку следует проводить в сухом помещении на ровной поверхности. Перед сборкой вскрыть все упаковки, закрепить необходимую фурнитуру по наметкам согласно инструкции. После этого можно приступать к дальнейшей сборке.
2. Закрепить направляющие к боковинам шурупами 4x16.
3. Соединить боковины 1 и 2 связками 3 и планками 6, используя евровинты.
4. Для закрепления задней стенки положить изделие лицевой стороной вниз. Выровнять диагональ при помощи рулетки, после чего закрепить панели 11 гвоздями, предварительно соединив их профилем 14.
5. Закрепить подпятники к боковинам и цоколю гвоздями.



Соединительный профиль



Проверка диагонали

6. Соединить боковины ящика 7 с передней стенкой ящика 4 и задней стенкой ящика 5 еврошурупами, предварительно вставив дно ящика 12 в соответствующие пазы. Закрепить направляющие к низу ящика, используя шурупы 4x16. Закрепить фасад ящика 10 шурупами 4x30.
7. Установить готовые ящики.
8. Закрепить петли на створки 8 и 9 шурупами 4x16.
9. Навесить готовые створки.

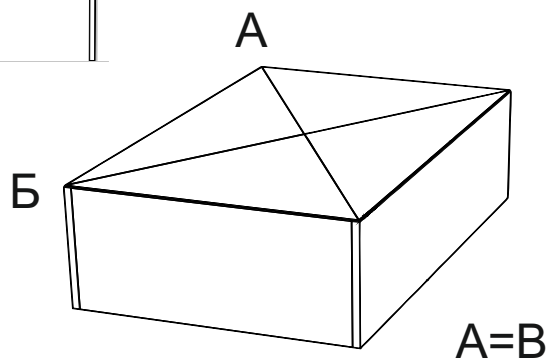
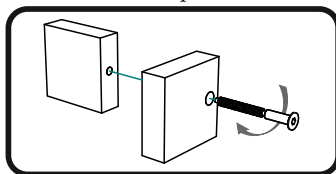
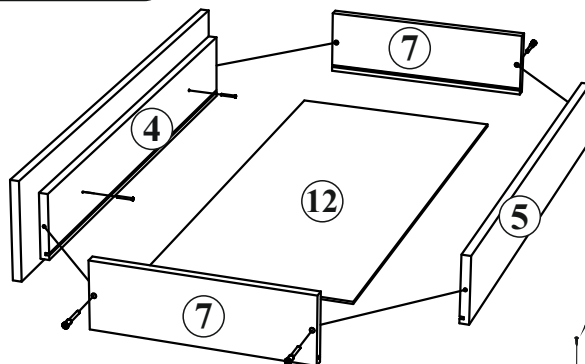


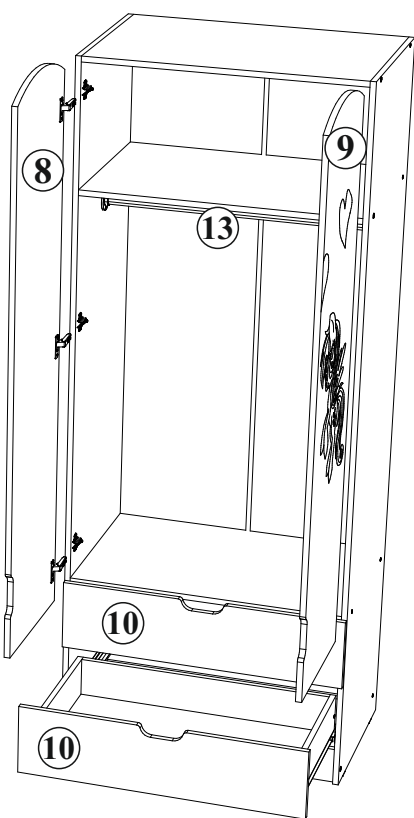
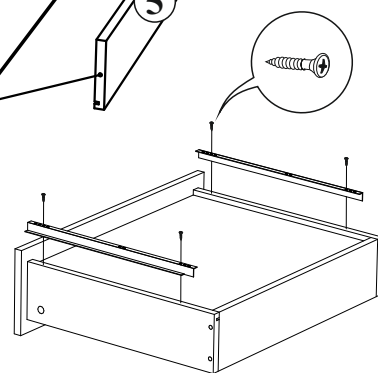
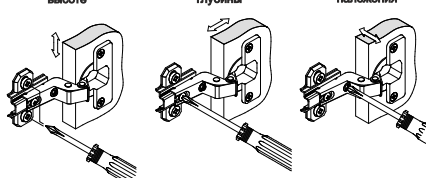
схема крепления панелей евровинтом



Сборка ящика



Регулирование зазоров и положения дверей с петлями



Инструкция по эксплуатации и уходу за мебелью

- Мебель должна храниться и эксплуатироваться в сухих и теплых помещениях, имеющих отопление и вентиляцию, при температуре от + 10°C и до +40°C при относительной влажности воздуха 65-85%
- Поверхности деталей мебели следует оберегать от попадания влаги во избежание разбухания плитных материалов и отклеивания кромок боковых деталей.
- Поверхности деталей мебели следует протирать сухой мягкой тканью (фланель, сукно, плющ, миткаль). Также возможно использование специальных средств по уходу за мебелью.
- Не следует допускать прямого воздействия солнечных лучей на мебельные изделия. Продолжительное прямое воздействие света может вызвать изменение световых свойств. Также не следует допускать воздействие близко расположенных отопительных приборов, в отдельных случаях могут появиться трещины лакового покрытия.
- Ни в коем случае не следует допускать воздействия на мебельные изделия агрессивных жидкостей (кислот, щелочей, масел, растворителей и т.п.) или их паров. Подобные вещества и соединения являются химически активными, поэтому реакция с ними повлечет негативные последствия для мебельных изделий и даже для здоровья. Также стоит помнить что некоторые специфические моющие (чистящие) составы могут содержать, высокую концентрацию агрессивных химических веществ и (или) абразивные составы. Применение подобных моющих средств недопустимо.
- Долговечность мебели зависит от способа ее использования. Необходимо помнить, что под поверхностным лакокрасочным слоем из ламината находится древесная плита, которая в связи со своими свойствами может изгибаться, набухать и обугливаться, если не соблюдать изложенные правила. Обращаем особое внимание на рабочие поверхности (столешницы).
- Во избежание перекосов дверей и ящиков изделий их рекомендуем держать закрытыми. Затрудненное закрытие створок или неприлегание их к корпусу, возникающее из-за неровности полов и стен, устраняются регулировкой петель.

Указания и рекомендации по сборке

- Для удобства транспортировки мебель поставляется в разобранном виде в упаковке.
- Рекомендуем для сборки мебели воспользоваться услугами специалиста, так как некачественная сборка может привести к нежелательным последствиям.
- Перед сборкой необходимо внимательно ознакомиться с инструкцией, проверить наличие всех комплектующих и фурнитуры.
- Сборку следует проводить в сухом проветриваемом помещении на ровной поверхности, во избежание перекосов и повреждений деталей мебели. В сборке сложных или крупногабаритных изделий желательно участие двух человек.
- Производитель оставляет за собой право вносить изменения в конструкцию, не изменяющие внешний вид, для улучшения качества изделия, без предварительного уведомления.
- Мебель соответствует требованиям ГОСТа 16371-93 при соблюдении условий транспортировки, хранения, сборки и эксплуатации. При невыполнении этих условий производитель ответственности не несет.

	«Миф» Россия, 440015, г. Пенза Ул. Аустрина, д.139а Тел. 8(8412)20-20-37 www.mebelmif.ru	
Детская «Юниор 3» Шкаф	Код ТН ВЭД	
	9403 50 000 9 9403 60 100 9	
Соответствует ГОСТ 16371-93 ТР ТС 025/2012 ТС RU C-RU.АИ24.В.01044	Дата изготовления: 20__ год Гарантийный срок эксплуатации 24 мес. Срок службы изделия 10 лет Материал: ЛДСП, МДФ	