

Мебель необходимо хранить и эксплуатировать в сухих и теплых помещениях, имеющих отопление и вентиляцию, при температуре от +5⁰ до +40⁰С при относительной влажности воздуха 50-60%.

Удаление пыли с поверхности мебели следует производить сухой мягкой тканью (фланель, миткаль). Не допускается применение **СПИРТСОДЕРЖАЩИХ ЧИСТЯЩИХ СРЕДСТВ**, соды, порошков и других материалов, не предназначенных для ухода за мебелью.

Поверхность изделия следует предохранять от попадания на неё влаги (во избежание разбухания), различных растворителей, кислот, щелочей и механических повреждений.

Помните, что сохранность и долговечность изделия зависит не только от её конструкции и качества материалов, но и от правильной эксплуатации и ухода за ней.

Гарантии изготовителя

Приобретая изделия мебели, убедитесь в полной комплектности набора и отсутствии механических повреждений комплектующих, облицовки и стеклянных элементов мебели.

Претензии от покупателей принимаются магазинами, продавшими товар, в течение 12 месяцев со дня приобретения мебели, с обязательным приложением товарного чека, этикетки и паспорта изделия.

Предприятие не рассматривает претензии, поступающие непосредственно от потребителей, без обращения в торговую организацию.

Предприятие не отвечает по дефектам, появившимся из-за несоблюдения покупателем правил эксплуатации, сборки, транспортировки и ухода за мебелью.

Предприятие не несет ответственности по повреждениям, возникшим в результате транспортировки мебели в собранном виде.

В процессе производства изготовитель считает возможным производить конструктивные и технологические изменения, направленные на улучшение качества мебели и удовлетворение спроса населения.

Дата комплектовки фурнитуры _____

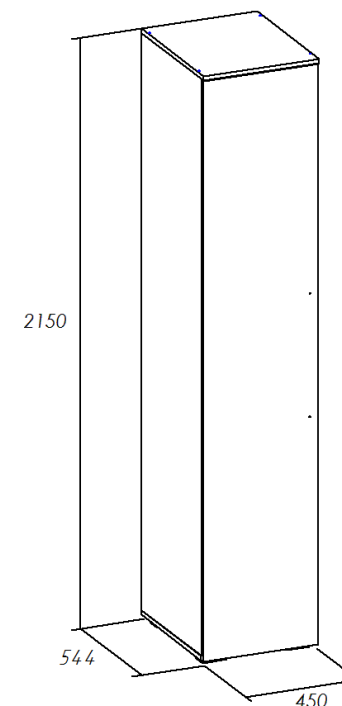
Комплектовщик фурнитуры _____

УВАЖАЕМЫЙ ПОКУПАТЕЛЬ!

Благодарим за покупку и надеемся, что Вы примите во внимание наши рекомендации, и тогда мебель будет служить для Вас длительное время

ООО "Мебель Стиль"
Россия, 308519, Белгородская обл.,
Белгородский р-н., п. Северный,
ул. Олимпийская, д.7, кв.4.
тел. +7-915-561-93-39

Коллекция «Афина» Пенал (540) (КОРПУС)



Паспорт
и инструкция по сборке и эксплуатации мебели

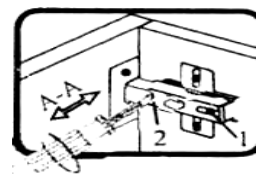
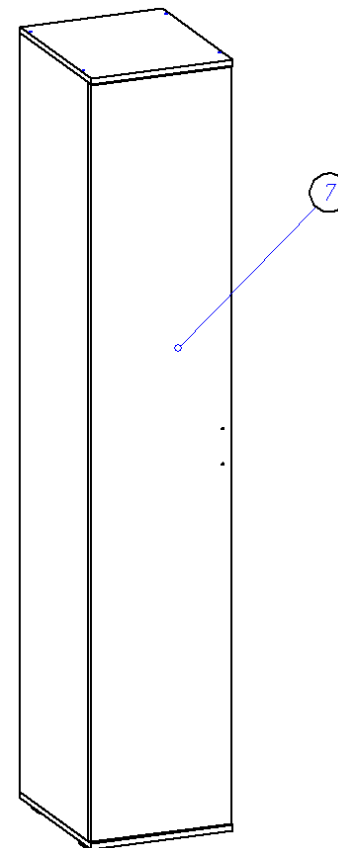
Общие технические указания по сборке

1. Освободить детали от упаковки.
2. Проверить наличие деталей и фурнитуры по комплектующим ведомостям. При обнаружении дефектов или некомплектности к сборке не приступать. Обратитесь к продавцу.
3. Во избежание порчи деталей, сборку необходимо производить вдвоем в горизонтальном положении на ровном полу, покрытом тканью или бумагой.

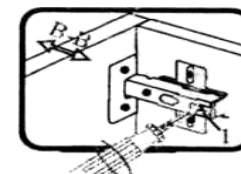
Таблица 2 Комплектующая ведомость на узлы и детали коллекции «Афина»
Пенал (540) (КОРПУС).

Наименование детали	Размеры, мм	Кол-во	№ по схеме	№ пакета
Бок (лев. и прав.)	2098*520	2	1 левый, 2 правый	1
Крыша	451*540	1	4	1
Дно	451*520	1	5	1
Горизонт	418*511	1	3	1
Полка	417*511	3	8	1
Задняя стенка (ДВП)	2126*446	1	6	1
Труба хром 25 мм	416	1	-	1
Профиль соединительный для ДВП	2000	1	-	1
Дверь	2110*446	1	7	-

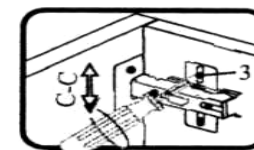
6. При помощи накладных петель и саморезов 3,5*16 навешиваем дверь (7). Прикручиваем ручку. Производим регулировку дверей по представленным ниже схемам.



Если фасад наклонен вправо или влево относительно вертикали корпуса, нужно выправить наклон фасада в направлении А-А винтом 2.

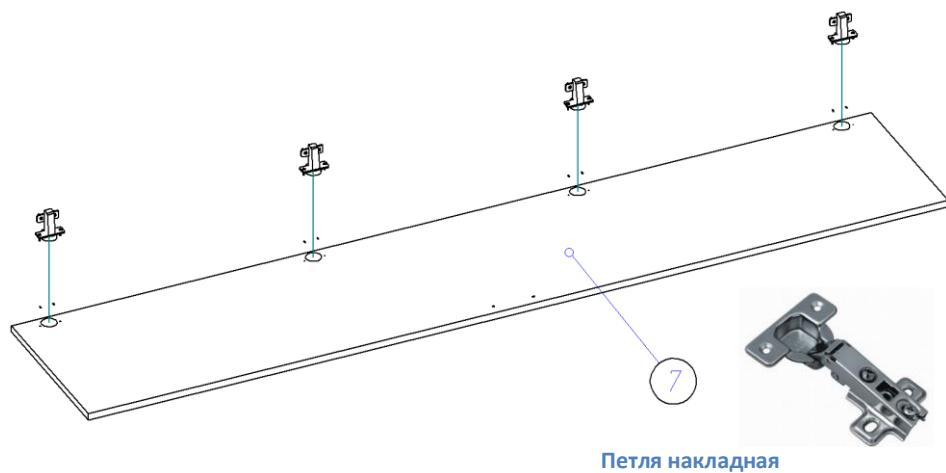


Если нижняя или верхняя часть фасада отстает от корпуса, нужно ослабить винт 1 и сдвинуть фасад в направлении В-В, а затем затянуть винт 1.



Если необходимо отрегулировать фасад по высоте, нужно ослабить винт 3, отрегулировать фасад в направлении С-С, а затем затянуть винт 3.

5. Саморезами 3,5*16 по наколам к двери (7) крепим петли для накладных дверей.



Петля накладная

6. В отверстия на боках устанавливаем полкодержатели и кладем на них полку (8).

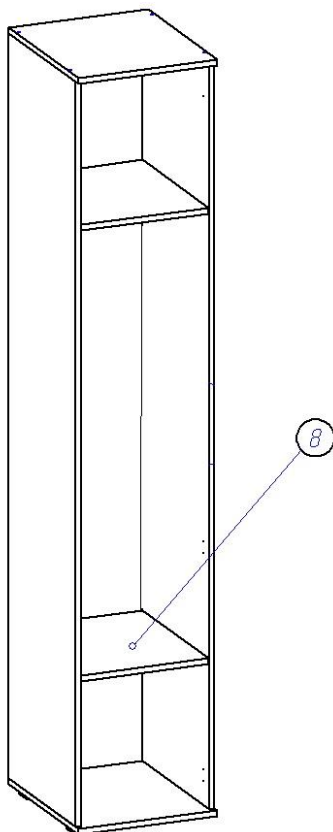


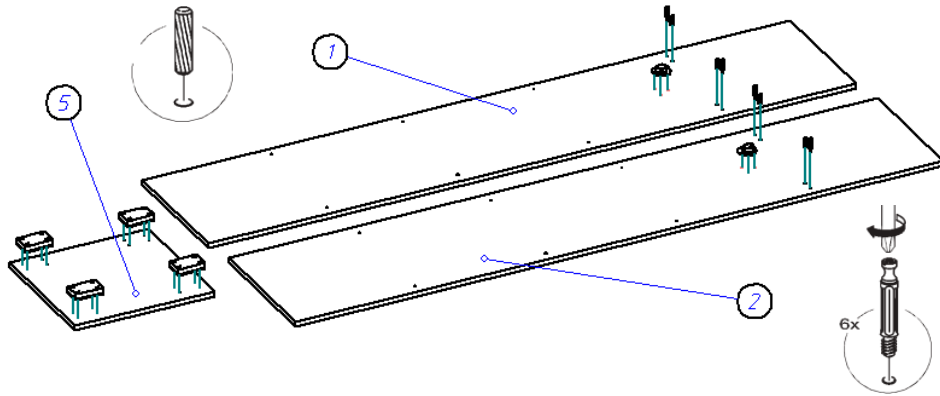
Таблица 2 Комплектующая ведомость на фурнитуру

№	Наименование	Ед. изм.	Кол-во
1.	Ключ под евровинт	шт	1
2.	Опора (ножка прямоугольная) Н=023 D=020	шт	4
3.	Ручка-скоба RS-017-128мм бронза	шт	1
4.	Шайба под ручку	шт	2
5.	Гвозди стр. 1,2*20	шт	80
6.	Саморез (4*16) 3,5*16	шт	50
7.	Полкодержатель никель 5мм	шт	16
8.	Шкранты 30*8	шт	4
9.	Евровинт 6,3*50 цинк	шт	8
10.	Заглушка к евровинту	шт	8
11.	Заглушка под эксцентрик	шт	4
12.	Стяжка эксцентрик	шт	4
13.	Петля накладная с доводчиком	шт	4
14.	Скалкодержатель 25мм хром	шт	2
15.	Стяжка межсекционная	шт	2
16.	Демпфер самоклейка	шт	2
17.	Заглушка CF01 5мм (для ДСП)	шт	32
18.	Паспорт изделия	шт	1

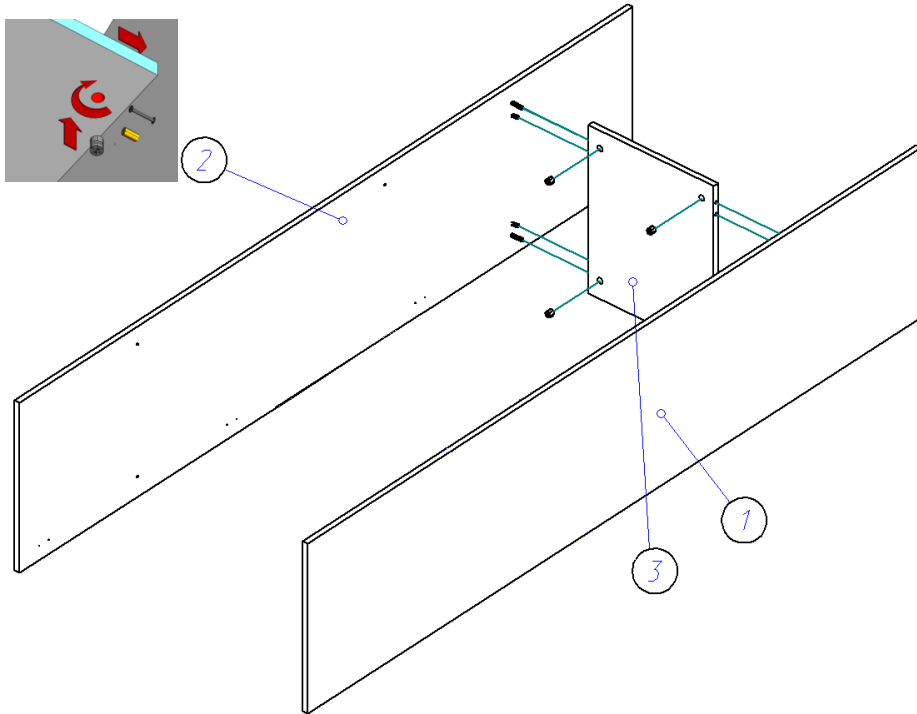
Внешний вид фурнитуры на картинке может отличаться от внешнего вида фурнитуры, идущей в комплекте

Инструкция по сборке.

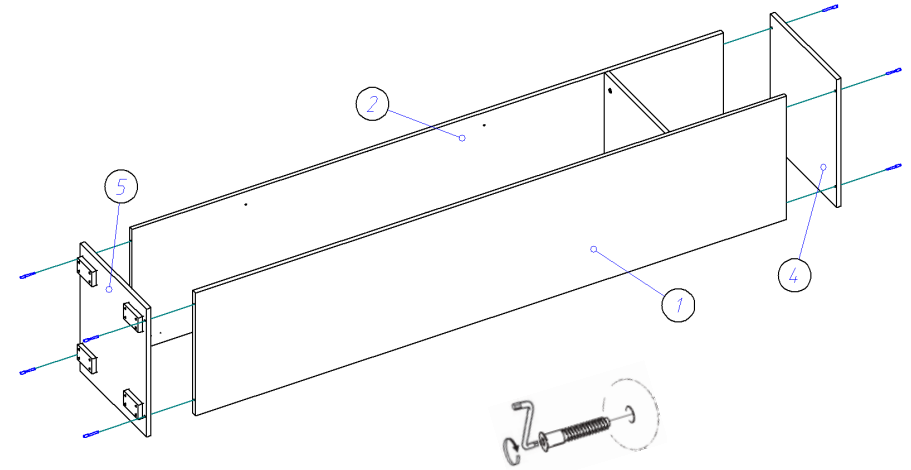
1. В отверстия на боках (1,2) устанавливаем штоки стяжек эксцентриковых и забиваем шканты 8*30. Важно: установка шкантов производится только на ровной твердой поверхности во избежание порчи детали. Саморезами 3,5*16 ко дну (5) прикручиваем опоры, а к бокам (1,2) прикручиваем скалкодержатели.



2. При помощи стяжек эксцентриковых и шкантов соединяем бока (1,2) с горизонтом (3).



3. Евровинтами 6,3*50 прикручиваем дно (5) и крышку (4).



4. Переворачиваем корпус пенала лицевой стороной вниз, уравниваем диагонали и гвоздями 1,2*20 прибиваем заднюю стенку ДВП (6).

