

Мебель необходимо хранить и эксплуатировать в сухих и теплых помещениях, имеющих отопление и вентиляцию, при температуре от +5⁰ до +40⁰С при относительной влажности воздуха 50-60%.

Удаление пыли с поверхности мебели следует производить сухой мягкой тканью (фланель, миткаль). Не допускается применение **СПИРТСОДЕРЖАЩИХ ЧИСТЯЩИХ СРЕДСТВ**, соды, порошков и других материалов, не предназначенных для ухода за мебелью.

Поверхность изделия следует предохранять от попадания на неё влаги (во избежание разбухания), различных растворителей, кислот, щелочей и механических повреждений.

Помните, что сохранность и долговечность изделия зависит не только от её конструкции и качества материалов, но и от правильной эксплуатации и ухода за ней.

Гарантии изготовителя

Приобретая изделия мебели, убедитесь в полной комплектности набора и отсутствии механических повреждений комплектующих, облицовки и стеклянных элементов мебели.

Претензии от покупателей принимаются магазинами, продавшими товар, в течение 12 месяцев со дня приобретения мебели, с обязательным приложением товарного чека, этикетки и паспорта изделия.

Предприятие не рассматривает претензии, поступающие непосредственно от потребителей, без обращения в торговую организацию.

Предприятие не отвечает по дефектам, появившимся из-за несоблюдения покупателем правил эксплуатации, сборки, транспортировки и ухода за мебелью.

Предприятие не несет ответственности по повреждениям, возникшим в результате транспортировки мебели в собранном виде.

В процессе производства изготовитель считает возможным производить конструктивные и технологические изменения, направленные на улучшение качества мебели и удовлетворение спроса населения.

Дата комплектовки фурнитуры _____

Комплектовщик фурнитуры _____

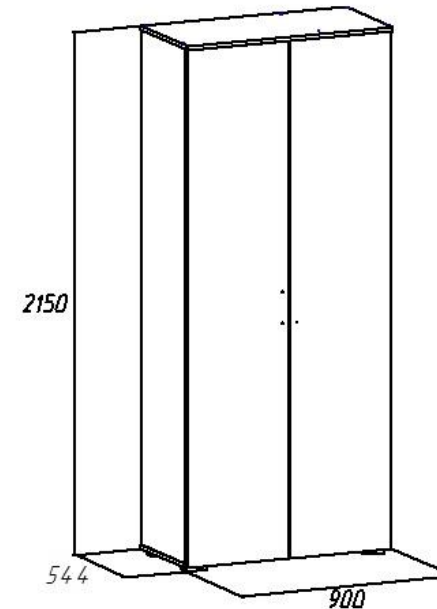
УВАЖАЕМЫЙ ПОКУПАТЕЛЬ!

Благодарим за покупку и надеемся, что Вы примите во внимание наши рекомендации, и тогда мебель будет служить для Вас длительное время



Россия, 308036, г. Белгород,
б-р Юности, д.7, кв.487
ООО «Мебель Маркет»
www.mebelmarket31.ru
тел./факс: (4722) 40-24-45

Коллекция «Виктория» Шкаф 2-х створчатый (540) (КОРПУС) Ясень Шимо светлый/Филадельфия



Паспорт
и инструкция по сборке и эксплуатации мебели

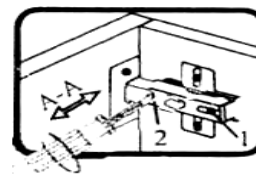
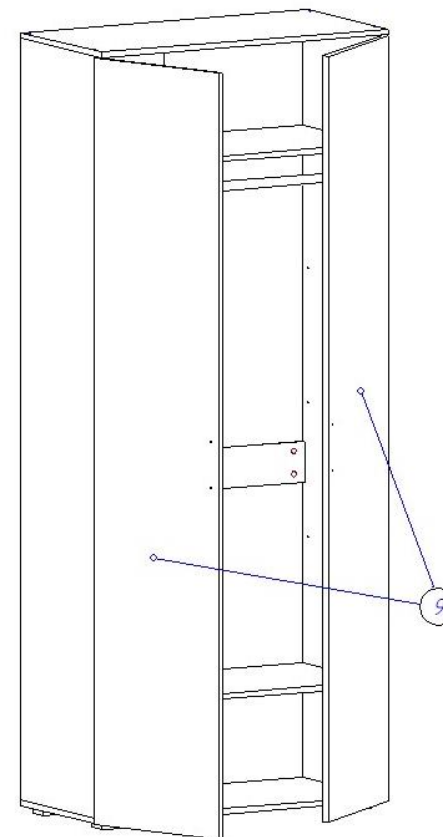
Общие технические указания по сборке

1. Освободить детали от упаковки.
2. Проверить наличие деталей и фурнитуры по комплектующим ведомостям. **При обнаружении дефектов или некомплектности к сборке не приступать. Обратитесь к продавцу.**
3. Во избежание порчи деталей, сборку необходимо производить вдвоем в горизонтальном положении на ровном полу, покрытом тканью или бумагой.

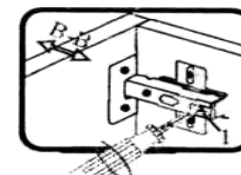
Таблица 1 Комплектующая ведомость на узлы и детали коллекции «Виктория» Шкаф 2-х створчатый (540) (КОРПУС).

Наименование детали	Размеры, мм	Кол-во	№ по схеме	№ пакета
Бок (лев. и прав.)	2098*520	2	1левый,2правый	1
Крыша	901*540	1	3	1
Дно	901*520	1	4	1
Горизонт	868*519	1	5	1
Полка	867*511	1	6	1
Распорка	868*111	1	7	1
Дверь (рамка, лев. и прав.)	2110*446	2	9	-
Задняя стенка (ДВП)	2126*446	2	8	1
Труба хром 25 мм	866	1	-	1
Профиль соединительный для ДВП	2000	1	-	1

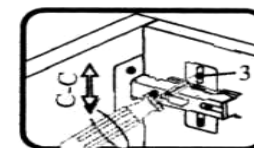
7. При помощи накладных петель и саморезов 3,5*16 навешиваем двери (9). На фасады устанавливаем ручки при помощи винтов (винты в комплекте с ручками) и шайб. Производим регулировку дверей по представленным ниже схемам



Если фасад наклонен вправо или влево относительно вертикали корпуса, нужно выправить наклон фасада в направлении А-А винтом 2.

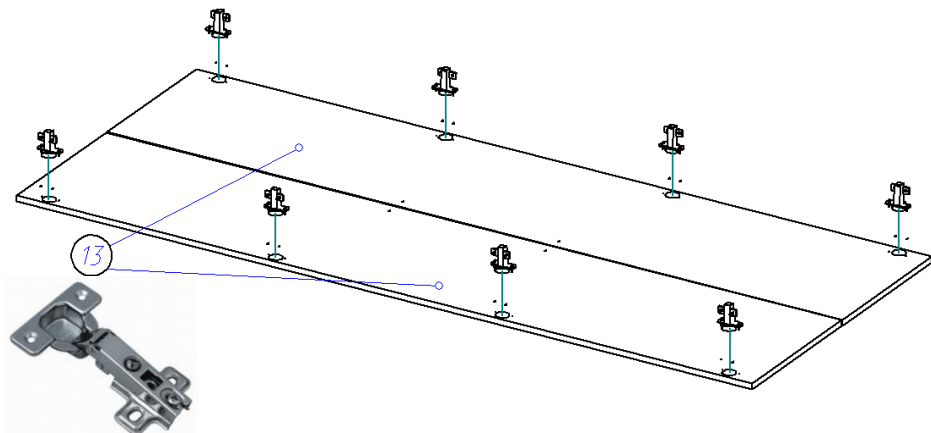


Если нижняя или верхняя часть фасада отстает от корпуса, нужно ослабить винт 1 и сдвинуть фасад в направлении В-В, а затем затянуть винт 1.



Если необходимо отрегулировать фасад по высоте, нужно ослабить винт 3, отрегулировать фасад в направлении С-С, а затем затянуть винт 3.

5. Саморезами 3.5*16 по наколам к лверям (9) крепим петли для накладных лверей.



Петля накладная

6. В отверстия на боках (1,2) устанавливаем полкодержатели и кладем на них полку (6).

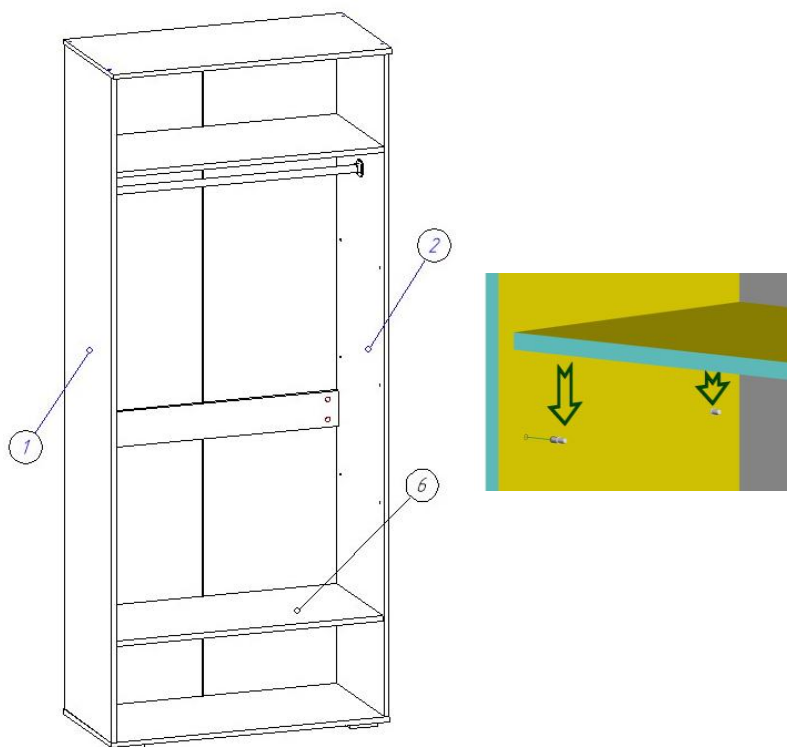


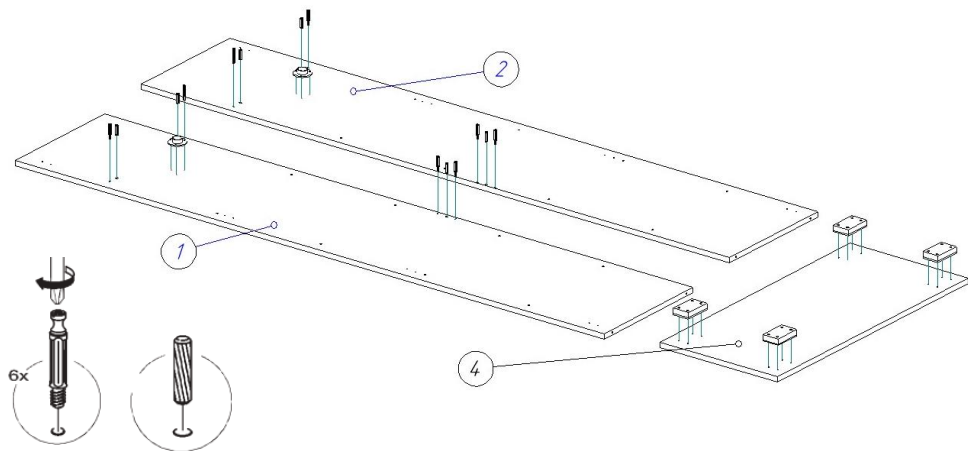
Таблица 2 Комплектовочная ведомость на фурнитуру

№	Наименование	Ед. изм	Кол-во
1.	Гвоздь 1,2*20	шт	110
2.	Евровинт 6,3*50	шт	8
3.	Заглушка к евровинту	шт	8
4.	Ключ под евровинт	шт	1
5.	Опора (ножка прямоугольная) Н=023 D=020	шт	4
6.	Полкодержатель никель 5мм	шт	16
7.	Петля для накладной двери С ДОВОДЧИКОМ (комплектация ПРЕСТИЖ)	шт	8
8.	Петля для накладной БЕЗ ДОВОДЧИКА (комплектация ЭКОНОМ)	шт	8
9.	Скалкодержатель 25 мм хром	шт	2
10.	Ручка-скоба RS-009-128мм бронза	шт	2
11.	Шкант 8*30	шт	6
12.	Стяжка эксцентриковая	шт	8
13.	Заглушка к эксцентрику	шт	8
14.	Стяжка межсекционная	шт	2
15.	Саморез 3,5*16	шт	70
16.	Шайба под ручку	шт	4
17.	Паспорт изделия	шт	1

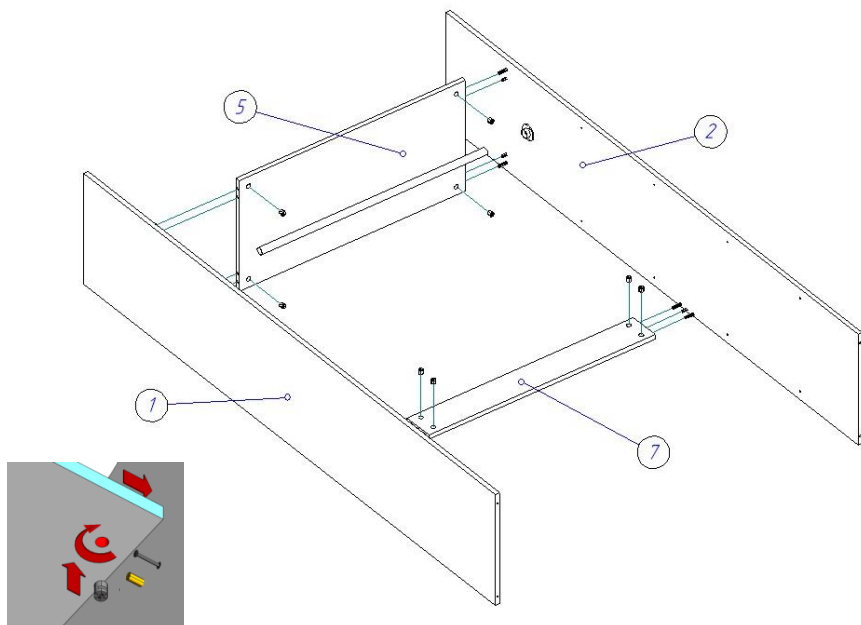
Внешний вид фурнитуры на картинке может отличаться от внешнего вида фурнитуры, идущей в комплекте

Инструкция по сборке.

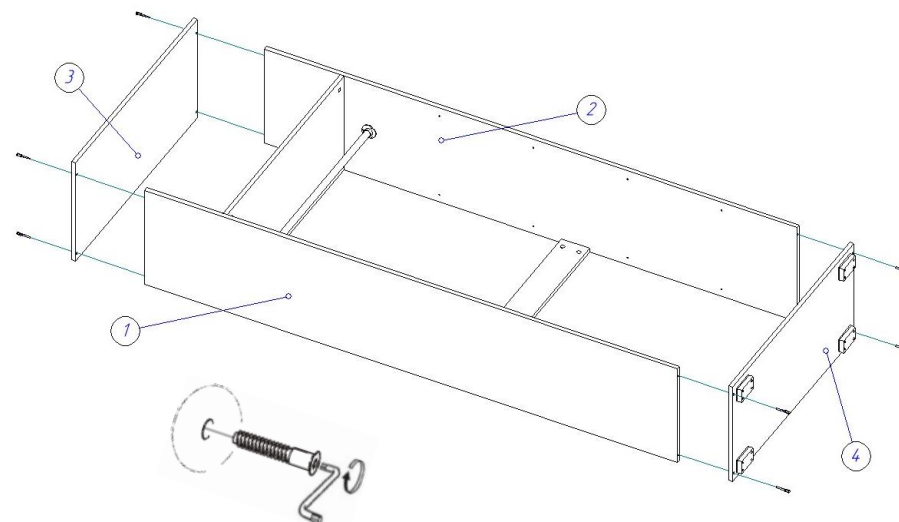
1. В отверстия на боках (1, 2) устанавливаем штоки стяжек эксцентриковых и забиваем шканты 8*30. Важно: установка шкантов производится только на ровной твердой поверхности во избежание порчи детали. Саморезами 3,5*16 ко дну (4) прикручиваем опоры, а к боку (1, 2) прикручиваем скалкодержатели.



2. С горизонтом (5) и распоркой (7) при помощи стяжек эксцентриковых и шкантов 8*30 соединяем бока (1,2). В скалкодержатели на боку (1, 2) вставляем трубу хром 25 мм.



3. Евровинтами 6,3*50 прикручиваем дно (4) и крышу (3) к бокам (1,2).



4. Переворачиваем корпус шкафа лицевой стороной вниз, выравниваем диагонали и гвоздями 1,2*20 прибиваем задние стенки ДВП (8), предварительно установив между ними соединительный профиль.

