

Мебель необходимо хранить и эксплуатировать в сухих и теплых помещениях, имеющих отопление и вентиляцию, при температуре от +5⁰ до +40⁰С при относительной влажности воздуха 50-60%.

Удаление пыли с поверхности мебели следует производить сухой мягкой тканью (фланель, миткаль). Не допускается применение соды, порошков и других материалов, не предназначенных для ухода за мебелью.

Поверхность изделия следует предохранять от попадания на неё влаги (во избежание разбухания), различных растворителей, кислот, щелочей и механических повреждений.

Помните, что сохранность и долговечность изделия зависит не только от её конструкции и качества материалов, но и от правильной эксплуатации и ухода за ней.

Гарантии изготовителя

Приобретая изделия мебели, убедитесь в полной комплектности набора и отсутствии механических повреждений комплектующих, облицовки и стеклянных элементов мебели.

Претензии от покупателей принимаются магазинами, продавшими товар, в течение 24 месяцев со дня приобретения мебели, с обязательным приложением товарного чека, этикетки и паспорта изделия.

Предприятие не рассматривает претензии, поступающие непосредственно от потребителей, без обращения в торговую организацию.

Предприятие не отвечает по дефектам, появившимся из-за несоблюдения покупателем правил эксплуатации, сборки, транспортировки и ухода за мебелью.

Предприятие не несет ответственности по повреждениям, возникшим в результате транспортировки мебели в собранном виде.

В процессе производства изготовитель считает возможным производить конструктивные и технологические изменения, направленные на улучшение качества мебели и удовлетворение спроса населения.

Дата комплектовки фурнитуры _____

Комплектовщик фурнитуры _____

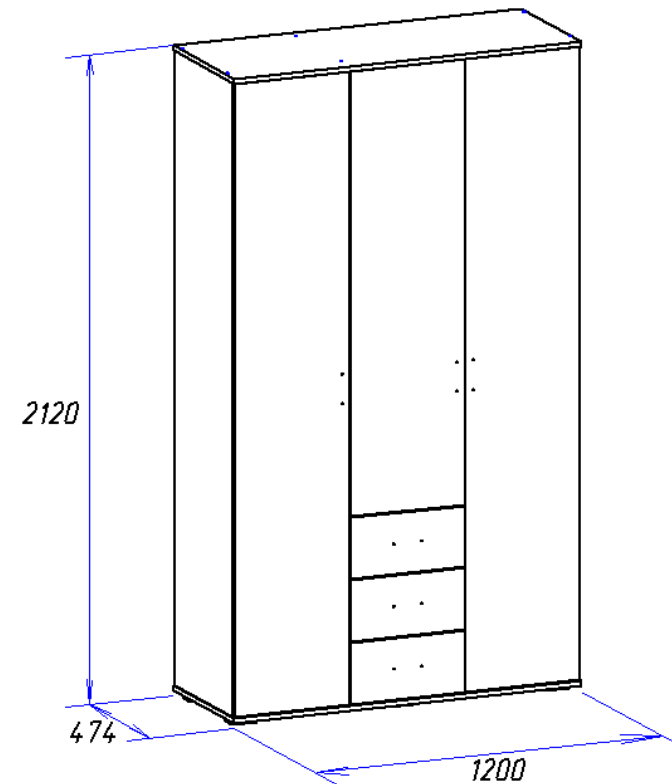
УВАЖАЕМЫЙ ПОКУПАТЕЛЬ!

Благодарим за покупку и надеемся, что Вы примите во внимание наши рекомендации, и тогда мебель будет служить для Вас длительное время



Россия, 308501, Белгородская обл., г.Белгород, ул.Пушкина д.12 эт.5 кв.162
ООО «Селена»
www.mebelmarket31.ru
тел./факс: (4722) 40-24-45

Стенка «Альтернатива» Шкаф 3х-створчатый



Паспорт

и инструкция по сборке и эксплуатации мебели

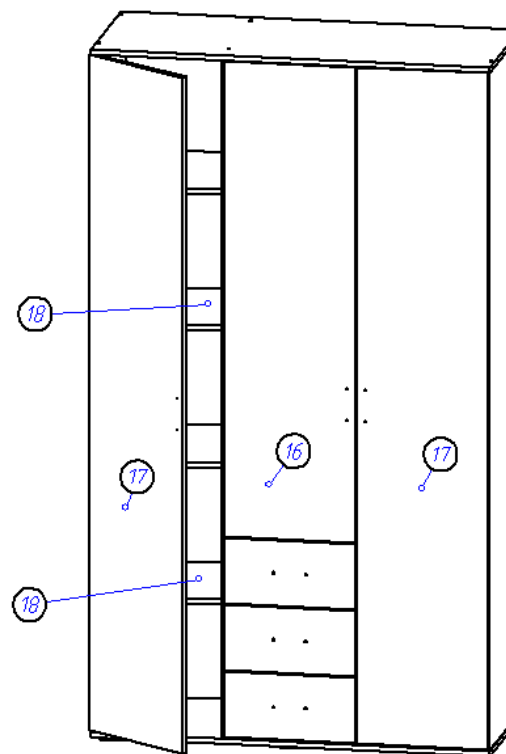
Общие технические указания по сборке

1. Освободить детали от упаковки.
2. Проверить наличие деталей и фурнитуры по комплекточным ведомостям. При обнаружении дефектов или некомплектности к сборке не приступать. Обратитесь к продавцу.
3. Во избежание порчи деталей, сборку необходимо производить вдвоем в горизонтальном положении на ровном полу, покрытом тканью или бумагой.

Таблица 2 Комплекточная ведомость на узлы и детали стенки «Альтернатива» Шкаф 3х-створчатый.

Наименование детали	Размеры, мм	Кол-во	№ по схеме	№ пакета
Стовая (все разные)	2068*452	3	1, 2, 3	1
Дверь	2062*396	2	17	1
Задняя стенка (ДВП)	1744*397	1	12	1
Задняя стенка (ДВП)	1117*399	1	13	1
Задняя стенка (ДВП)	352*798	1	14	1
Задняя стенка (ДВП)	2096*398	1	11	1
Задняя стенка (ДВП)	627*401	1	15	1
Труба хром 25 мм	774	1	---	1
Профиль соединительный для ДВП	1080	1	---	1
Дверь (рамка зеркало)	1450*396	1	16	2
Дно	1201*470	1	6	3
Крышка	1201*470	1	10	3
Полка	375*447	2	18	3
Горизонт	376*448	2	9	3
Горизонт	776*452	1	7	3
Распорка	776*111	1	8	3
Горизонт	400*452	1	5	3
Стовая	605*452	1	4	3
Панель ящика	326*121	3	Я.3	3
Бок ящика	400*121	6	Я.1, Я.2	3
Дно ящика (ДВП)	405*355	3	Я.5	3
Фасад ящика (2 темных, 1 светлый)	200*396	3	Я.4	3

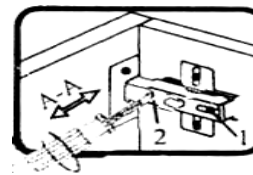
6. При помощи накладных петель и саморезов 3,5*16 навешиваем фасады (17), а с помощью полунакладных петель устанавливаем фасад (16). Прикручиваем ручки. Устанавливаем ранее собранные ящики. Производим регулировку дверей по представленным ниже схемам. В отверстия на стоевых устанавливаем полкодержатели и кладем на них полки (18).



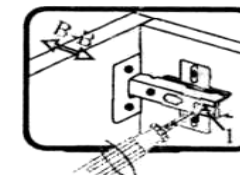
Петля полунакладная



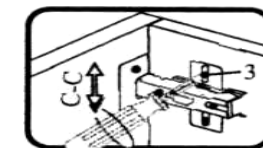
Петля накладная



Если фасад наклонен вправо или влево относительно вертикали корпуса, нужно выправить наклон фасада в направлении А-А винтом 2.

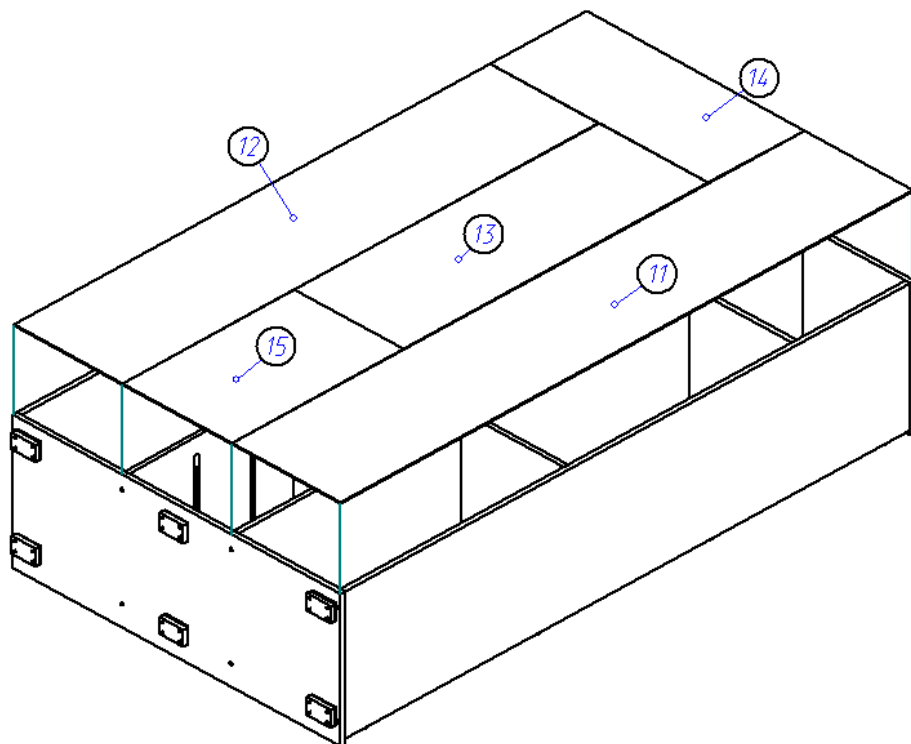


Если нижняя или верхняя часть фасада отстает от корпуса, нужно ослабить винт 1 и сдвинуть фасад в направлении В-В, а затем затянуть винт 1.

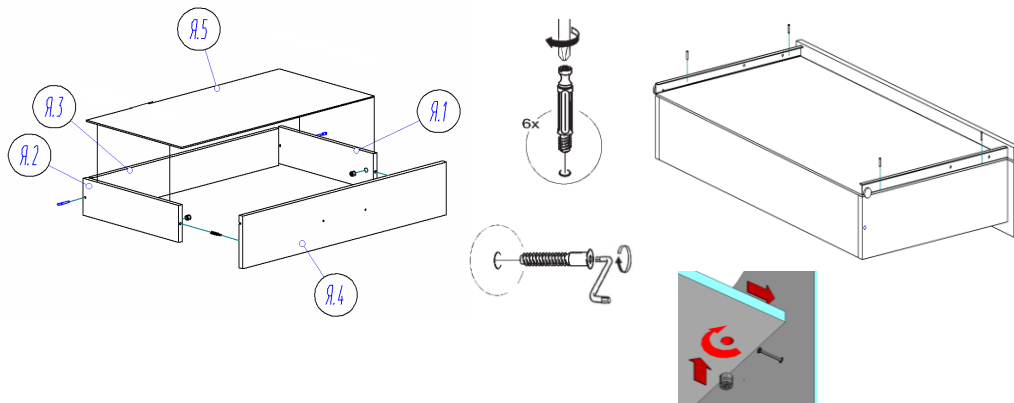


Если необходимо отрегулировать фасад по высоте, нужно ослабить винт 3, отрегулировать фасад в направлении С-С, а затем затянуть винт 3.

4. Переворачиваем корпус шкафа лицевой стороной вниз, уравниваем диагонали и гвоздями 1,2*20 прибиваем задние стенки ДВП (11,12,13,14,15).



5. Соберем ящики по обобщенной схеме. Евровинтами скрепляем бока ящика (Я.1, Я.2) и панель ящика (Я.3), прибиваем дно ящика ДВП (Я.5) (свес ДВП с незакромлённой стороны 6 мм). С помощью эксцентриковой стяжки крепим фасад (Я.4) к корпусу ящика (ДВП попадает в паз фасада). Прикручиваем с помощью саморезов 3,5*16 направляющие на ящики.



К фасадам ящиков, прикручиваем ручки (саморезы идут в комплекте с ручками).

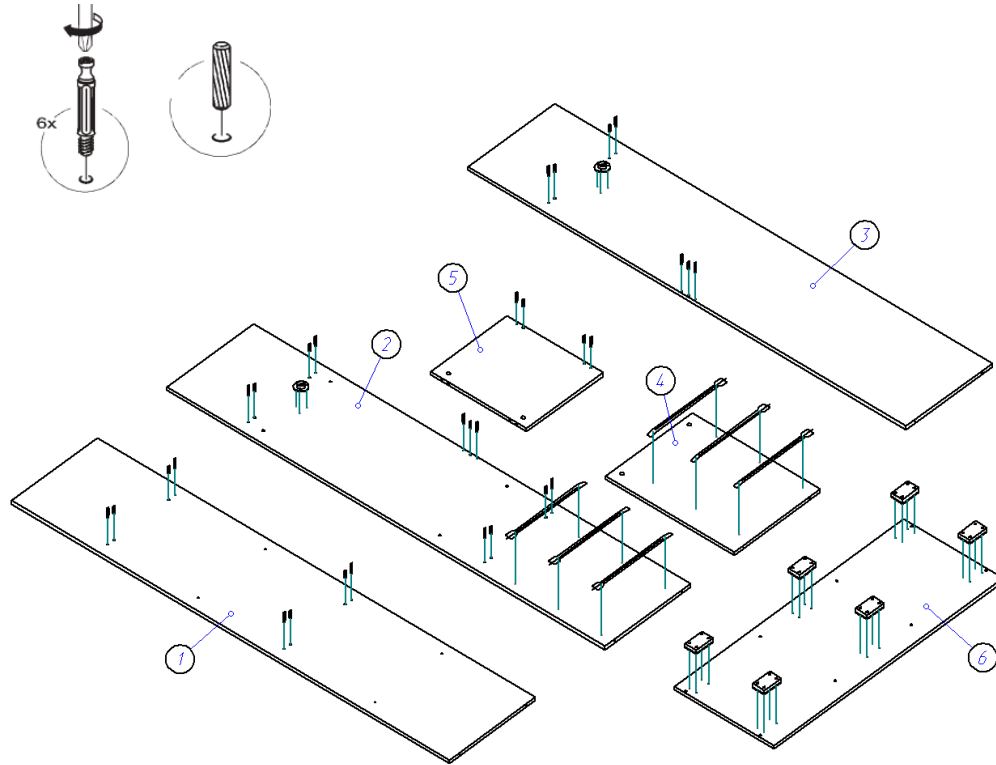
Таблица 2 Комплектовочная ведомость на фурнитуру

№	Номенклатура	Количество	
1	Гвозди стр. 1,2*20	120	шт
2	Евровинт 6,3*50 цинк	30	шт
3	Заглушка к евровинту	30	шт
4	Заглушка под эксцентрик	28	шт
5	Ключ под евровинт	1	шт
6	Направляющие для ящиков 400мм	3	компл.
7	Опора (ножка прямоугольная) Н=023 D=020	6	шт
8	Петля накладная	8	шт
9	Петля полунакладная	3	шт
10	Полкодержатель никель 5мм	8	шт
11	Ручка-скоба 96-148 мм С-17 металлик-венге (для цвета Венге/ДМ)	6	шт
12	Ручка-скоба С-17 металлик-металлик (для цвета Ясень Шимо)	6	шт
13	Саморез (4*16) 3,5*16	106	шт
14	Скалкодержатель 25мм хром	2	шт
15	Стяжка межсекционная	2	шт
16	Стяжка эксцентрик	28	шт
17	Шайба под ручку	12	шт
18	Шканты 30*8	14	шт
19	Паспорт изделия	1	шт

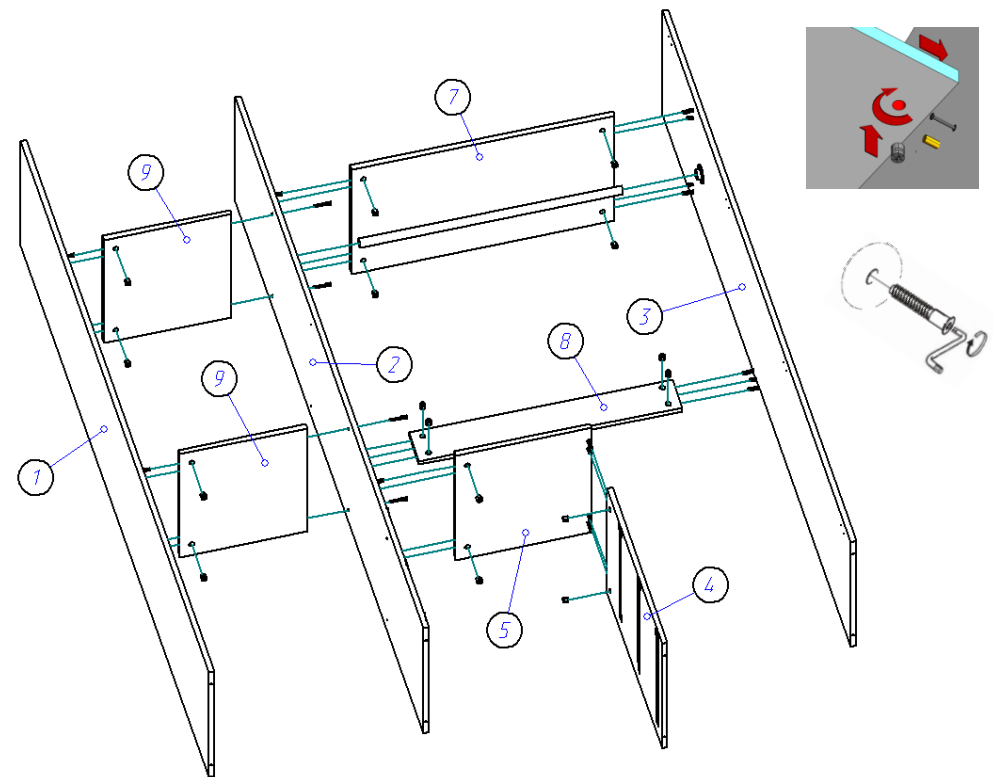
Внешний вид фурнитуры на картинке может отличаться от внешнего вида фурнитуры, идущей в комплекте

Инструкция по сборке.

1. В отверстия на стоевых (1,2,3) и горизонте (5) устанавливаем штоки стяжек эксцентриковых и забиваем шканты 8*30. Важно: установка шкантов производится только на ровной твердой поверхности во избежание порчи детали. Саморезами 3,5*16 к стоевым (2,3) прикручиваем фланцы (скалкодержатели), роликовые направляющие к стоевым (2,4), а ко дну (6) прикручиваем опоры.



2. При помощи стяжек эксцентриковых и шкантов соединяем стоевые (2,3) с горизонтом (7) и распоркой (8). Во фланцы при этом устанавливаем трубу. Далее к стоевой (2) крепим горизонт (5), к которому затем присоединяем стоевую (4). К стоевой (2) евровинтами 6,3*50 крепим горизонты (9), к которым потом на стяжки эксцентрики и шканты крепим стоевую (1).



3. Евровинтами 6,3*50 прикручиваем дно (6) и крышку (10).

