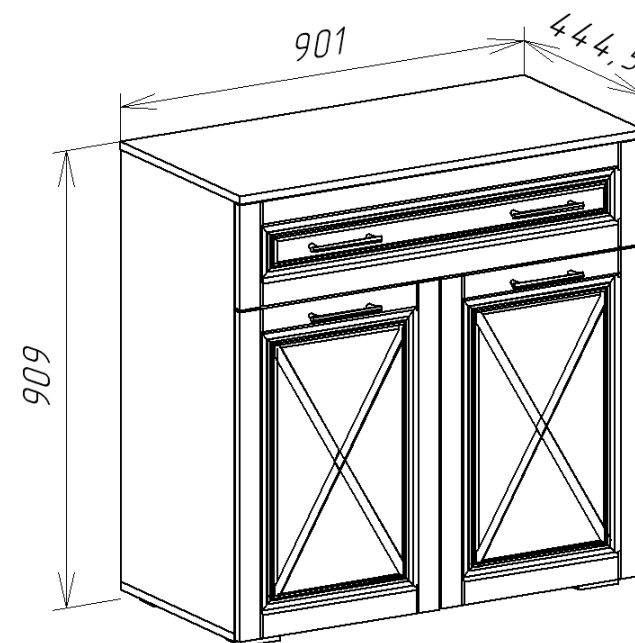


ГОСТ 16371-93

ООО "Мебель Стиль"
Россия, 308519, Белгородская обл.,
Белгородский р-н., п. Северный,
ул. Олимпийская, д.7, кв.4.
тел. +7-915-561-93-39

Коллекция «Афина»

Тумба для обуви Винтаж Оксид/Кантри



Паспорт

и инструкция по сборке и эксплуатации мебели

Общие технические указания по сборке

1. Освободить детали от упаковки.
2. Проверить наличие деталей и фурнитуры по комплектовочным ведомостям. **При обнаружении дефектов или некомплектности к сборке не приступать. Обратитесь к продавцу.**
3. Во избежание порчи деталей, сборку необходимо производить вдвоем в горизонтальном положении на ровном полу, покрытом тканью или бумагой.

Таблица 1 Комплектовочная ведомость на узлы и детали коллекции «Афина» Тумба для обуви

№	Наименование детали	Размеры, мм	Кол-во	№ по схеме	№ пакета
1	Бок (лев. и прав.)	857*421	2	9,8	1
2	Планка	101*868	1	12	1
3	Крыша	901*445	1	6	1
4	Дно	901*421	1	7	1
5	Задняя стенка ДВП	869*447	2	17	1
6	Полка	866*414	2	10	1
7.	Фасад (мдф)	656*446	1	14,15	2
8.	Профиль соединительный для ДВП	756	1	-	1

Таблица 2 Детали ящика

№	Наименование детали	Размеры, мм	Кол-во	№ по схеме	№ пакета
1	Фасад ящика МДФ	209*896	1	16	2
2	Бок ящика	131*401	2	13	1
3	Задняя стенка ящика	131*810	1	11	1
4	Дно ящика (ДВП шимо темный)	838*405	1	18	1

Правила эксплуатации и ухода за мебелью.

Мебель необходимо хранить и эксплуатировать в сухих и теплых помещениях, имеющих отопление и вентиляцию, при температуре от +5⁰ до +40⁰С при относительной влажности воздуха 50-60%.

Удаление пыли с поверхности мебели следует производить сухой мягкой тканью (фланель, миткаль). Не допускается применение **СПИРТСОДЕРЖАЩИХ ЧИСТЯЩИХ СРЕДСТВ**, соды, порошков и других материалов, не предназначенных для ухода за мебелью.

Поверхность изделия следует предохранять от попадания на неё влаги (во избежание разбухания), различных растворителей, кислот, щелочей и механических повреждений.

Помните, что сохранность и долговечность изделия зависит не только от её конструкции и качества материалов, но и от правильной эксплуатации и ухода за ней.

Гарантии изготовителя

Приобретая изделия мебели, убедитесь в полной комплектности набора и отсутствии механических повреждений комплектующих, облицовки и стеклянных элементов мебели.

Претензии от покупателей принимаются магазинами, продавшими товар, в течение 12 месяцев со дня приобретения мебели, с обязательным приложением товарного чека, этикетки и паспорта изделия.

Предприятие не рассматривает претензии, поступающие непосредственно от потребителей, без обращения в торговую организацию.

Предприятие не отвечает по дефектам, появившимся из-за несоблюдения покупателем правил эксплуатации, сборки, транспортировки и ухода за мебелью.

Предприятие не несет ответственности по повреждениям, возникшим в результате транспортировки мебели в собранном виде.

В процессе производства изготовитель считает возможным производить конструктивные и технологические изменения, направленные на улучшение качества мебели и удовлетворение спроса населения.

Дата комплектовки фурнитуры _____

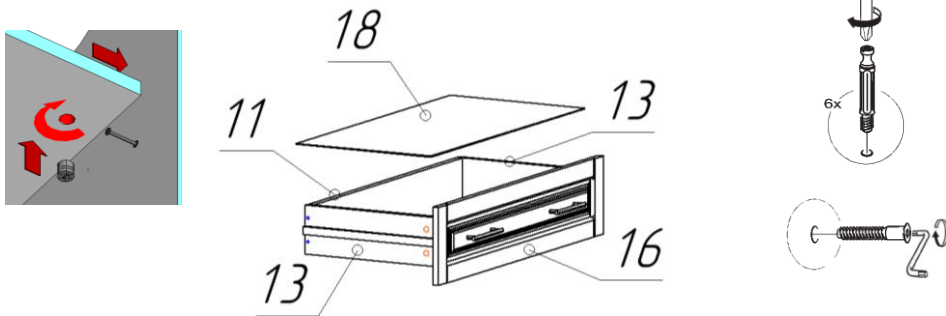
Комплектовщик фурнитуры _____

УВАЖАЕМЫЙ ПОКУПАТЕЛЬ!

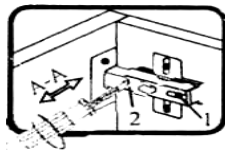
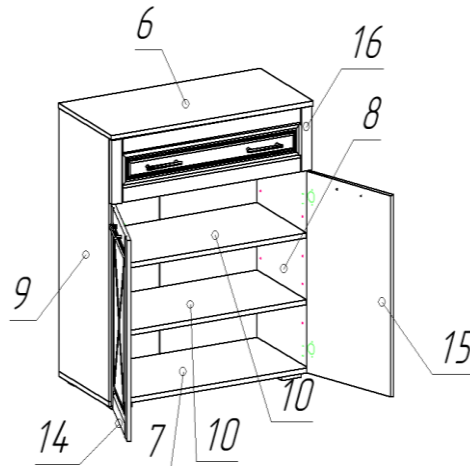
Благодарим за покупку и надеемся, что Вы примите во внимание наши рекомендации, и тогда мебель будет служить для Вас длительное время

Таблица 3 Комплекточная ведомость на фурнитуру

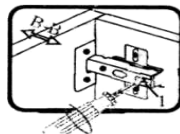
5. Собираем детали ящиков. Евровинтами 6,3*50 прикручиваем бока ящика (13) к задней стенке ящика (11), далее с помощью эксцентриковой стяжки крепим фасад ящика (16) к коробу ящика. После гвоздями 1,2*20 прибиваем дно ящика (ДВП) (18). Саморезами 3,5*16 на боках ящика крепим направляющие.



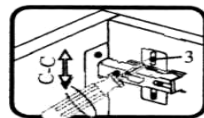
6. Устанавливаем ящик в корпус комода. На фасады устанавливаем ручки при помощи винтов (винты в комплекте с ручками) и шайб. Крепим дверь (14,15) саморезами 3,5*16 по наколам к боковине (9,8). В отверстия на боках (9,8) ставятся полкодержатели, а на них устанавливается полки (10).



Если фасад наклонен вправо или влево относительно вертикали корпуса, нужно выправить наклон фасада в направлении А-А винтом 2.



Если нижняя или верхняя часть фасада отстает от корпуса, нужно ослабить винт 1 и сдвинуть фасад в направлении В-В, а затем затянуть винт 1.



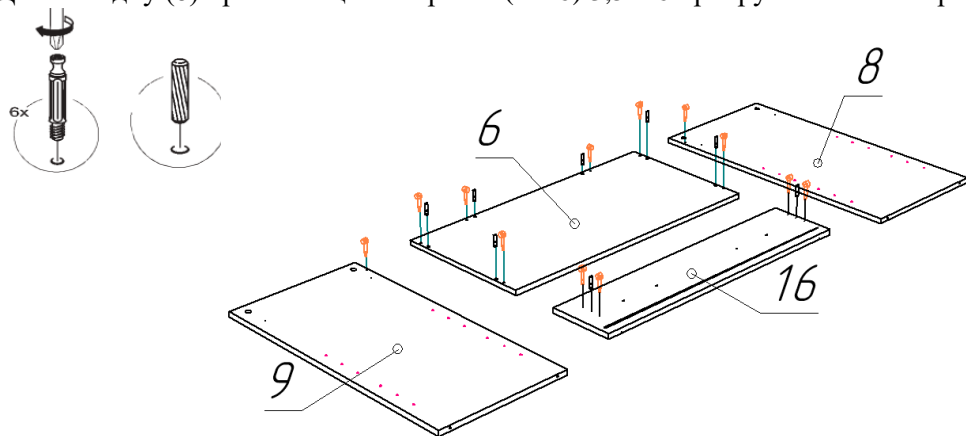
Если необходимо отрегулировать фасад по высоте, нужно ослабить винт 3, отрегулировать фасад в направлении С-С, а затем затянуть винт 3.

№	Наименование	Ед. изм.	Кол-во
1.	Ключ под евровинт	шт	1
2.	Опора (ножка прямоугольная) Н=023 D=020	шт	4
3.	Направляющие шариковые для ящиков 400мм	компл.	1
4.	Ручка-скоба RS-017-128мм бронза	шт	4
5.	Шайба под ручку	шт	8
6.	Евровинт 6,3*50 цинк	шт	8
7.	Заглушка к евровинту	шт	8
8.	Заглушка под эксцентрик	шт	12
9.	Стяжка эксцентрик	шт	12
10.	Шканты 30*8	шт	8
11.	Саморез (4*16) 3,5*16	шт	50
12.	Стяжка межсекционная	шт	4
13.	Гвозди стр. 1,2*20	шт	60
14.	Петля накладная с доводчиком	шт	4
15.	Полкодержатель никель 5мм	шт	8
16.	Заглушка CF01 5мм (для ДСП)	шт	16
17.	Паспорт изделия	шт	1

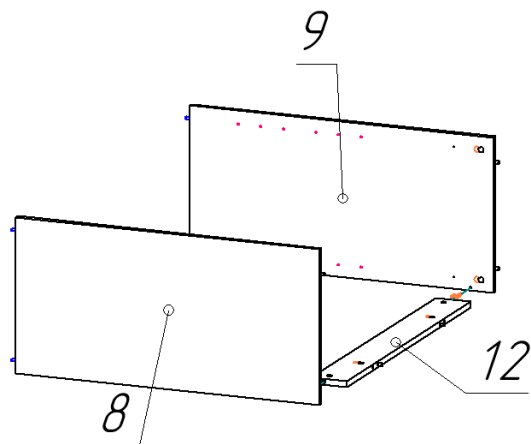
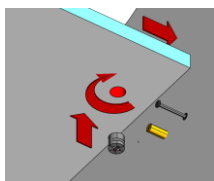
Внешний вид фурнитуры на картинке может отличаться от внешнего вида фурнитуры, идущей в комплект

Инструкция по сборке

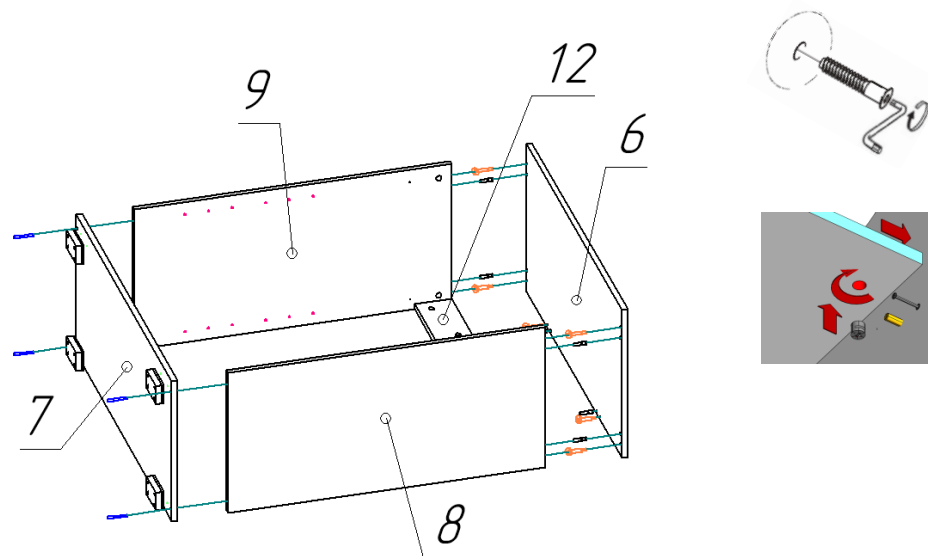
1. Сборка начинается с боковин и крышки тумбы. Для этого по отверстиям на боках (9,8) и крышке (6) вкручиваются штоки эксцентриковых стяжек и забиваются шканты 8*30. Установку шкантов необходимо проводить на твердой ровной поверхности во избежание порчи детали. По наколам на боках (9,8) саморезами (4*16) 3,5*16 прикручиваются широкие части направляющих. Далее ко дну (8) при помощи саморезов (4*16) 3,5*16 прикручиваются опоры.



2. При помощи шкантов 8*30 и стяжек эксцентриковых к бокам (9,8) крепится планка (12).



3. К бокам (9,8) присоединяется крышка (6) при помощи стяжек эксцентриковых и шкантов 8*30. Евровинтами 6,3*50 крепится дно (7).



4. Каркас тумбы переворачивается лицевой стороной вниз. Прибиваются гвоздями 1,2*20 задние стенки ДВП (17).

