

Мебель необходимо хранить и эксплуатировать в сухих и теплых помещениях, имеющих отопление и вентиляцию, при температуре от +5⁰ до +40⁰С при относительной влажности воздуха 50-60%.

Удаление пыли с поверхности мебели следует производить сухой мягкой тканью (фланель, миткаль). Не допускается применение соды, порошков и других материалов, не предназначенных для ухода за мебелью.

Поверхность изделия следует предохранять от попадания на неё влаги (во избежание разбухания), различных растворителей, кислот, щелочей и механических повреждений.

Помните, что сохранность и долговечность изделия зависит не только от её конструкции и качества материалов, но и от правильной эксплуатации и ухода за ней.

Гарантии изготовителя

Приобретая изделия мебели, убедитесь в полной комплектности набора и отсутствии механических повреждений комплектующих, облицовки и стеклянных элементов мебели.

Претензии от покупателей принимаются магазинами, продавшими товар, в течение 24 месяцев со дня приобретения мебели, с обязательным приложением товарного чека, этикетки и паспорта изделия.

Предприятие не рассматривает претензии, поступающие непосредственно от потребителей, без обращения в торговую организацию.

Предприятие не отвечает по дефектам, появившимся из-за несоблюдения покупателем правил эксплуатации, сборки, транспортировки и ухода за мебелью.

Предприятие не несет ответственности по повреждениям, возникшим в результате транспортировки мебели в собранном виде.

В процессе производства изготовитель считает возможным производить конструктивные и технологические изменения, направленные на улучшение качества мебели и удовлетворение спроса населения.

Дата комплектовки фурнитуры _____

Комплектовщик фурнитуры _____

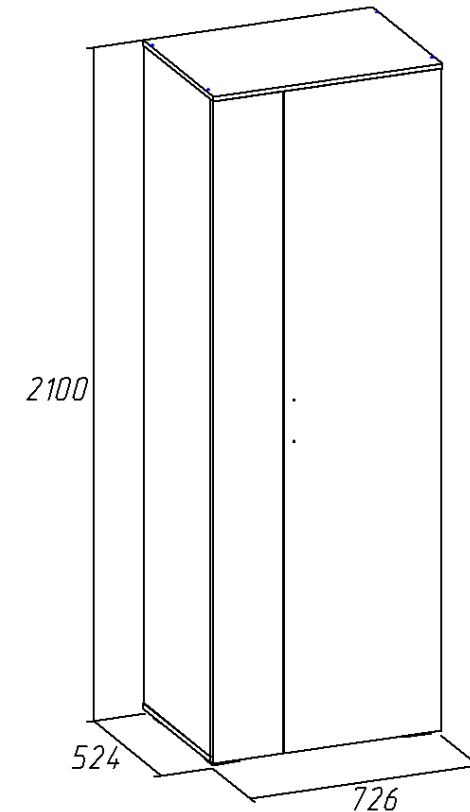
УВАЖАЕМЫЙ ПОКУПАТЕЛЬ!

Благодарим за покупку и надеемся, что Вы примите во внимание наши рекомендации, и тогда мебель будет служить для Вас длительное время



Россия, 308501, Белгородская обл.,
г.Белгород, ул.Пушкина д.12 эт.5
кв.162
ООО «Селена»
www.mebelmarket31.ru
тел./факс: (4722) 40-24-45

Стенка «Адриана» Шкаф бельевой



Паспорт

и инструкция по сборке и эксплуатации мебели

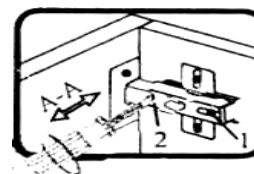
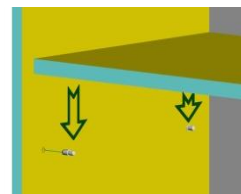
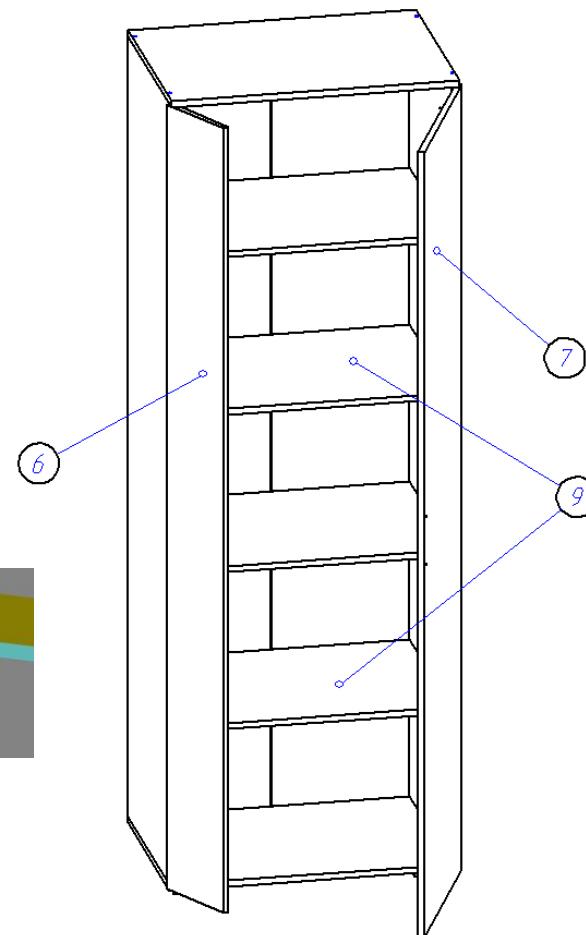
Общие технические указания по сборке

1. Освободить детали от упаковки.
2. Проверить наличие деталей и фурнитуры по комплектующим ведомостям. При обнаружении дефектов или некомплектности к сборке не приступать. Обратитесь к продавцу.
3. Во избежание порчи деталей, сборку необходимо производить вдвоем в горизонтальном положении на ровном полу, покрытом тканью или бумагой.

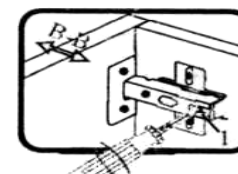
Таблица 1 Комплектующая ведомость на узлы и детали стенки «Адриана» Шкаф бельевой.

Наименование детали	Размеры, мм	Кол-во	№ по схеме	№ пакета
Бок	2048*500	2	2,3	1
Дверь	2060*221	1	6	1
Дно	726*500	1	1	1
Крышка	726*520	1	5	1
Горизонт	693*500	2	4	1
Полка	692*500	2	9	1
Задняя стенка (ДВП)	2076*359	2	8	1
Профиль соединительный для ДВП	2000	1	—	1
Дверь МДФ	2060*496	1	7	2

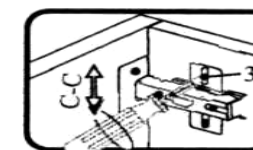
7. Устанавливаем фасады (6,7) по наколам в боковинах согласно схеме саморезами 3,5*16. На фасад (7) устанавливаем ручку при помощи винтов (винты в комплекте с ручкой) и шайбы. Производим регулировку фасадов согласно схемам, приведенным ниже. В отверстия на боках устанавливаем полкодержатели и кладем на них полки (9).



Если фасад наклонен вправо или влево относительно вертикали корпуса, нужно выправить наклон фасада в направлении А-А винтом 2.

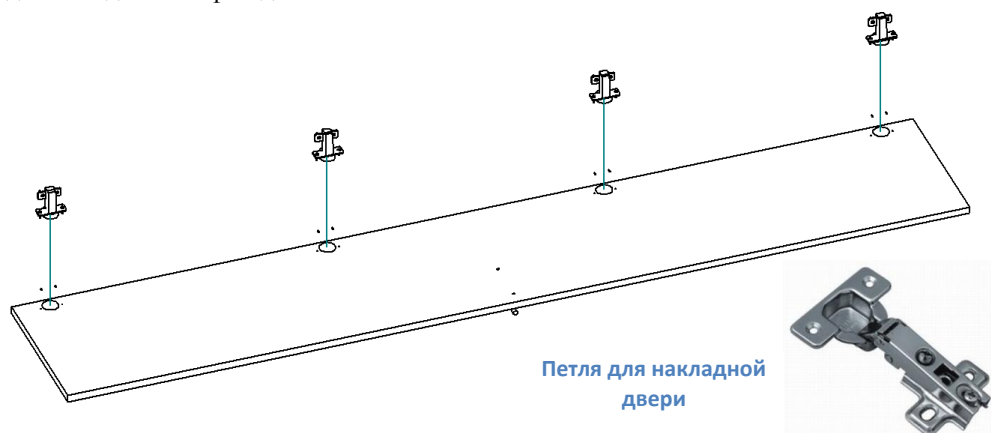


Если нижняя или верхняя часть фасада отстает от корпуса, нужно ослабить винт 1 и сдвинуть фасад в направлении В-В, а затем затянуть винт 1.



Если необходимо отрегулировать фасад по высоте, нужно ослабить винт 3, отрегулировать фасад в направлении С-С, а затем затянуть винт 3.

5. К фасадам (6,7) прикручиваем саморезами 3,5*16 петли. Принцип крепления петель одинаков для всех фасадов.



6. К полученной в пункте 4 конструкции гвоздями 1,2*20 прибаваем задние стенки (ДВП) (8), между которыми устанавливаем соединительный профиль. **Важно: перед установкой задних стенок крайне важно добиться равенства диагоналей конструкции.**

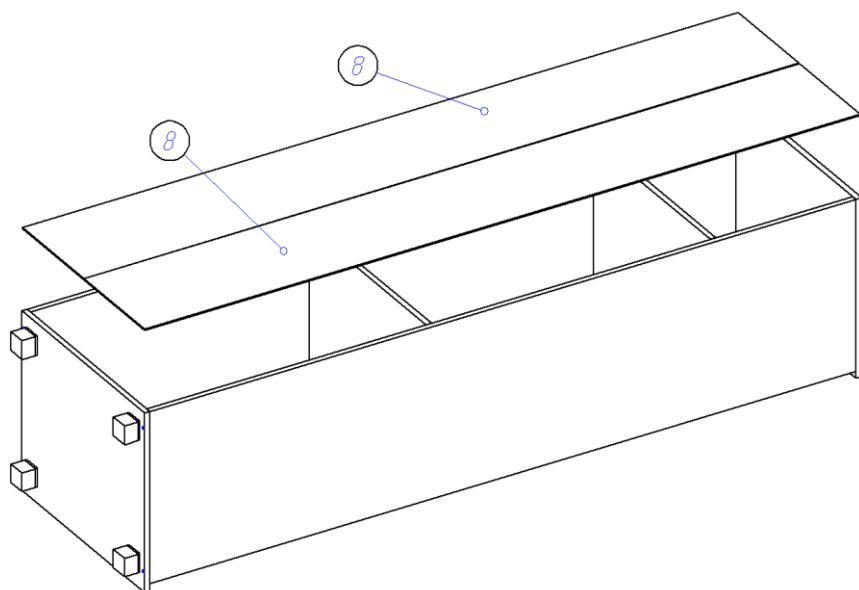


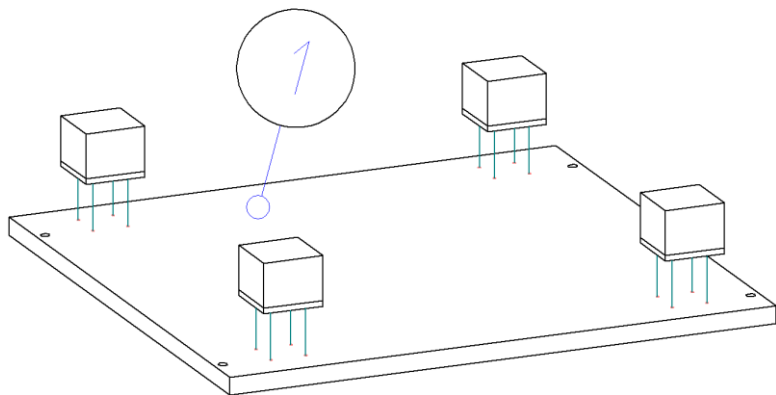
Таблица 2 Комплектовочная ведомость на фурнитуру

№	Наименование	Ед. изм.	Кол-во
1.	Гвоздь 1,2*20	шт	100
2.	Евровинт 6,3*50	шт	8
3.	Заглушка к евровинту	шт	8
4.	Ключ под евровинт	шт	1
5.	Опора (ножка прямоугольная) Н=023 D=020	шт	4
6.	Петля для накладной двери БЕЗ доводчика (ЭКОНОМ)	шт	8
	Петля для накладной двери С ДОВОДЧИКОМ (ПРЕСТИЖ)	шт	8
7.	Полкодержатель D5 никель	шт	8
8.	Ручка С33 металлик+белый	шт	1
9.	Шкант 8*30	шт	8
10.	Стяжка эксцентриковая	шт	8
11.	Заглушка к эксцентрику	шт	8
12.	Стяжка межсекционная	шт	2
13.	Саморез 3,5*16	шт	50
14.	Шайба под ручку	шт	2
15.	Паспорт изделия	шт	1

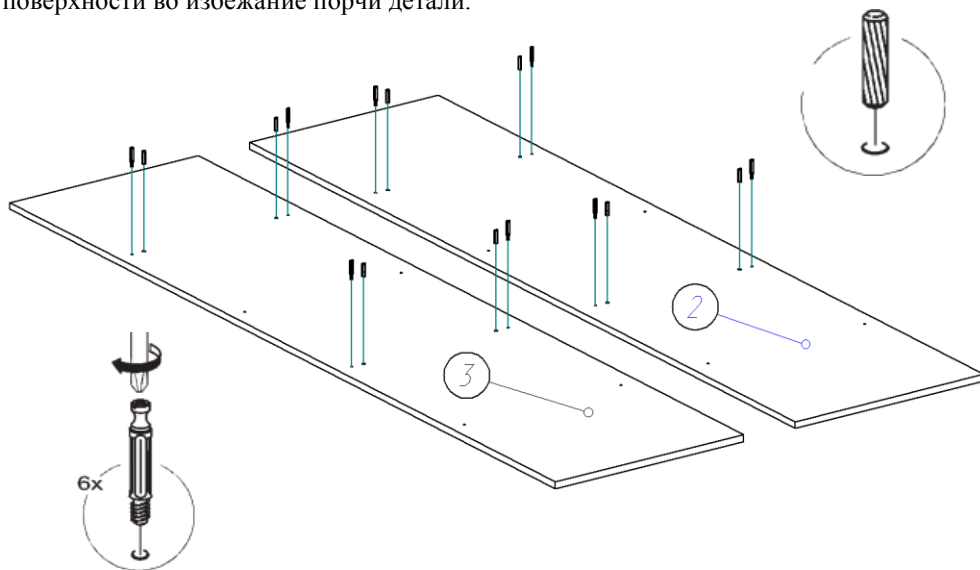
Внешний вид фурнитуры на картинке может отличаться от внешнего вида фурнитуры, идущей в комплекте

Инструкция по сборке.

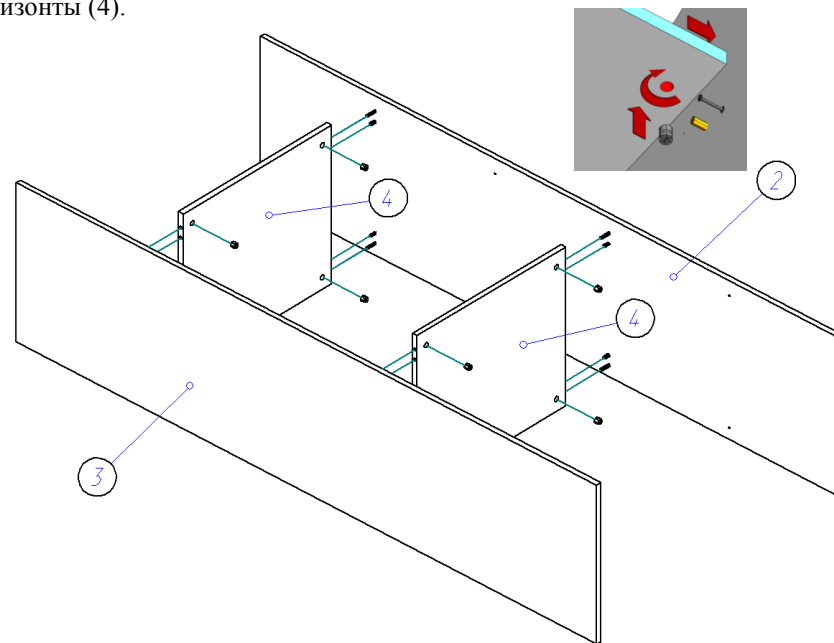
1. Ко дну (1) саморезами 3,5*16, по наколам, крепим опоры.



2. В отверстия на боках (2,3) устанавливаем штыки стяжек эксцентриковых и забиваем шканты 8*30. Важно: установка шкантов производится только на ровной твердой поверхности во избежание порчи детали.



3. При помощи шкантов 8*30 и стяжек эксцентриковых к бокам (2,3) крепим горизонты (4).



4. Евровинтами 6,3*50 к полученной конструкции крепим крышу (5) и дно (1).

