

Правила хранения, ухода и эксплуатации мебели

Для поддержания надлежащего внешнего вида и долговечности мебели рекомендуется соблюдать следующие правила:

1. Мебель для сидения и лежания использовать строго по назначению (не вставать, не прыгать).
2. Мебель необходимо хранить и эксплуатировать в сухих и теплых помещениях, оборудованных отоплением и вентиляцией, при температуре не ниже +2 С и не выше +40 С и относительной влажности воздуха от 45 до 70%.
3. Не устанавливать мебель под прямые солнечные лучи, вблизи отопительных приборов, сырых или холодных стен, чтобы избежать ухудшения внешнего вида и эксплуатационных свойств.
4. Не допускать попадания на мебель нагревательных приборов, горячих предметов или воздуха, температура которых превышает +80 С, так как контакт с ними может привести к деформации мебельных материалов.
5. Во избежание набухания щитов и отслоения мебельных материалов не допускать скопления воды на поверхности мебельных изделий.

Претензии по разбуханию элементов мебели не принимаются, так как это происходит только из-за неправильной эксплуатации мебели.

6. Беречь поверхность мебели от механических повреждений.
7. Уход за мебелью и лицевой фурнитурой осуществлять с помощью мягкой влажной ткани и специально предназначенных для мебели чистящих и полирующих средств. После чего протирать насухо.
8. Не использовать для удаления пятен с мебели средства, содержащие абразивные материалы, эфир, ацетон, бензин и другие растворители.
9. При наличии в мебели мягких элементов, обивочной ткани или съемного покрытия, для удаления загрязнений пользуйтесь услугами химчисток. Мебельные ткани НЕЛЬЗЯ СТИРАТЬ!
10. Не прилагать больших усилий для открывания - закрывания механизмов трансформации и выдвижных элементов. Их надлежащая работа обеспечивается путем правильной сборки, своевременной регулировки и смазки.
11. В случае перестановки мебели полностью освободить изделие от посторонних предметов и выдвижных элементов. Перемещать изделие следует над уровнем пола, поддерживая снизу.

Гарантийные обязательства

1. Предприятие - изготовитель гарантирует сохранность качественных показателей мебели в течение гарантийного срока эксплуатации - 24 месяцев со дня продажи, при условии соблюдения потребителем правил, изложенных в данной инструкции.
2. Срок службы 10 лет.
3. Гарантийное обслуживание не распространяется на механические повреждения, возникшие при транспортировке, хранении или некачественной сборке-установке, а также на ущерб, нанесенный вследствие несчастных случаев или обстоятельств непреодолимой силы.
4. Гарантийное обслуживание не включает периодическое обслуживание и ремонт или замену деталей, вышедших из строя в связи с их естественным износом.
5. Гарантийное обслуживание не производится в случаях: утраты договора и документов об оплате; истечения гарантийного срока; несоблюдения потребителем выше указанных правил хранения, ухода и эксплуатации мебели; самостоятельного ремонта или вмешательства в конструкцию изделия.

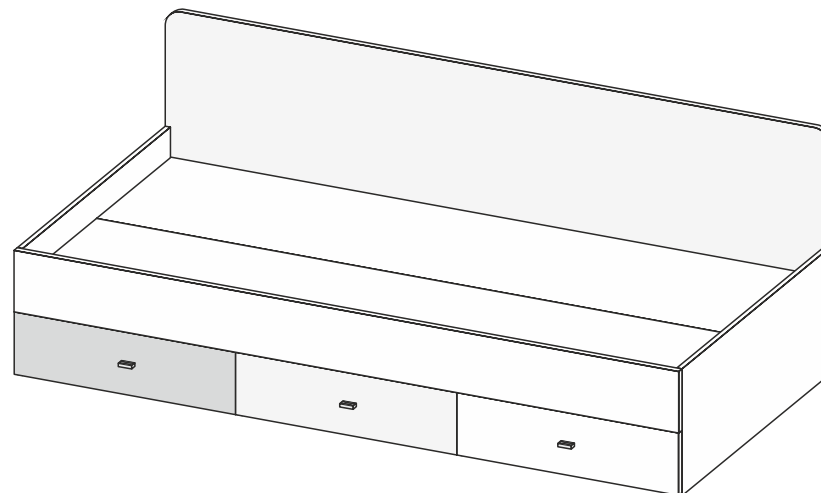
Примечание

1. Предприятие оставляет за собой право замены лицевой и крепежной фурнитуры на более современную, без внесения изменений в данную инструкцию.
2. Производственными дефектами не являются: незначительное цветовое отличие элементов изделия от образцов, от приобретенной ранее мебели, элементов на замену или по дополнительным заказам.

Инструкция по сборке, эксплуатации и уходу

КРОВАТЬ АРТ. 010

Габаритные размеры 2044 x 750 x 942
Короб ЛДСП, фасад ЛДСП



Мебельная фабрика ООО «ДИАЛ»

Кровать арт. 010

Изготовлено в соответствии с ГОСТ 19917-2014.
Гарантия 24 месяца. Срок службы 10 лет. Дата изготовления на упаковке изделия.

Россия, г. Пенза, ул. Антонова, 3
тел.: 8 (8412) 69-86-30, 69-86-31
dial_meb@mail.ru www.dialmebel.ru



Инструкция по сборке.

Внимательно изучить эскиз и инструкцию по сборке.

!!! Срок службы мебели зависит от качества сборки изделия, поэтому рекомендуем доверить сборку профессионалам !!!

!!! При использовании шурупов и гвоздей обратите внимание на то, чтобы они не оказались слишком длинными или короткими !!!



Сборка короба изделия:

1. Шурупами 3x16 прикрутить подпятники к боковинам (1,2), поперечинам (3) и щитку (4) (рис.1).
2. Соединить щиток (4), боковины (1,2), поперечины (3) и настил (8,9), используя шканты и еврошурупы (рис.1).
3. К собранной части изделия монтировать царгу (5) с помощью шкантов и эксцентриков.
4. Перевернуть изделие на щиток (4) и, плотно прижимая к настилам, прикрутить планки (6,7) к боковинам (1,2), затем к щитку (4) и царге (5) шурупами 4x30 (рис.1).
5. Скрепить настилы (8,9) между собой соединительными пластинами и шурупами 4x16 (рис.1)
6. Установить изделие на постоянное место.

Сборка выдвижных ящиков:

7. Соединить детали ящика (10,11) и дно (12) еврошурупами (рис.1).
8. Установить створки (13) на собранные ящики с помощью эксцентриков (рис.1).
9. К низу ящиков прикрутить колесные опоры шурупами 4x16 (рис.2).
10. К створкам (13) прикрутить ручки шурупами 4x30 (рис.1).
11. Вставить выдвижные ящики в короб кровати.

! Рекомендованная высота матраса не более 12 см !

! Нагрузка на спальное место должна распределяться равномерно и не превышать 100 кг !

! Срок службы мебели зависит от качества сборки, поэтому рекомендуем доверить сборку профессионалам. !

Необходимый инструмент

Евроключ 3	Отвертка крест.	Молоток	Плоскогубцы	Электродрель	Уровень строит.	Изм. рулетка

Используемая фурнитура

Эксцентрик 16 мм	Еврошуруп 7x50	Шуруп 3/4x16	Шуруп 4x30	Шкант	Соединительная пластина		
Подпятник	Опора колесная	Ручка	Заглушка мебельная				

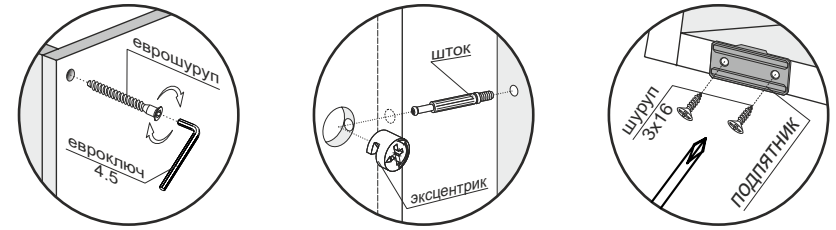


Рис.1

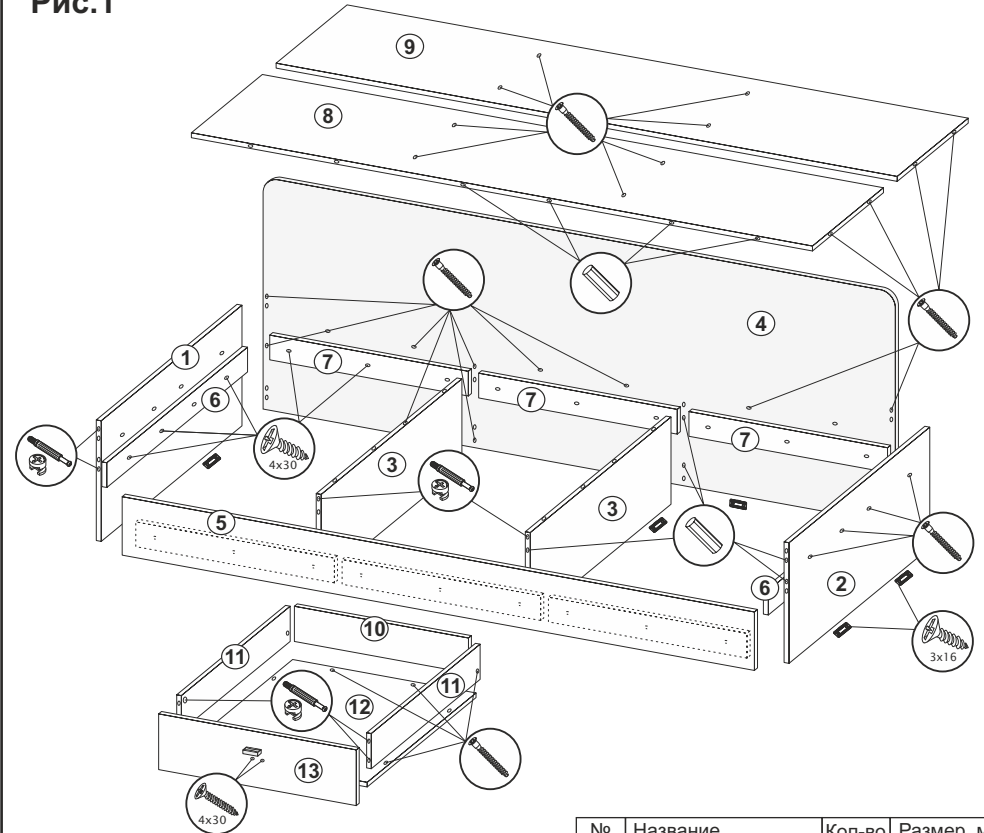
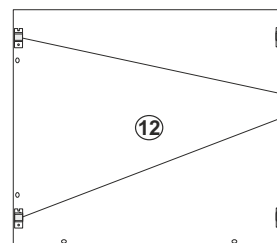


Рис.2

Ящик - Вид снизу



Колеса крепятся шурупами 4x16, на расстоянии от края ящика ≈ 50мм

№	Название	Кол-во	Размер, мм
1	Боковина левая	1	910 x 390
2	Боковина правая	1	910 x 390
3	Поперечина	2	910 x 282
4	Щиток	1	2044 x 750
5	Царга	1	2044 x 189
6	Планка	2	910 x 80
7	Планка	6	642 x 80
8	ЛДСП Настил	1	2010 x 455
9	ЛДСП Настил	1	2010 x 455
10	Деталь ящика	3	610 x 120
11	Деталь ящика	6	750 x 120
12	Дно ящика	3	750 x 642
13	Створка ящика	3	678 x 189