

Правила эксплуатации и ухода за мебелью.

Мебель необходимо хранить и эксплуатировать в сухих и теплых помещениях, имеющих отопление и вентиляцию, при температуре от +5⁰ до +40⁰С при относительной влажности воздуха 50-60%.

Удаление пыли с поверхности мебели следует производить сухой мягкой тканью (фланель, миткаль). Не допускается применение **СПИРТСОДЕРЖАЩИХ ЧИСТЯЩИХ СРЕДСТВ**, соды, порошков и других материалов, не предназначенных для ухода за мебелью.

Поверхность изделия следует предохранять от попадания на неё влаги (во избежание разбухания), различных растворителей, кислот, щелочей и механических повреждений.

Помните, что сохранность и долговечность изделия зависит не только от её конструкции и качества материалов, но и от правильной эксплуатации и ухода за ней.

Гарантии изготовителя

Приобретая изделия мебели, убедитесь в полной комплектности набора и отсутствии механических повреждений комплектующих, облицовки и стеклянных элементов мебели.

Претензии от покупателей принимаются магазинами, продавшими товар, в течение 24 месяцев со дня приобретения мебели, с обязательным приложением товарного чека, этикетки и паспорта изделия.

Предприятие не рассматривает претензии, поступающие непосредственно от потребителей, без обращения в торговую организацию.

Предприятие не отвечает по дефектам, появившимся из-за несоблюдения покупателем правил эксплуатации, сборки, транспортировки и ухода за мебелью.

Предприятие не несет ответственности по повреждениям, возникшим в результате транспортировки мебели в собранном виде.

В процессе производства изготовитель считает возможным производить конструктивные и технологические изменения, направленные на улучшение качества мебели и удовлетворение спроса населения.

Дата комплектовки фурнитуры _____

Комплектовщик фурнитуры _____

УВАЖАЕМЫЙ ПОКУПАТЕЛЬ!

Благодарим за покупку и надеемся, что Вы примите во внимание наши рекомендации, и тогда мебель будет служить для Вас длительное время

ИП Ботнарюк Лариса Владимировна

Юр.адрес:

308501, Белгородская обл.,

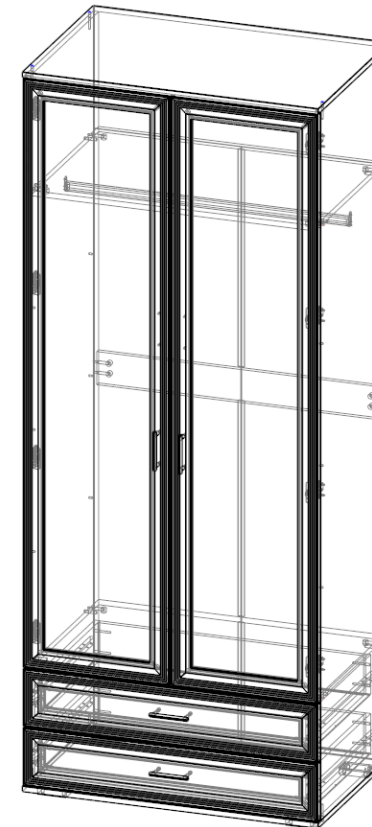
Белгородский р-н,

п. Дубовое, пер. Садовый, д.33

телефон-факс (4722) 402-430, 511-544

Коллекция Мальта Шкаф 2-х ств. с зеркалом и ящиками (570)

Дуб приморский/Ясень Анкор



Паспорт

и инструкция по сборке и эксплуатации мебели

Общие технические указания по сборке

1. Освободить детали от упаковки.
2. Проверить наличие деталей и фурнитуры по комплектовочным ведомостям. При обнаружении дефектов или некомплектности к сборке не приступать. Обратитесь к продавцу.
3. Во избежание порчи деталей, сборку необходимо производить вдвоем в горизонтальном положении на ровном полу, покрытом тканью или бумагой.

Таблица 1 Комплектовочная ведомость на узлы и детали коллекции

Рамка

Поз.	Наименование	Длина	Ширина	Кол-во
10	РАМКА ЗЕРКАЛО	446	1796	2
11	Рамка фасад	176	896	2

ДВП

Поз.	Наименование	Длина	Ширина	Кол-во
12	Задняя стенка	1818	447	2
13	Дно ящика	838	496	2
14	Задняя стенка	372	896	1

ЛДСП Дуб Приморский белый 16мм

Поз.	Наименование	Длина	Ширина	Кол-во
1	Бок пр.	2162	571	1
2	Бок лев.	2162	571	1
3	Дно	901	592	1
4	Крышка	901	592	1
5	Горизонт	868	571	2
6	Задняя панель ящика	810	121	2
7	Передняя панель ящика	810	121	2
8	Фронтальная панель	868	101	1
9	Бок ящика	500	121	4

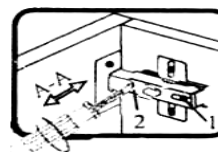
Штанга хром овальная

Поз.	Наименование	Длина	Ширина	Кол-во
21	Штанга хром овальная	863		1

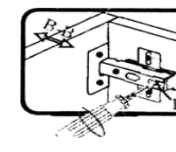
Соединительный профиль для ДВП

Поз.	Наименование	Длина	Ширина	Кол-во
23	Соединительный профиль для ДВП (2м.)	663		1
24	Соединительный профиль для ДВП (2м.)	658		1
25	Соединительный профиль для ДВП (2м.)	351		1

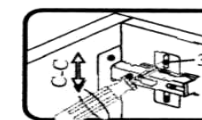
- 3) Крепим мебельные петли к фасадам (10) саморезом 3,5*16. Навешиваем фасады на корпус шкафа. Устанавливаем фасады на ящики при помощи эксцентриковой стяжки со шкантом. Производим регулировку фасадов. (см. схемы ниже)



Если фасад наклонен вправо или влево относительно вертикали корпуса, нужно выправить наклон фасада в направлении А-А винтом 2.



Если нижняя или верхняя часть фасада отстает от корпуса, нужно ослабить винт 1 и сдвинуть фасад в направлении В-В, а затем затянуть винт 1.



Если необходимо отрегулировать фасад по высоте, нужно ослабить винт 3, отрегулировать фасад в направлении С-С, а затем затянуть винт 3.

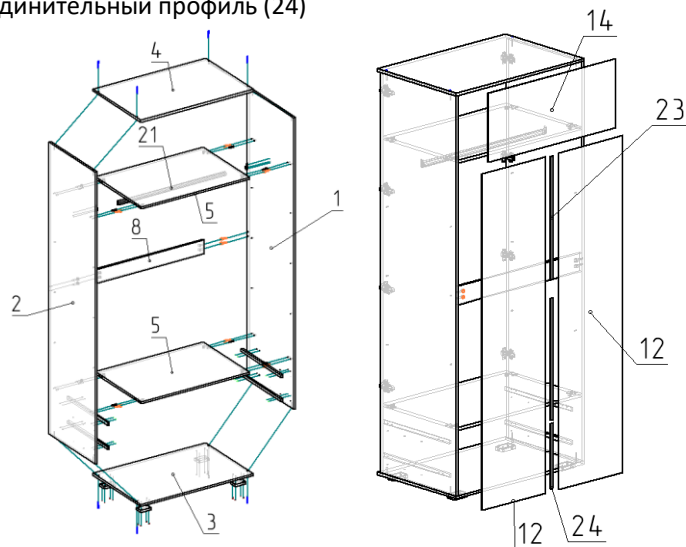
Инструкция по сборке.

1) Закрепите саморезами 3,5*16 опоры на дно шкафа (3). После чего саморезами 3,5*16 закрепите широкую часть от предварительно разобранной направляющей к боковинам (2 и 1).

Разбор шариковых направляющих. Для того чтобы их рассоединить необходимо нажать на фиксатор, как показано на фотографии. При помощи тех же фиксаторов ящик вытягивается из готового изделия. При этом фиксатор с одной стороны нажимается вниз, а с другой вверх.



2) На эксцентриковую стяжку со шкантом закрепите горизонт (5) и фронтальную планку (8) между боковинами (2 и 1). Далее при помощи евровинтов 6,3*50 установите крышу (4) и дно шкафа (3). Переверните шкаф лицевой стороной к полу. Проверяем диагональ шкафа и прибаваем заднюю стенку ДВП (12,14) предварительно установив между ними соединительный профиль (24)



2) Детали ящика (9,6,7) скручиваем между собой на евровинт 6,3*50. Далее гвоздями прибаваем дно ящика ДВП (13). Саморезами 3,5*16 крепим к боковинам ящика узкую часть направляющей. Собранные ящики установите в корпус шкафа.

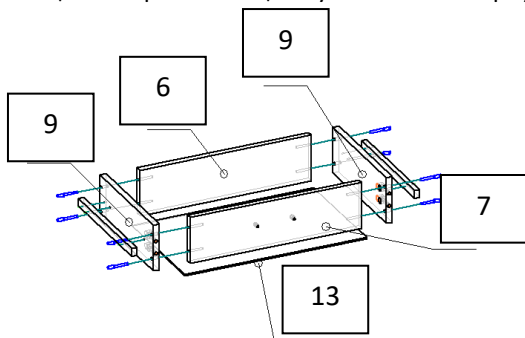


Таблица 2 Комплектовочная ведомость на фурнитуры

№	Наименование	Ед. изм.	Кол-во
1	Ключ под евровинт	1	шт
2	Винт М4*25 Хилтон	8	шт
3	Демпфер самоклеяка	8	шт
4	Евровинт 6,3*13	16	шт
5	Евровинт 6,3*50 цинк	24	шт
6	Заглушка к евровинту	24	шт
7	Заглушка под эксцентрик	20	шт
8	Стяжка эксцентрик	20	шт
9	Направляющие шариковые для ящиков 500мм	2	компл
10	Опора (ножка прямоугольная) Н=023 D=020 ЧЕРНАЯ	4	шт
11	Петля накладная с доводчиком	8	шт
12	Ручка ант.серебро замк RLG194Z.096 SA	4	шт
13	Саморез 3,5*16	62	шт
14	Шкант 30*8	8	шт
15	Штангодержатель для овальной штанги	2	шт
16	Гвозди стр. 1,2*20	80	шт
17	Полкодержатель Г-образный малый, никель	12	шт