

ЛДСП 16 мм Риббек серый/Дуб Веллингтон

Поз.	Наименование	Кол-во	Деталь		Упаковка
			Длина	Ширина	
1	Бок левый	1	2274	521	1
2	Бок правый	1	2274	521	1
3	Деталь бок двери 1	1	446	1058	1
4	Деталь бок двери 2	1	446	1058	1
5	Плинтус	1	452	100	2

ЛДСП 16 мм Камень Темный

Поз.	Наименование	Кол-во	Деталь		Упаковка
			Длина	Ширина	
6	Декор планка	1	481	80	2

ЛДСП 16мм Белый Базовый

Поз.	Наименование	Кол-во	Деталь		Упаковка
			Длина	Ширина	
7	Средник	1	2078	356	1
8	Задняя панель	1	2078	510	1
9	Полка стяж.	4	356	312	2
10	Полка стяж.	1	822	510	2
11	Планка стяж.	1	822	80	2
12	Плинтус	1	788	100	2
13	Плинтус	1	772	100	2
14	Дно	1	838	838	2
15	Крышка	1	838	838	2

Профиль Н-33 Камень Темный

Поз.	Наименование	Кол-во	Деталь		Упаковка
			Длина	Ширина	
16	Карниз передний	1	471		1
17	Карниз боковой	2	532		1

ХДФ Белая

Поз.	Наименование	Кол-во	Деталь		Упаковка
			Длина	Ширина	
18	Задняя стенка 1	1	2106	340	1
19	Задняя стенка 2	2	2106	424	1

ДСП Венге 22 мм

Поз.	Наименование	Кол-во	Деталь без облиц.		Упаковка
			Длина	Ширина	
23	Щелевая планка	2	2274	80	3

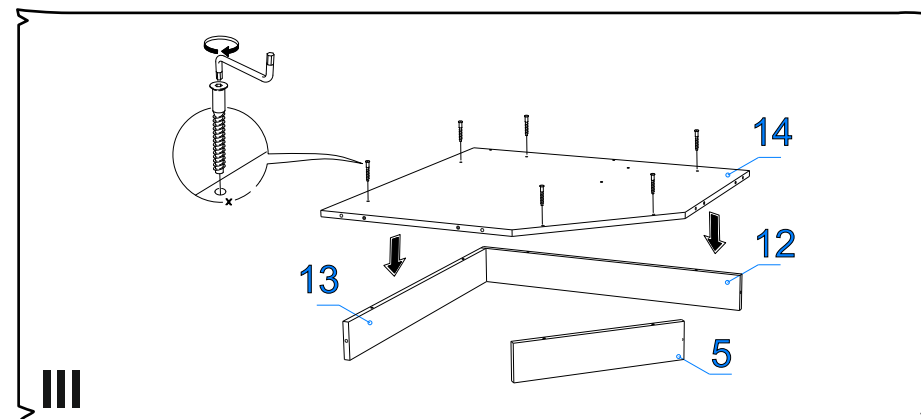
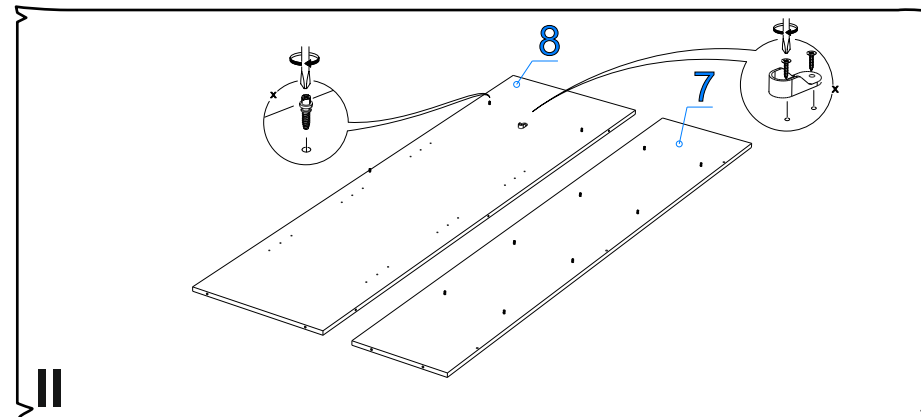
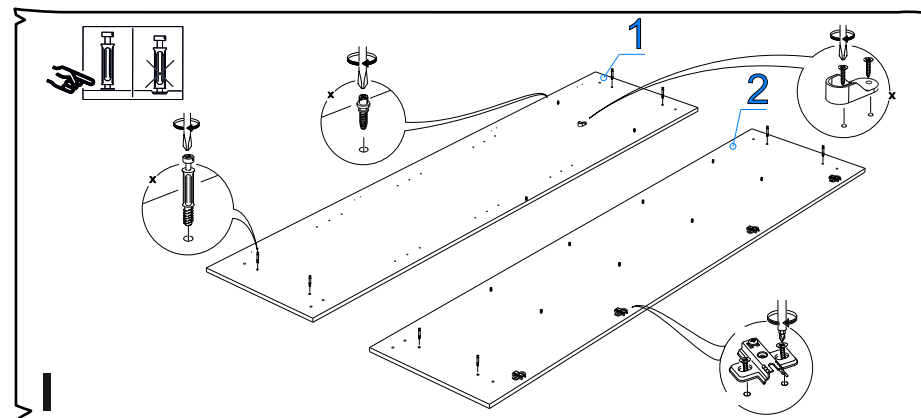
Фурнитура (Упаковка № 4)

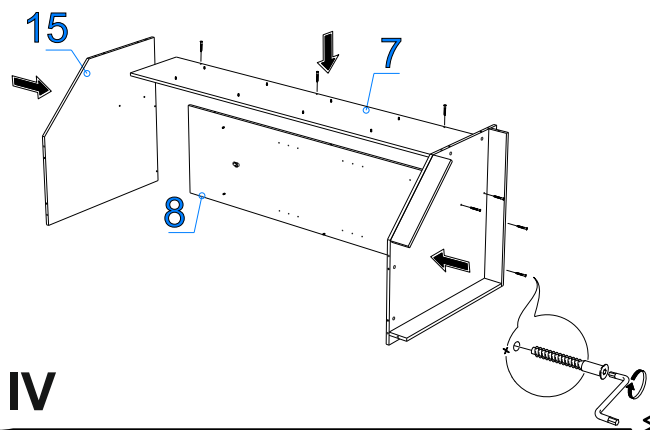
	Наименование	Ед.изм.	Кол-во
	Эксцентрик d-15 д/плит 16 мм	шт	12
	Соед. болт S200, 1/134 мм	шт.	8
	FLIPPER Полкодержатель с фиксацией, прозрачный	шт	22
	FLIPPER Шток-евровинт для полкодержателя	шт	22
	Шкант 8x30	шт.	12
	Ручка 8-033	шт.	1
	Петля 45°	компл	4
	Саморез 2,5x16	шт.	118
	Саморез 3,5x16	шт.	28
	Саморез 3,5x30	шт.	8
	Заглушка эксцентрика*	шт.	4
	Заглушка евр. бел. №23	шт.	9
	Полкодерж. Угловой со штырем, никель	шт.	12
	Труба овал (818мм)	шт.	1
	Штангодержатель овал	шт.	2
	Ключ под евровинт	шт.	1
	Евровинт 6,3x50	шт	23
	Подпятник черный	шт	6
	Уголок монтажный большой. бежевый 55-0201-BE	шт	2
	Дюбель эксц. двойной	шт.	2

Фурнитура (Упаковка № 1)

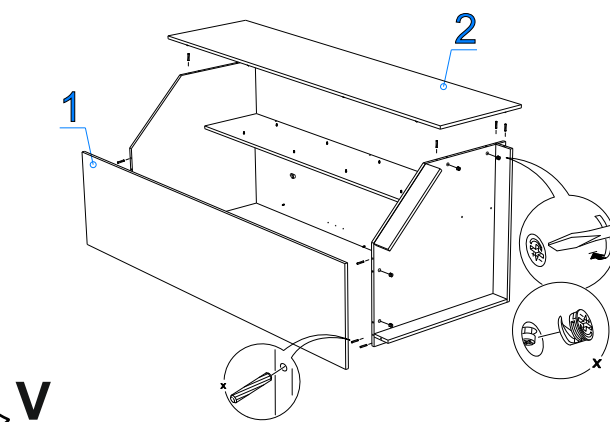
	Соед. планка д/з стенки бел. 2,2м (2076)	шт	1
--	------------------------------------------	----	---

* Риббек серый - Заглушка эксц. серая. №18
Дуб Веллингтон - Заглушка эксц. беж. №11

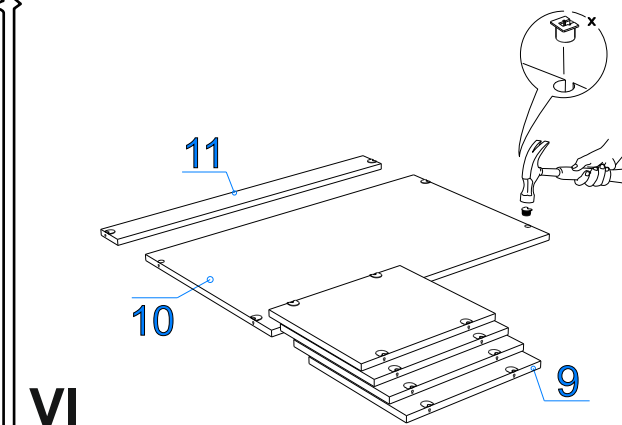




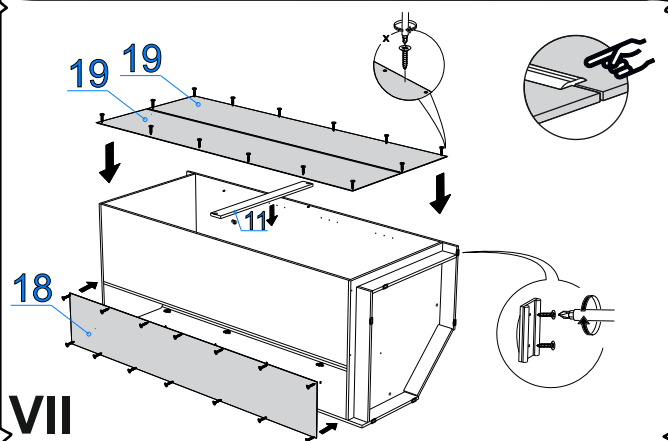
IV



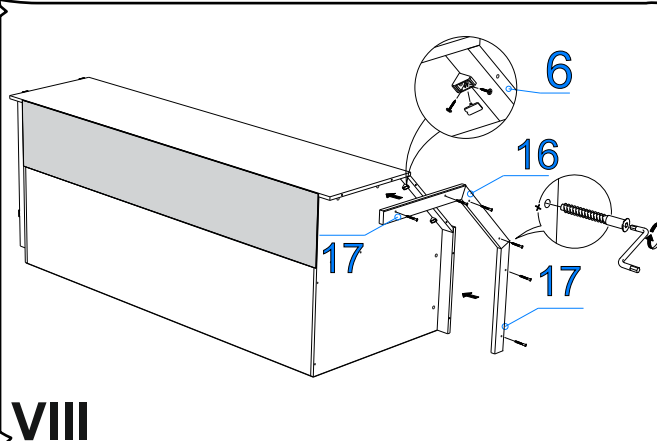
V



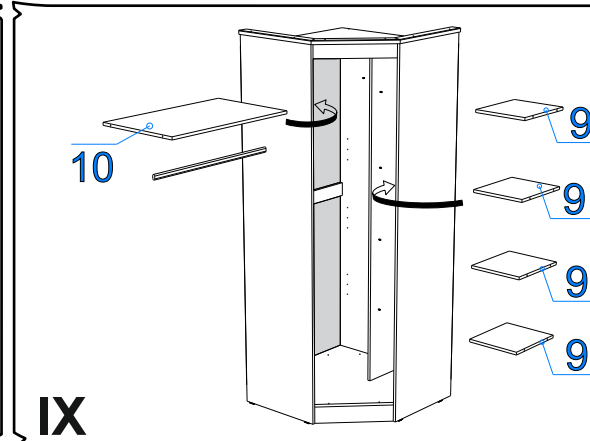
VI



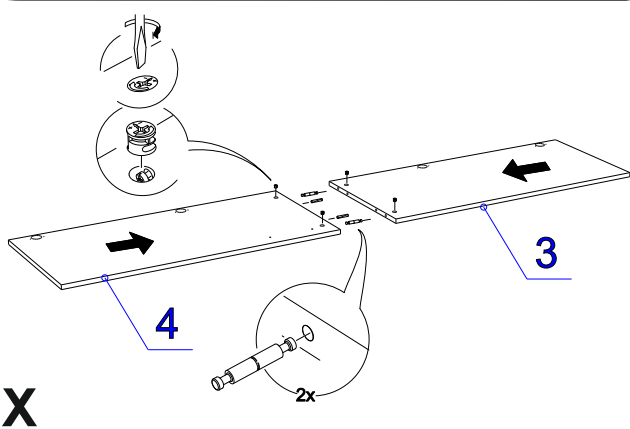
VII



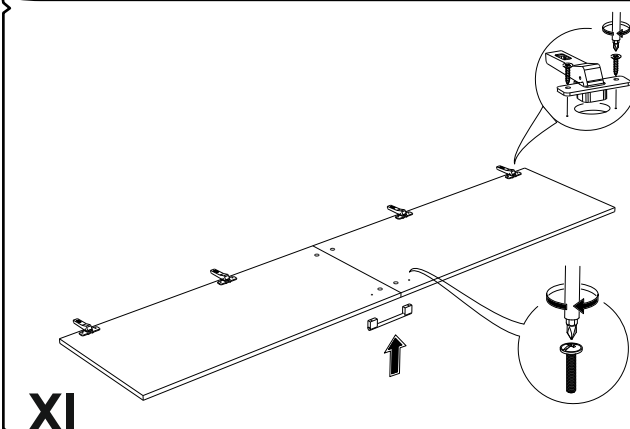
VIII



IX



X



XI



XII

!
Стыковочная планка №23
устанавливается заподлицо с боком
ТОЛЬКО на тот бок шкафа где будет
примыкание (присоединение)
к другому шкафу, для крепления
используйте саморезы 3,5*30.