

### Рекомендации по сборке

Перед началом сборки необходимо ознакомиться с инструкцией и убедиться в правильности полученных Вами комплектующих деталей и наличии крепежной фурнитуры.

Для сборки и установки изделия, необходимо иметь отвертки с плоским и крестовым шлицем, молоток и, при необходимости, дрель и сверло 5мм.

Во избежании повреждений деталей, сборку рекомендуется производить на упаковочной таре.

Начинать сборку следует с установки крепежной и лицевой фурнитуры по отверстиям, сделанным на деталях.

Затем установить все стяжки или прилагаемую, согласно приложению, фурнитуру на вертикальные стенки. После чего следует приступить к сборке каркаса изделия. Закончив сборку каркаса, проверить его прямоугольность по диагонали, при их равенстве закрепить задние стенки.

### Вниманию покупателя!

- Упрощенное изображение фурнитуры дано к каждому изделию;
- Для фурнитуры в деталях сделаны отверстия;
- Возможна замена фурнитуры и комплектующих на предприятии;
- Ввиду непрерывного совершенствования изделия, возможны незначительные изменения в конструкции;
- По истечении 6-ти месяцев проверять и подтягивать всю крепежную фурнитуру.

### Правила эксплуатации и ухода за мебелью

Сохранность эксплуатационных и эстетических качеств мебели зависит от соблюдения условий ее хранения, правил эксплуатации и ухода:

1. Мебель рекомендуется эксплуатировать в помещении с относительной влажностью воздуха 65+15%. Сырость и близкое расположение источников тепла вызывает ускорение старения защитно-декоративного покрытия, а также деформации мебельных щитов.
2. Следует оберегать мебель от механических повреждений, попадания на ее поверхность воды, растворителей, щелочей, кислот. При случайном попадании жидкостей немедленно вытереть облитое место мягкой тканью. Пыль с поверхности изделия удалять сухой фланелевой тканью.
3. Во избежании перекосов, двери изделия постоянно держать закрытыми. Затрудненное записание или не прилегание в следствии неровностей пола устраняют путем подкладывания мелких прокладок под корпус изделия с правой или левой стороны.

### Гарантии изготовителя.

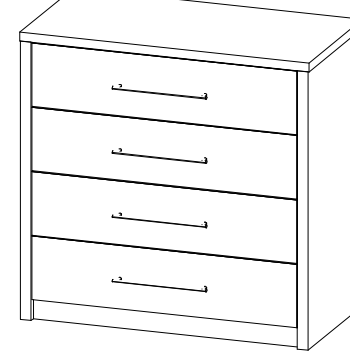
1. Приобретая изделия мебели, убедитесь в полной комплектности изделия и отсутствии механических повреждений.
2. За механические повреждения, возникшие при транспортировке, хранении и эксплуатации, предприятие-изготовитель ответственности не несет.
3. Предприятие-изготовитель гарантирует покупателю сохранность всех качественных показателей, обусловленных ГОСТом, в течении 24 месяцев со дня продажи при соблюдении покупателем правил эксплуатации изделий мебели.
4. В случае обнаружения производственных дефектов или недочеты комплектующих элементов следует обратиться в магазин, где была приобретена мебель, с обязательным приложением товарного чека или на предприятие изготовитель.
5. По дефектам, появившемся из-за не соблюдения покупателем правил эксплуатации и ухода за

### При правильной эксплуатации и уходе средний срок службы 5 лет

Адрес изготовителя: Россия, 440015, г. Пенза, ул. Совхоз Победы, дом 12;

тел.: (841-2) 223-225, 223-226;

### ИНСТРУКЦИЯ ПО СБОРКЕ



## Луна КМ-1201

Габаритные размеры (ВхШхГ), мм: 1006 x 870 x 448

Упаковщик \_\_\_\_\_

Подпись ОТК \_\_\_\_\_

Дата продажи « \_\_\_\_ » \_\_\_\_\_ 20\_\_ г.

Подпись \_\_\_\_\_

ИП Гордеева Т.И.

Луна КМ-1201  
КОМОД

Адрес производства: 440015, Россия, г. Пенза, ул. Совхоз "Победы", дом 12, (841-2) 223-225, 223-226

Юридический адрес: 440015, Россия, г. Пенза, ул. Северная, 26-15

Срок службы: 5 лет

Срок гарантии: 12 мес.

Дата выпуска: 04.10.2022



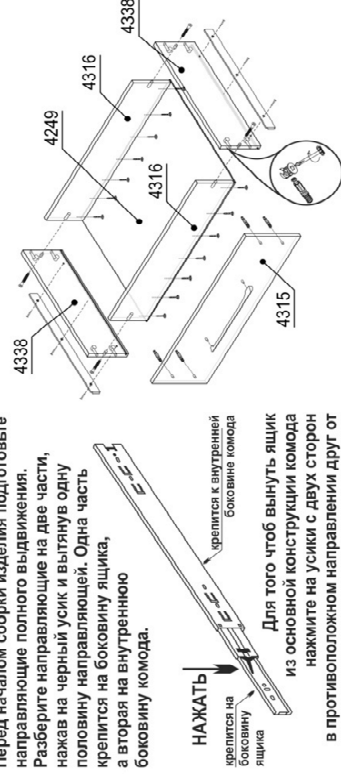
Соответствует требованиям

ЕАЭС N RU Д-РУ.АЖ22.В.08916/18

ГОСТ 16371-2014

## Внимание!

Перед началом сборки изделия подготовьте направляющие полного выдвижения. Разберите направляющие на две части, нажав на черный усик и выгнув одну половину направляющей. Одна часть крепится на боковину ящика, а вторая на внутреннюю боковину комода.



Для того чтоб вынуть ящик из основной конструкции комода нажмите на усики с двух сторон в противоположном направлении друг от друга и потяните ящик на себя.

## Сборка ящика.

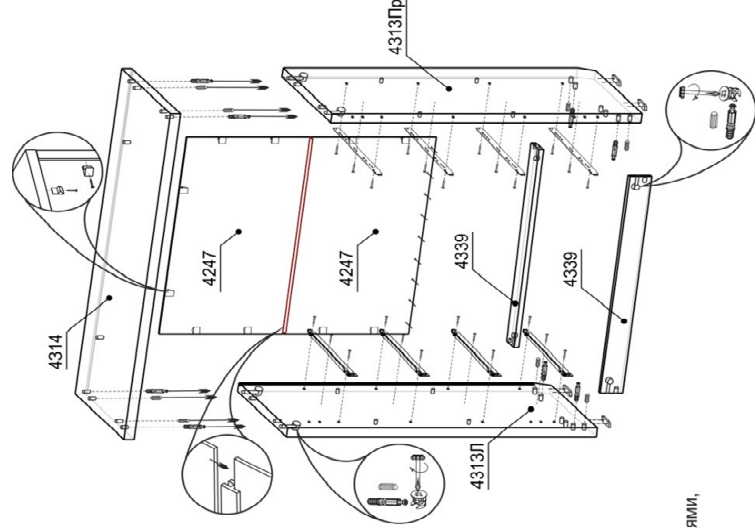
**ШАГ 1.** К боку ящика 4338 прикрепить направляющие полного выдвижения шурупами 4x13, затем вязки ящика 4316 с помощью евровинта. ЛДВП 4249 вставить в пазы боков ящика 4338 и закрепить к вязке ящика 4316 14-тью саморезами с прессшайбой 4x16.

**ШАГ 2.** В накладку 4315 установить 4 штока эксцентрика. Закрепить ручку 2-мя винтами 4x25. Соединить накладку и собранный ящик с помощью стяжки эксцентрика.

## Сборка корпуса.

**ШАГ 1.** Подготовить бока 4313Л и 4313Пр к сборке: прибить по 2 подпятника на каждый бок гвоздями, прикрепить первую часть направляющих полного выдвижения с шариками к боку шурупами 4x13. Установить по 2 шканта и по 2 штока эксцентрика на каждый бок, для крепления вязок 4339. Собрать бока и вязки между собой.

**ШАГ 2.** Подготовить крышку 4314 к сборке: установить в отверстия по бокам 4 шканта и 4 штока эксцентрика. Соединить крышку 4314 с боками 4313Л и 4313Пр и вязками 4339.



**ШАГ 3.** Перевернуть изделие лицевой частью в низ. Первое ЛДВП 4247 вставляем в пазы боков 4313Л и 4313Пр и задвигаем до упора в крышку 4314. Установить брус соединительный и второе ЛДВП 4247. Проверить диагональ изделия, и закрепить второе ЛДВП 4247 к вязке 4339 гвоздями. Установить фиксатор задней стенки с помощью шурупа 4x20.

Установить собранные ящики в корпус комода. При необходимости отрегулировать направляющие.

Место 4314			
4314	Крышка_32 мм	1	870
4247	ЛДВП	2	812
	Брус соединительный	1	800
4339	Вязка	2	802
4249	ЛДВПЯщ	4	754
4316	ВязкаЯщ	8	746
4338	БокаЯщ	8	400
Место 4313			
4313Л	Бок_32 мм	1	974
4313Пр	Бок_32 мм	1	974
Место 4315			
4315	Накладка	4	798
Фурнитура			

Фурнитура				
Эскиз	Наименование материала	Ед. изм.	Кол-во	
	Гвоздь 2x20	шт	16	
	Евровинт 6x50	шт	16	
	Еврокплоч	шт	1	
	Шкант 8x30	шт	8	
	Шток эксцентрика 45 мм	шт	24	
	Эксцентрик MiniFix	шт	24	
	Заглушка под евровинт	шт	16	
	Заглушка под эксцентрик	шт	24	
	Фиксатор задней стенки ДВП	шт	11	
	Шуруп 4x20 (для крепления фиксаторов)	шт	11	
	Винт 4x25	шт	8	
	Шуруп 4x13 (для крепления направляющих)	шт	48	
	Прессшайба 4x16 (для крепления ЛДВП к вязке ящика)	шт	56	
	Подпятник	шт	6	
	Ручка-скоба Валмакс FS-079 256 сапш	шт	4	
	Направляющие шариковые ПВ L400	компл	4	

**УПАКОВОЧНЫЙ ЛИСТ**

<b>КМ-1201</b>				
Поз.	Наименование	Кол-во	Готовая деталь	
			Длина	Ширина
<b>Место 4314</b>				
4314	Крышка_32 мм	1	870	448
4247	ЛДВП	2	812	452
	Брус соединительный	1	800	
4339	Вязка	2	802	70
4249	ЛДВПЯщ	4	754	396
4316	ВязкаЯщ	8	746	150
4338	БокЯщ	8	400	160
<b>Место 4313</b>				
4313Л	Бок_32 мм	1	974	448
4313Пр	Бок_32 мм	1	974	448
<b>Место 4315</b>				
4315	Накладка	4	798	222
<b>Фурнитура</b>				