

Правила хранения, ухода и эксплуатации мебели

Для поддержания надлежащего внешнего вида и долговечности мебели рекомендуется соблюдать следующие правила:

1. Использовать мебель строго по назначению.
2. Мебель необходимо хранить и эксплуатировать в сухих и теплых помещениях, оборудованных отоплением и вентиляцией, при температуре не ниже +2 С и не выше +40 С и относительной влажности воздуха от 45 до 70%.
3. Не устанавливать мебель под прямые солнечные лучи, вблизи отопительных приборов, сырых или холодных стен, чтобы избежать ухудшения внешнего вида и эксплуатационных свойств.
4. Не допускать попадания на мебель нагревательных приборов, горячих предметов или воздуха, температура которых превышает +80 С, так как контакт с ними может привести к деформации мебельных материалов. Горячие предметы ставить на теплоизоляционные подставки.
5. Во избежание набухания щитов и отслоения мебельных материалов не допускать скопления воды на поверхности мебельных изделий.

Претензии по разбуханию элементов мебели не принимаются, так как это происходит только из-за неправильной эксплуатации мебели.

6. Беречь поверхность мебели от механических повреждений.
7. Уход за мебелью и лицевой фурнитурой осуществлять с помощью мягкой влажной ткани и специально предназначенных для мебели чистящих и полирующих средств. После чего протирать насухо.
8. Не использовать для удаления пятен с мебели средства, содержащие абразивные материалы, эфир, ацетон, бензин и другие растворители.
9. Во избежание порчи мебельной фурнитуры (петли, ручки и др.) следует хранить пищевые кислоты в закрытых сосудах.
10. Для открывания - закрывания дверей и выдвигаемых ящиков не следует прилагать чрезмерных усилий. Их надлежащая работа обеспечивается путем своевременной регулировки и смазки.
11. В случае перестановки мебели полностью освободить изделие от посторонних предметов, вынуть выдвигаемые ящики и съемные полки. Во избежание поломки опор перемещать изделие необходимо над уровнем пола. При необходимости отрегулировать опоры и петли на створках.

Гарантийные обязательства

1. Предприятие - изготовитель гарантирует сохранность качественных показателей мебели в течение гарантийного срока эксплуатации - 24 месяцев со дня продажи, при условии соблюдения потребителем правил, изложенных в данной инструкции.
2. Срок службы 10 лет.
3. Гарантийное обслуживание не распространяется на механические повреждения, возникшие при транспортировке, хранении или неквалифицированной сборке-установке, а также на ущерб, нанесенный вследствие несчастных случаев или обстоятельств непреодолимой силы.
4. Гарантийное обслуживание не включает периодическое обслуживание и ремонт или замену деталей, вышедших из строя в связи с их естественным износом.
5. Гарантийное обслуживание не производится в случаях: утраты договора и документов об оплате; истечения гарантийного срока; несоблюдения потребителем выше указанных правил хранения, ухода и эксплуатации мебели; самостоятельного ремонта или вмешательства в конструкцию изделия.

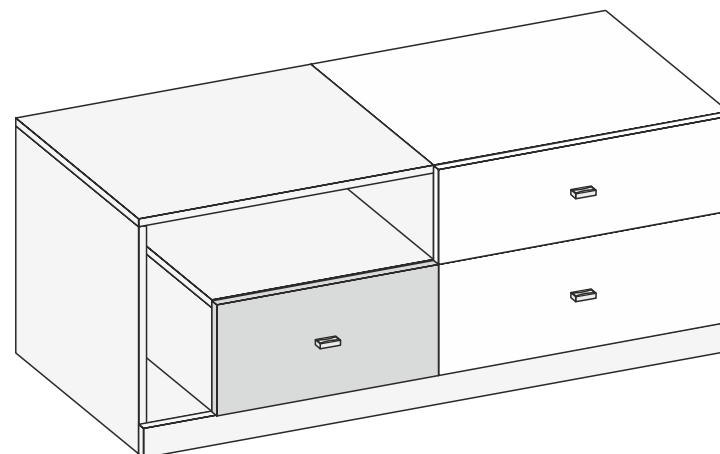
Примечание

1. Предприятие оставляет за собой право замены лицевой и крепежной фурнитуры на более современную, без внесения изменений в данную инструкцию.
2. Производственными дефектами не являются: незначительное цветовое отличие элементов изделия от образцов, от приобретенной ранее мебели, элементов на замену или по дополнительным заказам.

Инструкция по сборке, эксплуатации и уходу МС "КЛЕО"

ТУМБА Т-1

Габаритные размеры 1200 x 480 x 516
Короб ЛДСП, фасад ЛДСП



Мебельная фабрика ООО «ДИАЛ»

МС «КЛЕО» Тумба Т-1

Изготовлено в соответствии с ГОСТ 16371-2014.
Гарантия 24 месяца. Срок службы 10 лет. Дата изготовления на упаковке изделия.

Россия, г. Пенза, ул. Антонова, 3
тел.: 8 (8412) 69-86-30, 69-86-31
dial_meb@mail.ru www.dialmebel.ru



Инструкция по сборке

Внимательно изучите эскиз и инструкцию по сборке.

Сборку производить в горизонтальном положении лицевой частью вниз.

!!! Срок службы мебели зависит от качества сборки изделия, поэтому рекомендуем доверить сборку профессионалам !!!

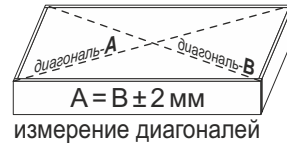
!!! При использовании шурупов и гвоздей обратите внимание на то, чтобы они не оказались слишком длинными или короткими !!!

Сборка короба изделия:

1. Шурупами 3x16 прикрутить подпятники к боковинам (1,2) (рис.1).
2. К боковине (2) и поперечинам (3,4) прикрутить направляющие шурупами 4x16. Направляющую от левого ящика к поперечине (3) прикрутить винтами-потай (рис.1).
3. Эксцентриками соединить поперечину (4) с крышей (7) (рис.1).
4. Крыши (5,6) стянуть между собой шкантами и двусторонними эксцентриками (рис.1).
5. Соединить поперечины (3,4), крыши (7,8) и заднюю стенку (9) еврошурупами (рис.1).
6. К собранной части изделия монтировать боковины (1,2) и соединенные крыши (5,6) с помощью шкантов и эксцентриков (рис.1).
7. Замерить диагонали секции (они должны быть равны: +/- 2 мм) и снизу вставить заднюю стенку из ХДФ (15) в пропилы боковины (2) и крыши (6). Затем ХДФ (15) закрепить с помощью фиксаторов с шурупами и прибить гвоздями 2x20 к поперечине (3) и стяжке (8) (рис.1).
8. Перевернуть изделие лицевой частью вверх. Прикрутить мебельную опору по центру стяжки (8) шурупами 4x16 П/Ш. Установить цоколь (18) на стяжку (8) с помощью шкантов и эксцентриков, затем зафиксировать с боковинами (1,2), прикрутив уголки 20x20 шурупами 4x16 (рис.1).
9. Установить изделие на постоянное место. Если изделие стоит вплотную с другими секциями, то рекомендуем соединить боковины рядом стоящих секций межсекционными стяжками, предварительно просверлив в них отверстия Ø 5 мм.

Сборка выдвижного ящика:

10. Соединить детали ящика (10,11 и 12,13,14) еврошурупами. Замерить диагонали получившихся ящиков и прибить ХДФ (16,17) гвоздями 2x20 (рис.2).
11. К створкам (19,20,21) прикрутить ручки шурупами 4x30. Установить створки (19,20,21) на собранные ящики с помощью эксцентриков (рис.2).
12. Прикрутить ответные части направляющих по центру деталей ящика (10,11) шурупами 4x16.
13. Вставить выдвижные ящики в короб тумбы.



Необходимый инструмент

Еврокюльч 4.5	Отвертка крест.	Отвертка плоская	Молоток	Электродрель	Уровень строит.	Изм. рулетка

Используемая фурнитура

Гвоздь 2x20	Эксцентрик 16 мм	Двусторон. эксцентрик	Еврошуруп 7x50	Шуруп 4x16 П/Ш	Шуруп 3/4x16	Шуруп 4x30	Винт-потай 6.3x13	Фиксатор с шурупом
Мебельная стяжка	Шкант	Направляющ. 450 мм	Уголок 20x20	Ручка	Опора мебельная	Подпятник	Заглушка мебельная	

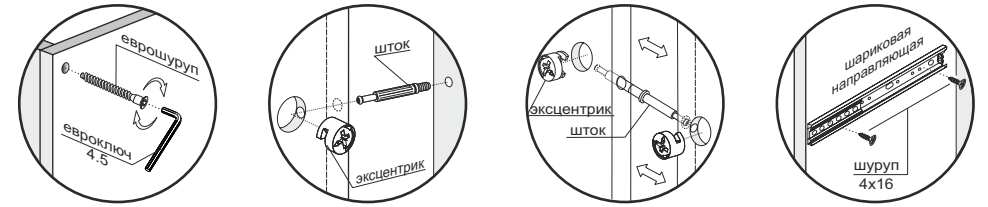


Рис.1

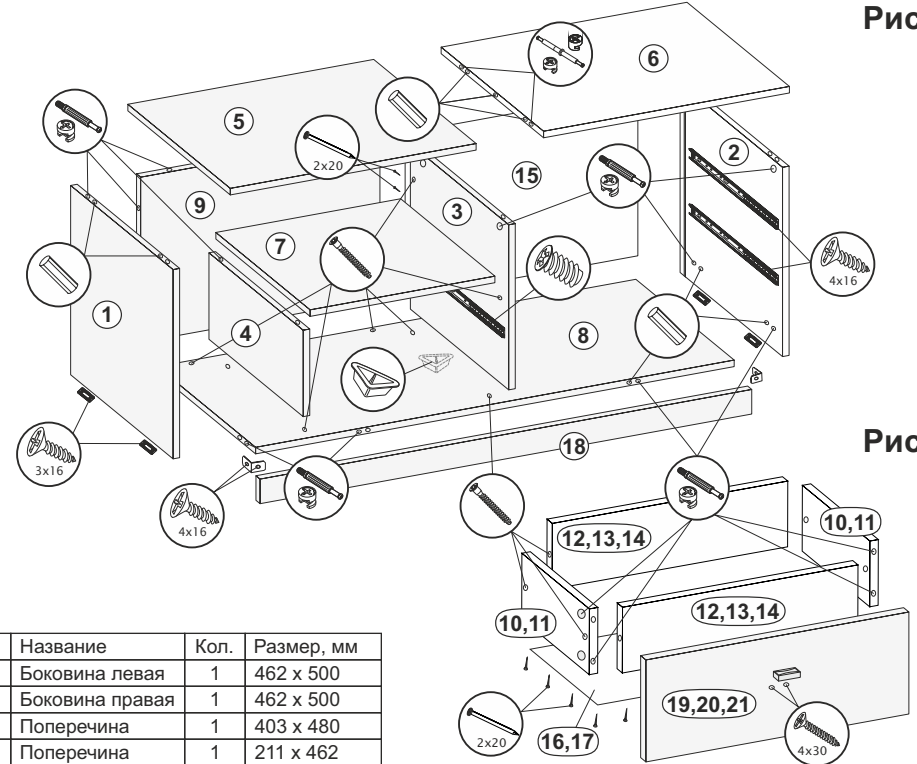


Рис.2

№	Название	Кол.	Размер, мм
1	Боковина левая	1	462 x 500
2	Боковина правая	1	462 x 500
3	Поперечина	1	403 x 480
4	Поперечина	1	211 x 462
5	Крыша левая	1	600 x 500
6	Крыша правая	1	600 x 500
7	Крыша	1	451 x 462
8	Стяжка	1	1167 x 480
9	Задняя стенка	1	583 x 403
10	Деталь ящика	2	450 x 150
11	Деталь ящика	4	450 x 180
12	Деталь ящика	2	511 x 150
13	Деталь ящика	2	511 x 180
14	Деталь ящика	2	377 x 180
15	ХДФ	1	427 x 588
16	ХДФ	1	448 x 405
17	ХДФ	2	448 x 539
18	Цоколь	1	1200 x 60
19	Створка ящика	1	189 x 597
20	Створка ящика	1	221 x 447
21	Створка ящика	1	221 x 597

