

Мебель необходимо хранить и эксплуатировать в сухих и теплых помещениях, имеющих отопление и вентиляцию, при температуре от +5<sup>0</sup> до +40<sup>0</sup>С при относительной влажности воздуха 50-60%.

Удаление пыли с поверхности мебели следует производить сухой мягкой тканью (фланель, миткаль). Не допускается применение соды, порошков и других материалов, не предназначенных для ухода за мебелью.

Поверхность изделия следует предохранять от попадания на неё влаги (во избежание разбухания), различных растворителей, кислот, щелочей и механических повреждений.

Помните, что сохранность и долговечность изделия зависит не только от её конструкции и качества материалов, но и от правильной эксплуатации и ухода за ней.

**Гарантии изготовителя**

Приобретая изделия мебели, убедитесь в полной комплектности набора и отсутствии механических повреждений комплектующих, облицовки и стеклянных элементов мебели.

Претензии от покупателей принимаются магазинами, продавшими товар, в течение 24 месяцев со дня приобретения мебели, с обязательным приложением товарного чека, этикетки и паспорта изделия.

Предприятие не рассматривает претензии, поступающие непосредственно от потребителей, без обращения в торговую организацию.

Предприятие не отвечает по дефектам, появившимся из-за несоблюдения покупателем правил эксплуатации, сборки, транспортировки и ухода за мебелью.

Предприятие не несет ответственности по повреждениям, возникшим в результате транспортировки мебели в собранном виде.

**В процессе производства изготовитель считает возможным производить конструктивные и технологические изменения, направленные на улучшение качества мебели и удовлетворение спроса населения.**

Дата комплектовки фурнитуры \_\_\_\_\_

Комплектовщик фурнитуры \_\_\_\_\_

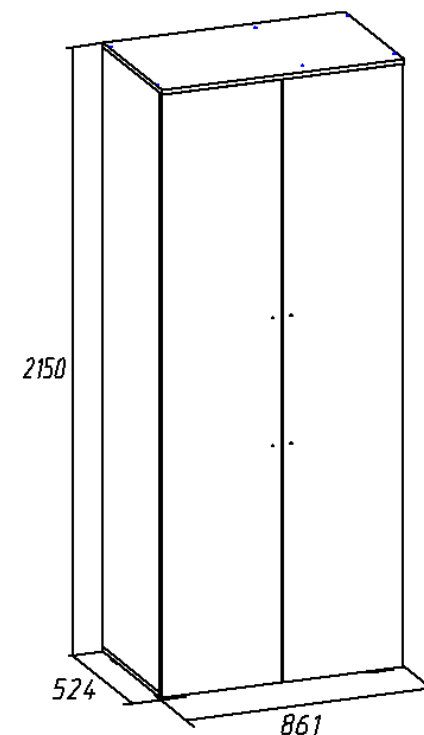
**УВАЖАЕМЫЙ ПОКУПАТЕЛЬ!**

Благодарим за покупку и надеемся, что Вы примите во внимание наши рекомендации, и тогда мебель будет служить для Вас длительное время



Россия, 308501, Белгородская обл.,  
г.Белгород, ул.Пушкина д.12 эт.5  
кв.162  
ООО «Селена»  
www.mebelmarket31.ru  
тел./факс: (4722) 40-24-45

# Стенка «Кватро» Шкаф 2-х ств. комбинированный



## Паспорт

и инструкция по сборке и эксплуатации мебели

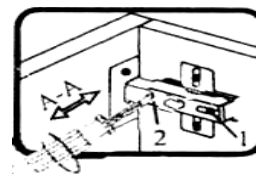
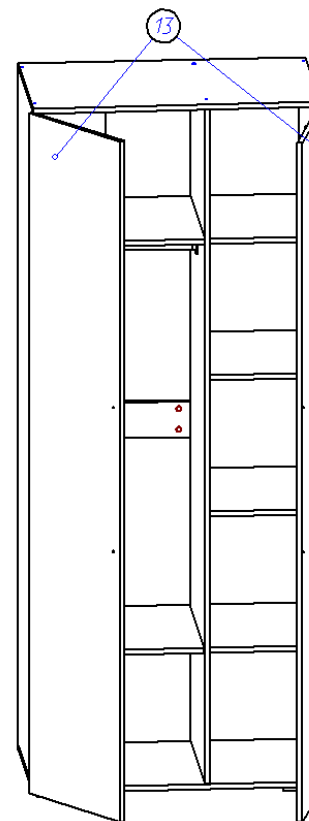
## Общие технические указания по сборке

1. Освободить детали от упаковки.
2. Проверить наличие деталей и фурнитуры по комплектующим ведомостям. **При обнаружении дефектов или некомплектности к сборке не приступать. Обратитесь к продавцу.**
3. Во избежание порчи деталей, сборку необходимо производить вдвоем в горизонтальном положении на ровном полу, покрытом тканью или бумагой.

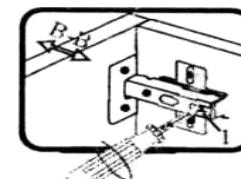
**Таблица 1 Комплектующая ведомость на узлы и детали стенки «Кватро» Шкаф 2-х ств. комбинированный.**

Наименование детали	Размеры, мм	Кол-во	№ по схеме	№ пакета
Бок (лев. и прав.)	2098*500	2	1,2	1
Крышка	861*520	1	8	1
Дно	861*500	1	4	1
Горизонт	312*500	2	6	1
Полка	311*499	2	11	1
Стойка	2098*500	1	3	1
Горизонт	500*500	1	5	1
Полка	499*499	1	12	1
Распорка	111*500	1	7	1
Дверь с фотопечатью	2110*426	2	13	2
Задняя стенка (ДВП)	2126*260	2	9	1
Задняя стенка (ДВП)	2126*334	1	10	1
Труба хром 25 мм	498	1	-	1
Профиль соединительный для ДВП	2000	1	-	1

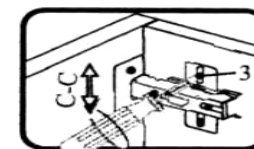
7. При помощи накладных петель и саморезов 3,5\*16 навешиваем двери (13). На фасады устанавливаем ручки при помощи винтов (винты в комплекте с ручками) и шайб. Производим регулировку дверей по представленным ниже схемам. Саморезами 3,5\*16 по наколам к бокам крепим скалкодержатели с трубой хром 25 мм.



Если фасад наклонен вправо или влево относительно вертикали корпуса, нужно выправить наклон фасада в направлении А-А винтом 2.

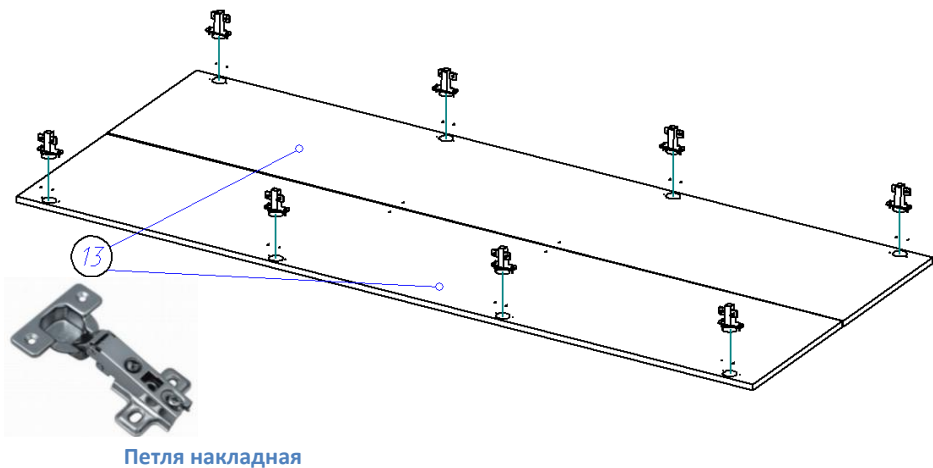


Если нижняя или верхняя часть фасада отстает от корпуса, нужно ослабить винт 1 и сдвинуть фасад в направлении В-В, а затем затянуть винт 1.



Если необходимо отрегулировать фасад по высоте, нужно ослабить винт 3, отрегулировать фасад в направлении С-С, а затем затянуть винт 3.

5. Саморезами 3,5\*16 по наколам к дверям (13) крепим петли для накладных дверей.



6. В отверстия на боках (1,2) и стоевой (3) устанавливаем полкодержатели и кладем на них полки (11, 12).

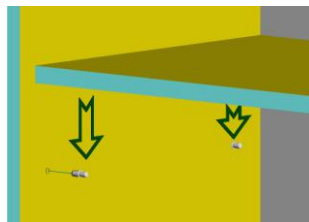
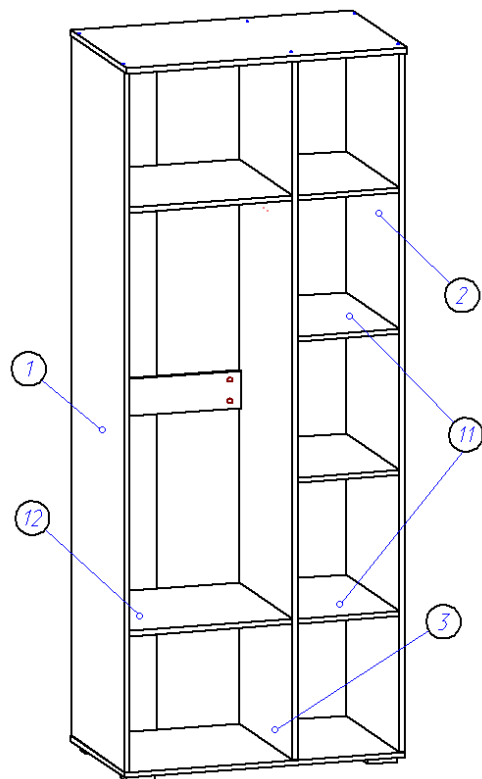


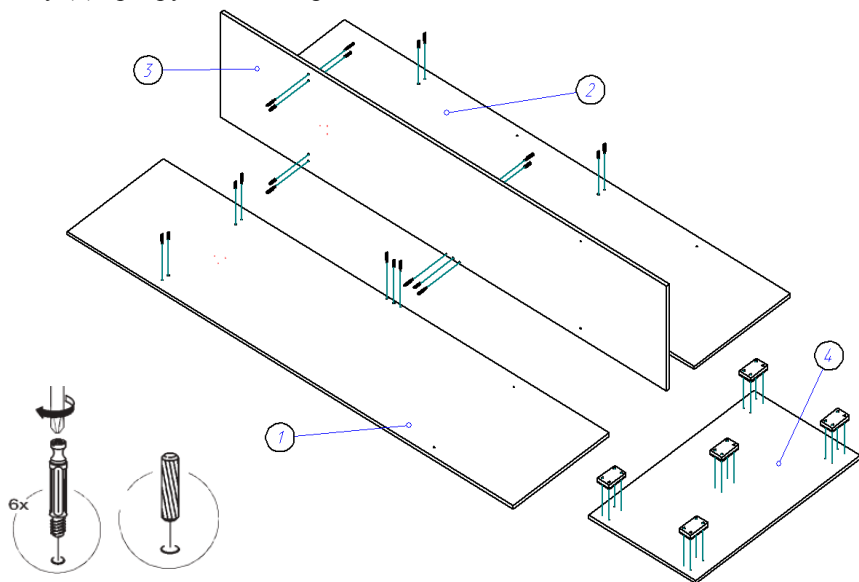
Таблица 2 Комплектующая ведомость на фурнитуру

№	Наименование	Ед. изм.	Кол-во
1.	Гвоздь 1,2*20	шт	120
2.	Евровинт 6,3*50	шт	12
3.	Заглушка к евровинту	шт	12
4.	Ключ под евровинт	шт	1
5.	Опора (ножка прямоугольная) Н=023 D=020	шт	5
6.	Полкодержатель никель 5мм	шт	12
7.	Петля для накладной двери С ДОВОДЧИКОМ (комплектация ПРЕСТИЖ)	шт	8
8.	Петля для накладной БЕЗ ДОВОДЧИКА (комплектация ЭКОНОМ)	шт	8
9.	Скалкодержатель 25 мм хром	шт	2
10.	Ручка-скоба 448 мм С-15 хром-металлик	шт	2
11.	Шкант 8*30	шт	14
12.	Стяжка эксцентриковая	шт	16
13.	Заглушка к эксцентрику	шт	16
14.	Стяжка межсекционная	шт	2
15.	Саморез 3,5*16	шт	62
16.	Шайба под ручку	шт	4
17.	Паспорт изделия	шт	1

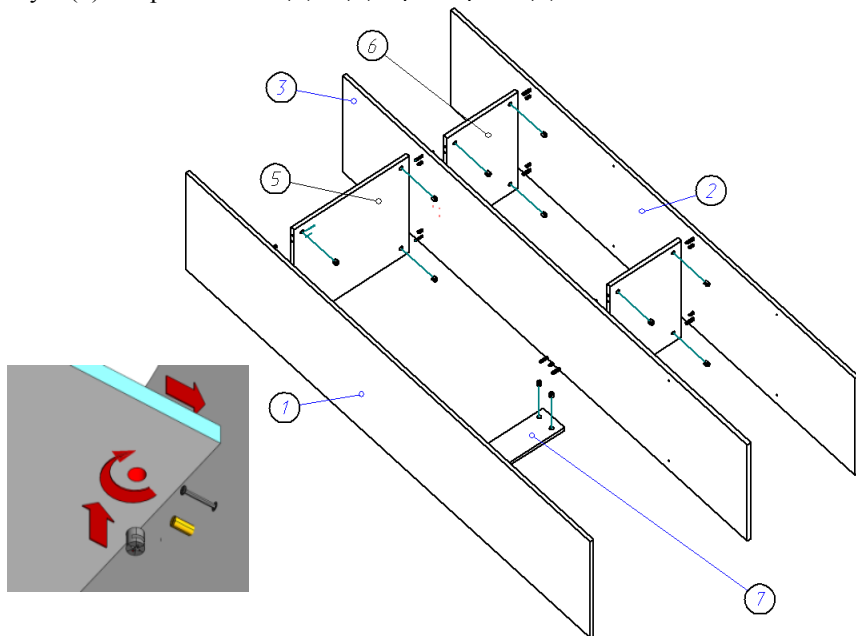
**Внешний вид фурнитуры на картинке может отличаться от внешнего вида фурнитуры, идущей в комплекте**

## Инструкция по сборке.

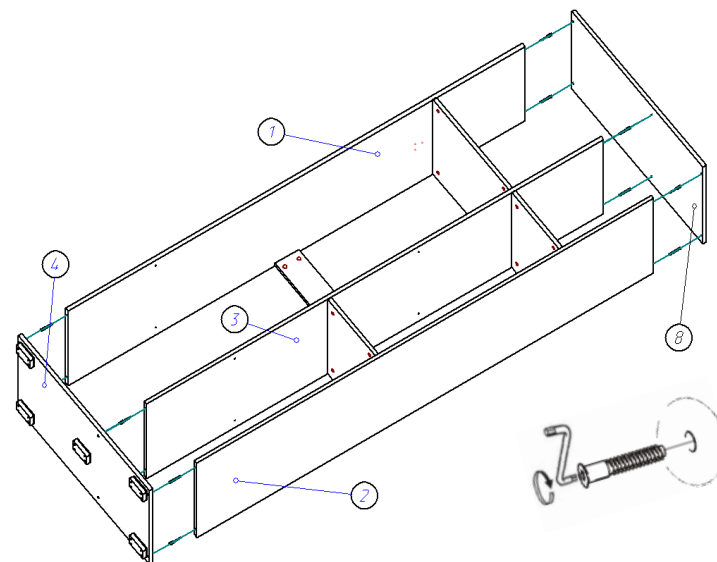
1. В отверстия на боках (1,2) и стоевой (3) устанавливаем штоки стяжек эксцентриковых и забиваем шканты 8\*30. Важно: установка шкантов производится только на ровной твердой поверхности во избежание порчи детали. Саморезами 3,5\*16 ко дну (4) прикручиваем опоры.



2. При помощи стяжек эксцентриковых и шкантов 8\*30 соединяем бока (1,2) и стоевую (3) с горизонтами (5) и (6) и распоркой (7).



3. Евровинтами 6,3\*50 прикручиваем дно (4) и крышку (8) к бокам (1,2) и стоевой (3).



4. Переворачиваем корпус шкафа лицевой стороной вниз, выравниваем диагонали и гвоздями 1,2\*20 прибиваем задние стенки ДВП (9,10), предварительно установив между ними соединительный профиль.

