

Правила эксплуатации и ухода за мебелью.

Мебель необходимо хранить и эксплуатировать в сухих и теплых помещениях, имеющих отопление и вентиляцию, при температуре от +5⁰ до +40⁰С при относительной влажности воздуха 50-60%.

Удаление пыли с поверхности мебели следует производить сухой мягкой тканью (фланель, миткаль). Не допускается применение **СПИРТСОДЕРЖАЩИХ ЧИСТЯЩИХ СРЕДСТВ**, соды, порошков и других материалов, не предназначенных для ухода за мебелью.

Поверхность изделия следует предохранять от попадания на неё влаги (во избежание разбухания), различных растворителей, кислот, щелочей и механических повреждений.

Помните, что сохранность и долговечность изделия зависит не только от её конструкции и качества материалов, но и от правильной эксплуатации и ухода за ней.

Гарантии изготовителя

Приобретая изделия мебели, убедитесь в полной комплектности набора и отсутствии механических повреждений комплектующих, облицовки и стеклянных элементов мебели.

Претензии от покупателей принимаются магазинами, продавшими товар, в течение 24 месяцев со дня приобретения мебели, с обязательным приложением товарного чека, этикетки и паспорта изделия.

Предприятие не рассматривает претензии, поступающие непосредственно от потребителей, без обращения в торговую организацию.

Предприятие не отвечает по дефектам, появившимся из-за несоблюдения покупателем правил эксплуатации, сборки, транспортировки и ухода за мебелью.

Предприятие не несет ответственности по повреждениям, возникшим в результате транспортировки мебели в собранном виде.

В процессе производства изготовитель считает возможным производить конструктивные и технологические изменения, направленные на улучшение качества мебели и удовлетворение спроса населения.

Дата комплектовки фурнитуры _____

Комплектовщик фурнитуры _____

УВАЖАЕМЫЙ ПОКУПАТЕЛЬ!

Благодарим за покупку и надеемся, что Вы примите во внимание наши рекомендации, и тогда мебель будет служить для Вас длительное время

ИП Ботнарюк Лариса Владимировна

Юр.адрес:

308501, Белгородская обл.,

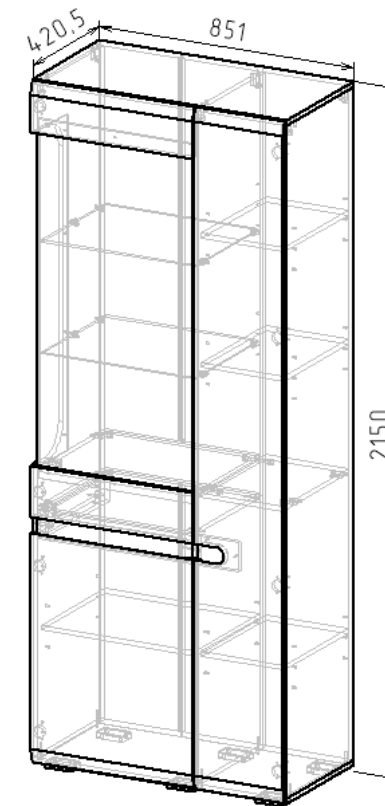
Белгородский р-н,

п. Дубовое, пер. Садовый, д.33

телефон-факс (4722) 402-430, 511-544

Коллекция Ультра Шкаф витрина ЛЕВАЯ (440)

Белый/Белый глянец



Паспорт

и инструкция по сборке и эксплуатации мебели

Общие технические указания по сборке

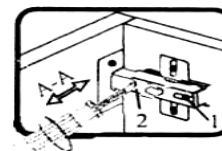
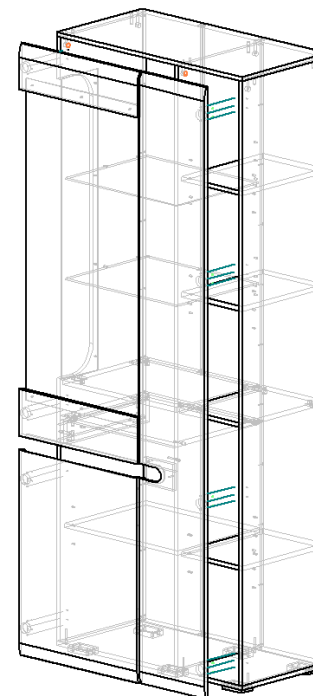
1. Освободить детали от упаковки.
2. Проверить наличие деталей и фурнитуры по комплектовочным ведомостям. **При обнаружении дефектов или некомплектности к сборке не приступать. Обратитесь к продавцу.**
3. Во избежание порчи деталей, сборку необходимо производить вдвоем в горизонтальном положении на ровном полу, покрытом тканью или бумагой.

Таблица 1 Комплектовочная ведомость на узлы и детали коллекции

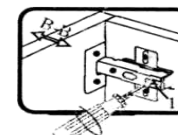
Спецификация на Плита МДФ				
Поз.	Наименование	Длина	Ширина	Кол-во
16	Дверь МДФ	2126	299	1
17	Дверь МДФ (под ручку)	716	543	1
18	Дверь МДФ	160	543	1
19	Дверь МДФ (под ручку)	160	543	1
Спецификация на ЛДСП Белый 16 мм				
Поз.	Наименование	Длина	Ширина	Кол-во
11	Бок	2098	420,5	1
12	Бок (РАДИУС)	1345,5	420,5	1
13	Крыша	851	420,5	1
14	Дно	851	420,5	1
15	Бок	701,5	420,5	1
Спецификация на ЛДСП Винтаж оксид 16мм				
Поз.	Наименование	Длина	Ширина	Кол-во
1	Столешница	2098	420,5	1
2	Горизонт	522	420,5	1
3	Горизонт	522	410,5	1
4	Полка	521	401	1
5	Горизонт	280	410,5	1
6	Полка	279	401	3
7	Распорка	522	86	1
8	Планка для соед боковин	403	86	1
9	Планка ЛДСП	420,5	51	1
10	Фронтальная планка	134	92	1
Спецификация на Плита ДВП 4,67 Дуб Винтаж 1700*2475				
Поз.	Наименование	Длина	Ширина	Кол-во
22	Задняя стенка	2126	302	1
23	Задняя стенка	1213	271	2
27	Задняя стенка	792	271	2
28	Задняя стенка	121	544	1
Спецификация на Соединительный профиль для ДВП***				
Поз.	Наименование	Длина	Ширина	Кол-во
25	Соединительный профиль для ДВП (2м.)	1189		1
26	Соединительный профиль для ДВП (2м.)	768		1
Спецификация на Стекло листовое Т1 (бронзовое) 4мм 2250x3210мм				
Поз.	Наименование	Длина	Ширина	Кол-во
20	Стекло фасад	1120	519	1
21	Стекло бок	1046	176	1
Спецификация на Стекло листовое М1 5 мм 2250x3210мм				
Поз.	Наименование	Длина	Ширина	Кол-во
24	Стеклополка 5мм	514	400	2

ГОСТ 1.8.5 При сверлении отверстий в стекле допускается наличие сколов на кромках отверстий с характерным размером не более 3 мм.

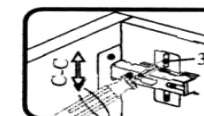
7. Навешиваем фасады на корпус шкафа при помощи саморезов 3,5*16. После чего необходимо произвести регулировку фасадов.



Если фасад наклонен вправо или влево относительно вертикали корпуса, нужно выправить наклон фасада в направлении А-А винтом 2.



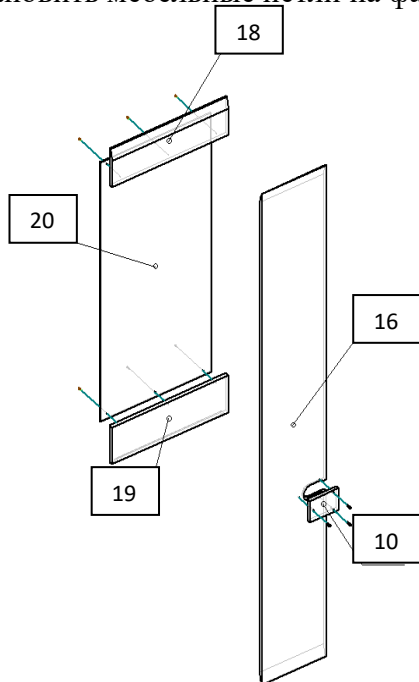
Если нижняя или верхняя часть фасада отстает от корпуса, нужно ослабить винт 1 и сдвинуть фасад в направлении В-В, а затем затянуть винт 1.



Если необходимо отрегулировать фасад по высоте, нужно ослабить винт 3, отрегулировать фасад в направлении С-С, а затем затянуть винт 3.

5. Сборка фасадов:

- К планкам МДФ (19,20) на саморез 3,5*16 через прозрачную шайбу прикрутить стекло (20)
- Закрепить планку (10) при помощи саморезов 4,30 к фасаду МДФ (16)
- Саморезами 3,5*16 установить мебельные петли на фасады.



6. Установить полкодержатели в боковины шкафа.

Для стеклянных полок использовать полкодержатель с регулируемым фиксатором. Далее устанавливаем полки

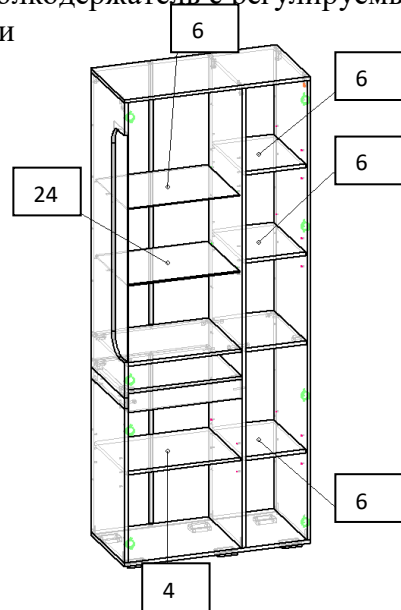


Таблица 2 Комплектовочная ведомость на фурнитуры

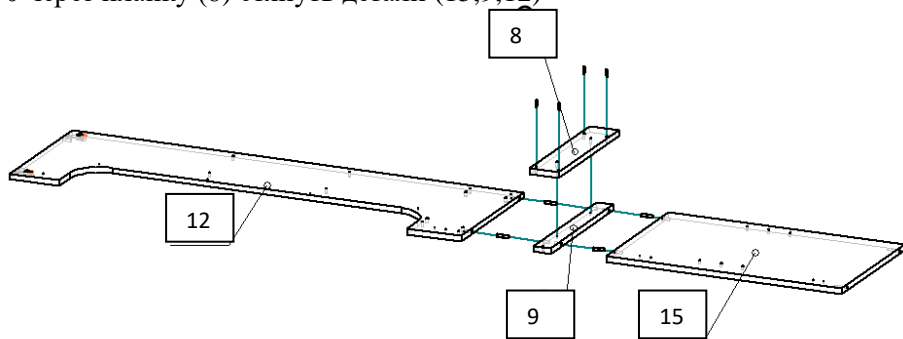
№	Наименование	Ед. изм.	Кол-во
1.	Гвозди стр. 1,2*20	шт	120
2.	Демпфер самоклейка	шт	6
3.	Евровинт 6,3*50 цинк	шт	9
4.	Заглушка к евровинту	шт	9
5.	Заглушка под эксцентрик	шт	15
6.	Ключ под евровинт	шт	1
7.	Петля накладная с доводчиком	шт	8
8.	Опора (ножка прямоугольная) Н=023 D=020	шт	6
9.	Полкодержатель Г-образный малый, никель	шт	16
10.	Саморез 3,5*16	шт	65
11.	Саморез 4*30	шт	9
12.	Стяжка эксцентрик	шт.	13
13.	Шкант 30*8	шт.	16
14.	Шайба под ручку прозрачная (4мм)	шт.	10
15.	Заглушка CF01 5мм (для ДСП)	шт.	32
16.	Дюбель пластиковый Чапай (шпы-усы) 8,0*60	шт.	1
17.	Стяжка (дюбель) двойная	шт.	2
18.	Полкодержатель с рег.фиксатором никель	шт.	8
19.	Стяжка межсекционная	шт.	2
20.	Паспорт изделия	шт	1

Внешний вид фурнитуры на картинке может отличаться от внешнего вида фурнитуры, идущей в комплекте

Инструкция по сборке.

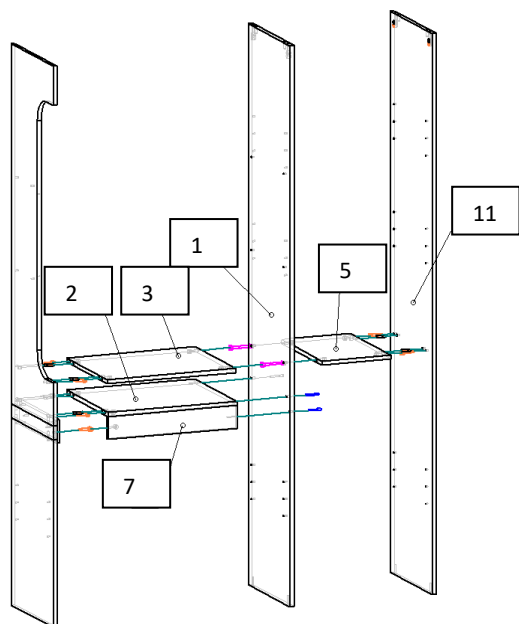
1. Собираем боковину витрины:

Детали (15,9,12) соединить между собой через шкант, после чего саморезами 4*30 через планку (8) стянуть детали (15,9,12)

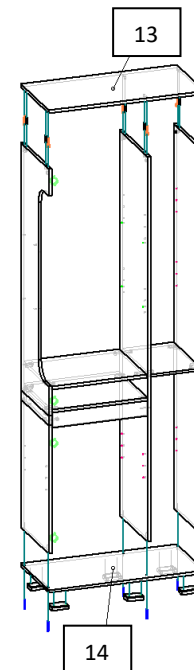


2. Сборка шкафа:

Скрепить горизонт (3,2) и распорную планку (7) с собранным боком при помощи эксцентриковой стяжки со шкантом и к стоевой (1) на евроинт 6,3*50 и двух сторонней эксцентриковой стяжки. Далее к стоевой (1) установить горизонт (5) через двухстороннюю эксцентриковую стяжку. Заканчиваем этот этап установкой боковины (11) к горизонту (5) при помощи эксцентриковой стяжки со шкантом.



3. На дно (14) установить опоры с помощью саморезов 3,5*16. После чего установить дно к собранному каркасу шкафа с помощью евроинта 6,3*50. Эксцентриковой стяжкой со шкантом притянуть крышу (13) к корпусу шкафа.



4. Проверяем диагональ и прибиваем задние стенки ДВП (23,22,27,28) гвоздями 1,2*20., предварительно вставив в них соединительный профиль для ДВП (25,26)

