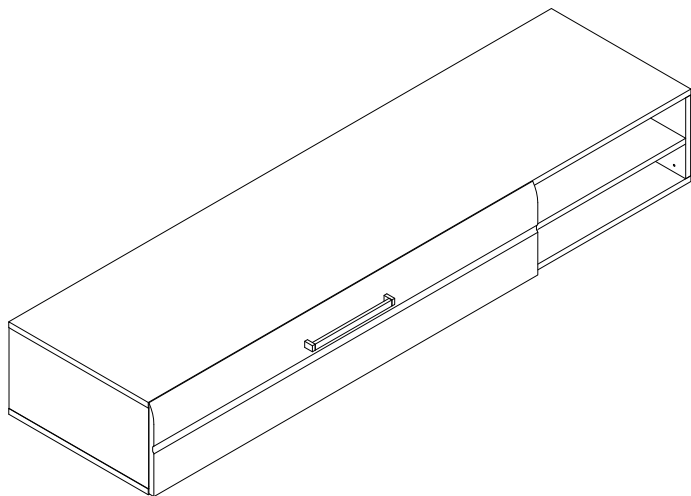


# "Кельн" тумба 1750



г. Брянск  
2013

## Ведомость листовых деталей

№ п/п	Наименование	Размер	Кол-во
1	Крышка/Дно	1750x451	2
2	Стенка боковая	226x450	2
3	Стенка внутренняя	226x428	2
4	Стенка задняя (ДВП)	1228x234	1
5	Дно ящика (ДВП)	396x563	2
6	Полка	490x418	1
7	Боковая царга ящика	400x150	4
8	Задняя царга ящика	539x150	2
9	Фасад	254x1238	1

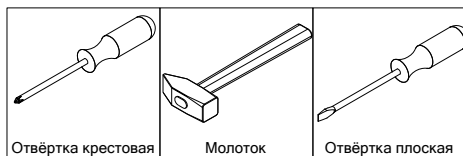
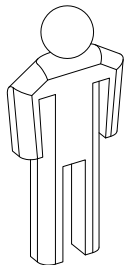
<b>1</b>  Шток эксцентр. 24шт	<b>2</b>  Заглушка с/кл16шт	<b>3</b>  Эксцентрик 24 шт	<b>4</b>  Шуруп 4x13 12шт	<b>5</b>  Шуруп 4x32 2 шт
<b>6</b>  Ручка С18 (256мм) 1 шт	<b>7</b>  Опора 8 шт	<b>8</b>  Гвоздь 1.2x16 15шт	<b>9</b>  Полкодержатель 4 шт	<b>10</b>  Винт крепления направляющих 8 шт
<b>11</b>  Шуруп 4x20 8шт.	<b>12</b>  Уголок с шурупом 2шт	<b>13</b>  Направляющие 400 2ком	<b>14</b>  Конфирмат 8шт	<b>15</b>  Ключ шестигран. 1 и

**3** - номер детали по ведомости

**1** - обозначение последовательности действий

**1 2 3 4** - фурнитура, используемая на данном этапе

## Инструмент (в комплект не входит)



Отвёртка крестовая

Молоток

Отвёртка плоская

Сборку изделия производить на ровном полу, застеленном материалом, предотвращающем порчу деталей, и согласно данной инструкции.

Перед сборкой изделия необходимо внимательно ознакомиться с инструкцией, проверить в соответствии с настоящей инструкцией количество деталей и фурнитуры, определить положение деталей в изделии по схеме сборки.

Детали необходимо закреплять прочно, не допуская их качания. При сборке следует избегать неосторожных ударов и излишних усилий.

Настоятельно рекомендуем доверить сборку изделия профессиональным сборщикам мебели.

**Внимание!** Изделие собирается как на левую так и на правую стороны. В данной инструкции показана сборка левого варианта.

Сохранность и долговечность мебели зависят от эксплуатации и ухода за ней.

### 1. Не рекомендуется:

- устанавливать изделия вблизи отопительных приборов;
- содержать изделия в сырых не отапливаемых помещениях;
- ставить на поверхности полок, горизонтальных щитов горячие предметы;
- оставлять без надобности двери открытыми, ящики выдвинутыми.

### 2. Необходимо:

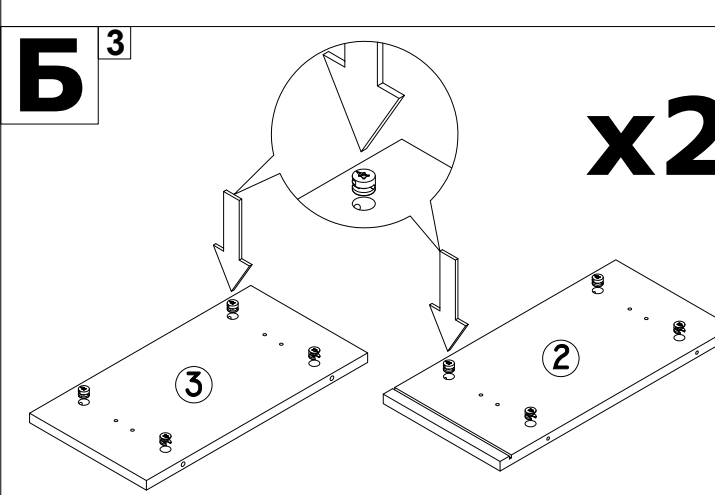
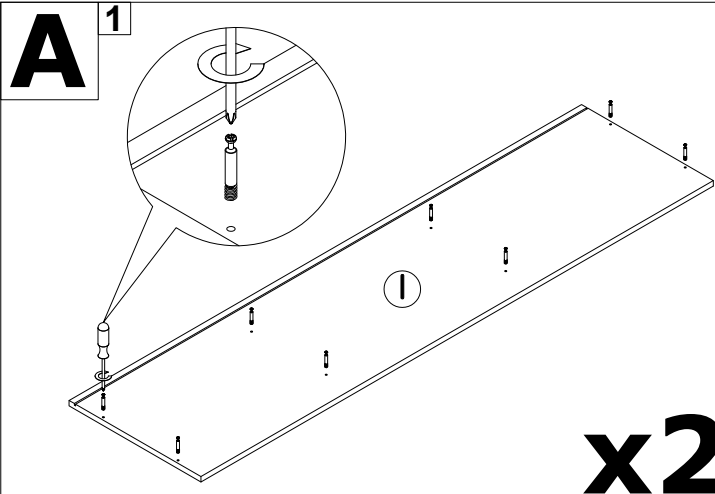
- лицевые поверхности беречь от механических повреждений, т.к. их ремонт в домашних условиях почти невозможен;
- предохранять изделия от попадания на них кислот, щелочей, различных растворителей; облитое место следует немедленно вытереть сухой мягкой тканью; протирать изделия мягкой, сухой тканью; при этом допускается использование только специальных составов для ухода за мебелью.

### Внимание!

В связи с постоянным совершенствованием и модернизацией продукции предприятие оставляет за собой право вносить изменения в конструкцию без предварительного оповещения.

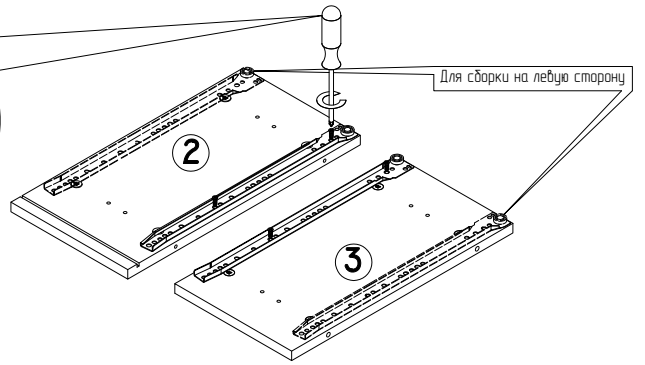
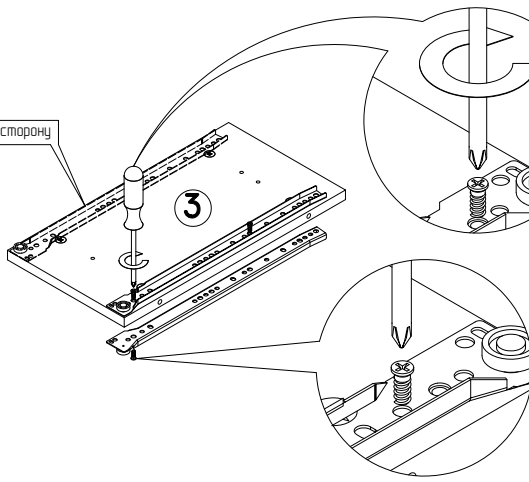
За механические повреждения, возникшие при транспортировке, сборке и хранении предприятие-изготовитель ответственности не несет.

В случае обнаружения производственных дефектов или недостаки элементов следует обращаться по месту приобретения мебели.

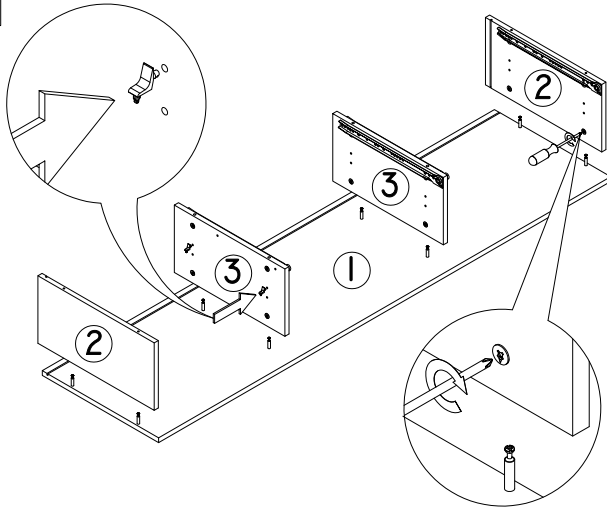


**В** 10 13

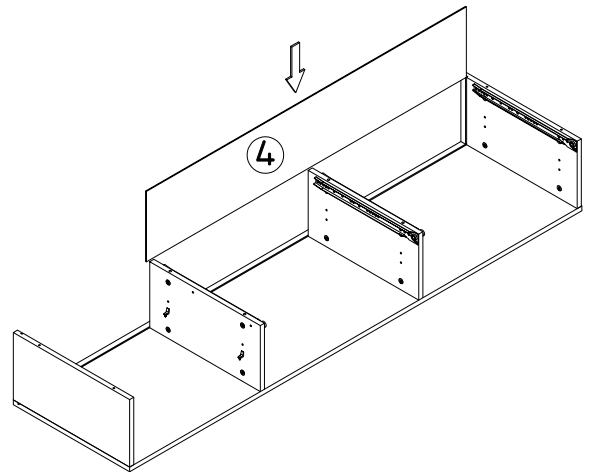
Для сборки на левую сторону



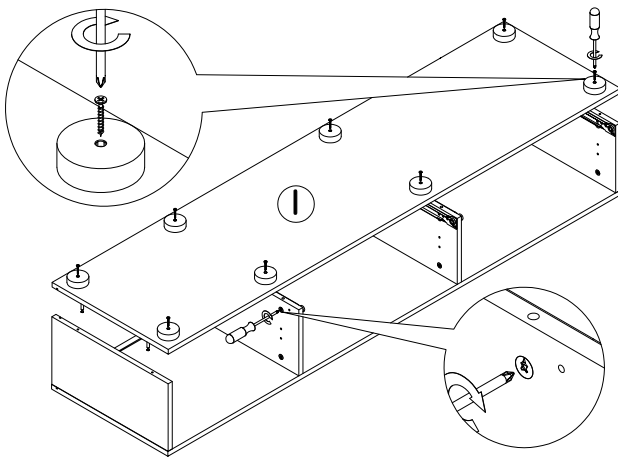
**Д** 9



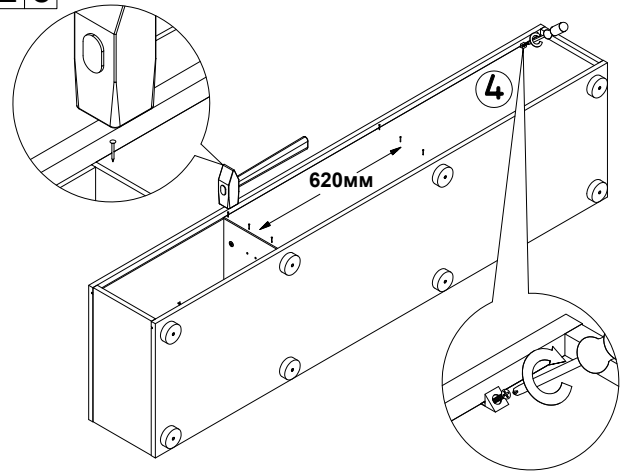
**Е**



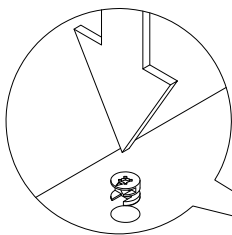
**Ж** 7 11



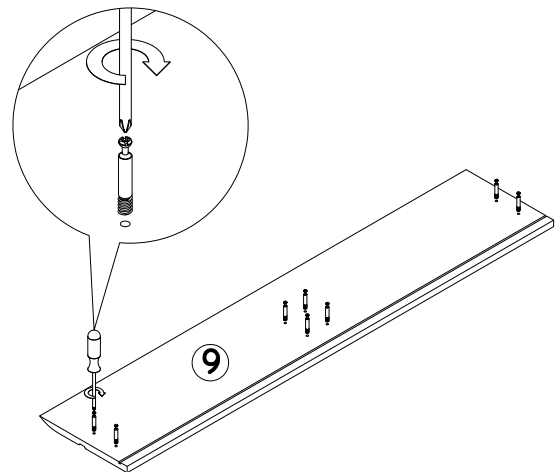
**З** 12 8



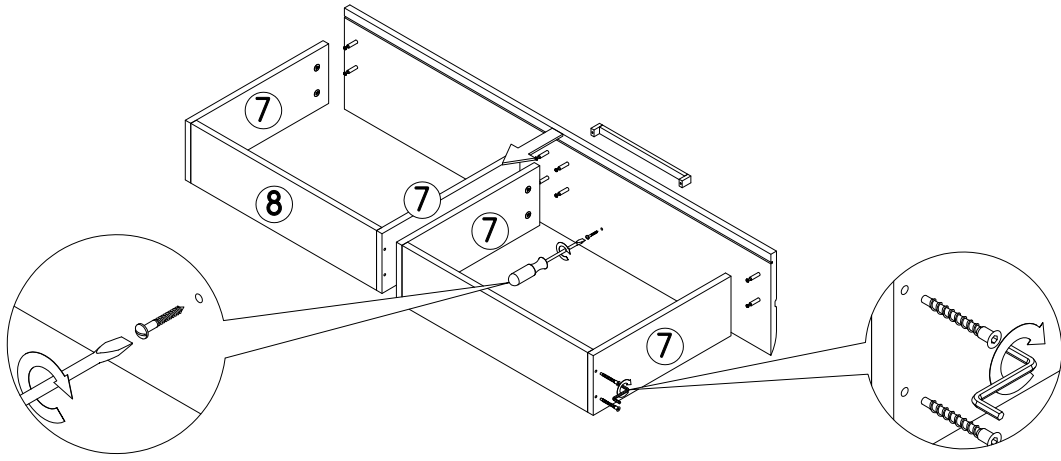
**И** 3 1



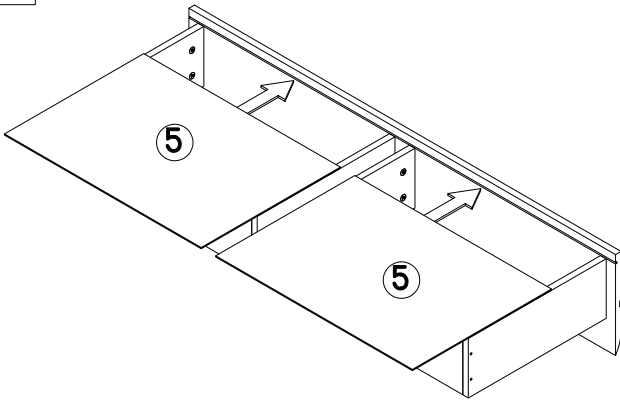
**x2**



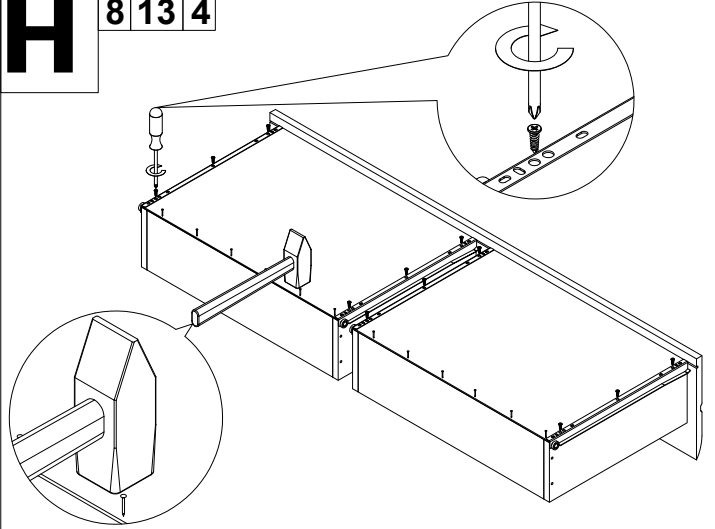
**Л** 5 14 6



**М**



**Н** 8 13 4



**О** 9

