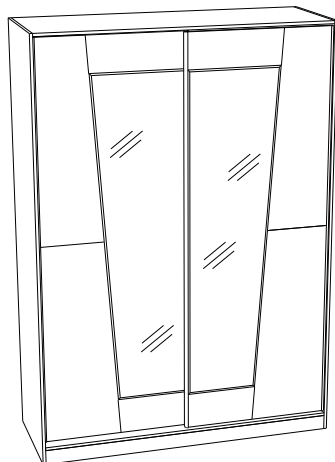




Спальня "Стреза" Шкаф-купе 2-х дверный (1622*606*2300)



ЛДСП 16 мм Дуб Галифакс натуральный

Поз.	Наименование	Кол-во	Деталь		Упаковка
			Длина	Ширина	
1	Бок левый	1	2300	602	1
2	Бок правый	1	2300	602	1
3	Крышка	1	1590	602	2
4	Дно	1	1590	602	2
5	Плинтус передний	1	1590	80	2
6а	Деталь двери-купе	1	348(+3)	1081	3
6б	Деталь двери-купе	1	424(+3)	1081	3
7а	Деталь двери-купе	1	348(+3)	1081	3
7б	Деталь двери-купе	1	424(+3)	1081	3

ЛДСП 16 мм Бетон Чикаго темно серый

Поз.	Наименование	Кол-во	Деталь		Упаковка
			Длина	Ширина	
6в	Деталь двери-купе	1	536(+3)	2166	4
7в	Деталь двери-купе	1	536(+3)	2166	4

ЛДСП 16мм Белая Шагрень

Поз.	Наименование	Кол-во	Деталь		Упаковка
			Длина	Ширина	
8	Средник	1	2188	506	1
9	Стяжная полка	5	787	506	2
10	Стяжная планка	1	80	787	2
11	Плинтус задний	1	1590	80	2

ХДФ белая

Поз.	Наименование	Кол-во	Деталь		Упаковка
			Длина	Ширина	
12	З/с ДВП	4	2216	403	1

ЛДСП 8 мм

Поз.	Наименование	Кол-во	Деталь		Упаковка
			Длина	Ширина	
	прокладочная панель	2	500	50	3

ЛДСП 16 мм

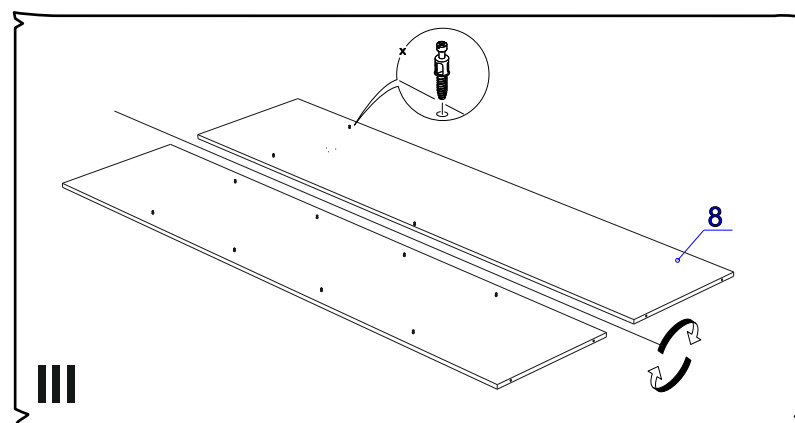
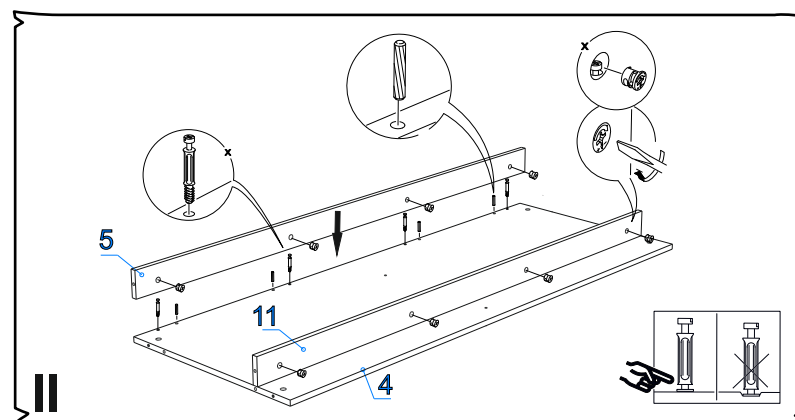
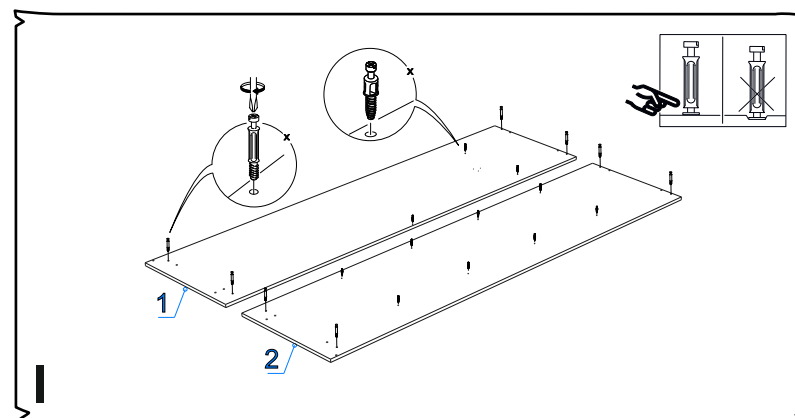
Поз.	Наименование	Кол-во	Деталь		Упаковка
			Длина	Ширина	
	прокладочная панель	1	600	200	2

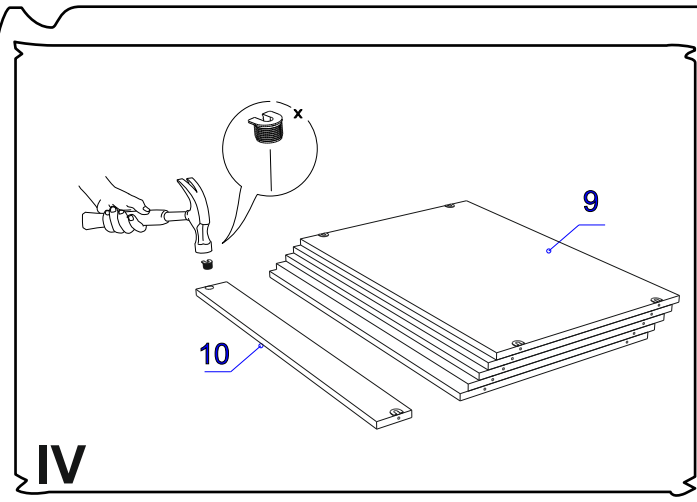
Фурнитура (Упаковка №5)

	Наименование	Ед.изм.	Кол-во
	Соед. болт S200, 11/34 мм	шт.	16
	Эксцентрик d=15 мм д/плит 16 мм	шт.	40
	Дюбель эксц. двойной MINIFIX 15 7/2XB34	шт.	12
	Шкант 8x30	шт.	20
	Саморез 3x16	шт.	96
	Саморез 3,5x16	шт.	70
	Заглушка эксц. беж.	шт.	4
	Болт RAFIX без покр. D=7 ммВ.5/11мм	шт	22
	Корпус RAFIX-SE с утолщью белый 7/16мм	шт	22
	Труба овал (780мм)	шт.	1
	Штангодержатель овал	шт.	2
	Ключ под евровинт	шт.	1
	Евровинт 6x50	шт	4
	Подпятник черный	шт	8
	Шайба для з/с	шт	14
	SMT 75 T Комплект роликов на дверь	комп.	2
	Шпегель	м.п.	9
	Роликовая защелка 244.03.700	шт	2

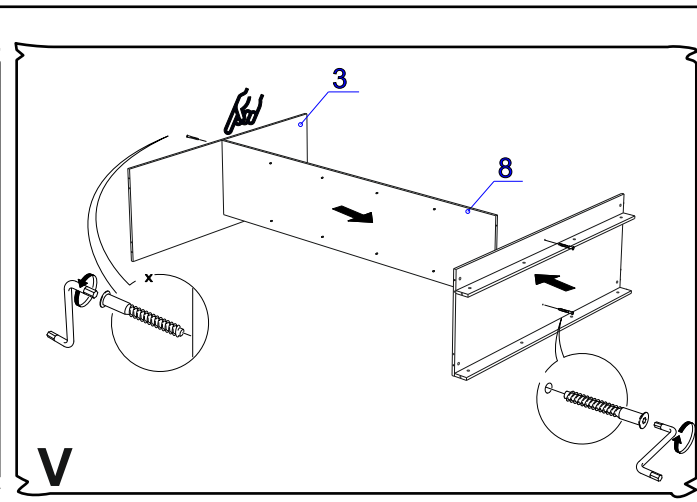
Фурнитура(Упаковка №1)

	Соед. планка д/з стенки 2,2м 2186мм	шт	2
	Алюминевый профиль двойной ЕСО 2м (1588мм)	шт	2
	Ручка-профиль хром матовый 16мм (2166мм)	шт	4

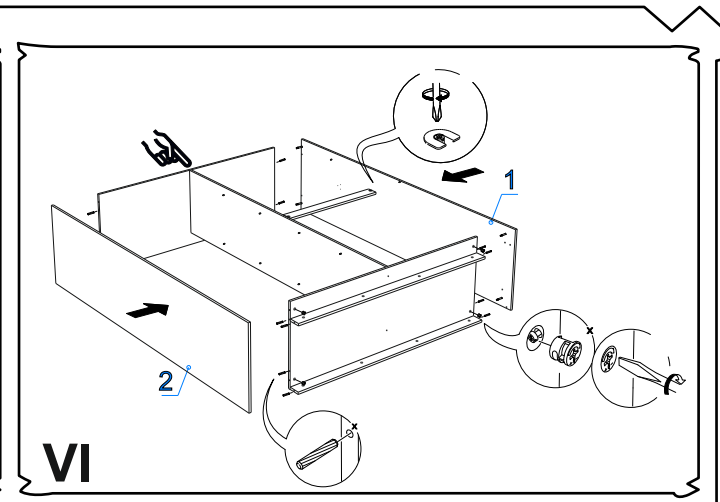




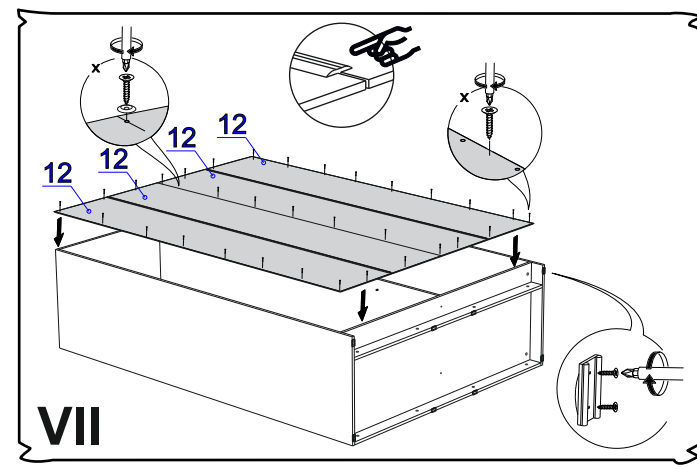
IV



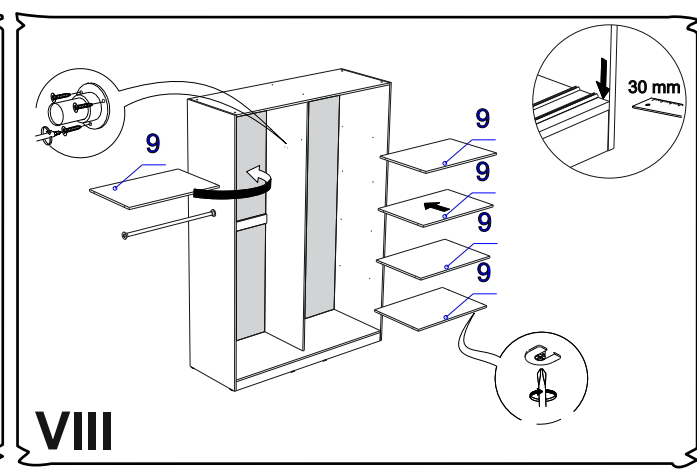
V



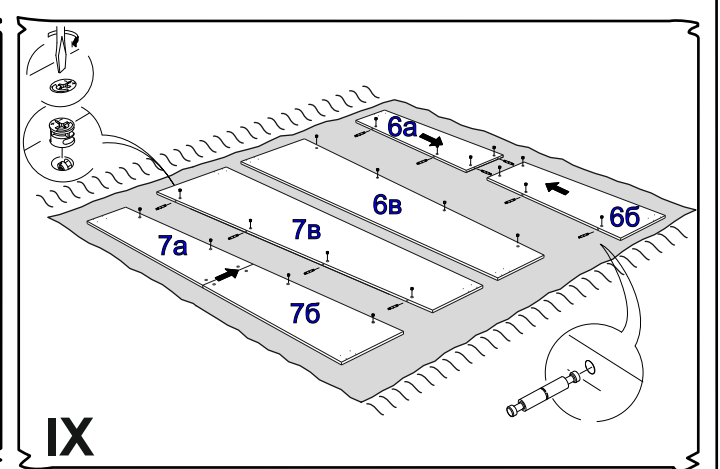
VI



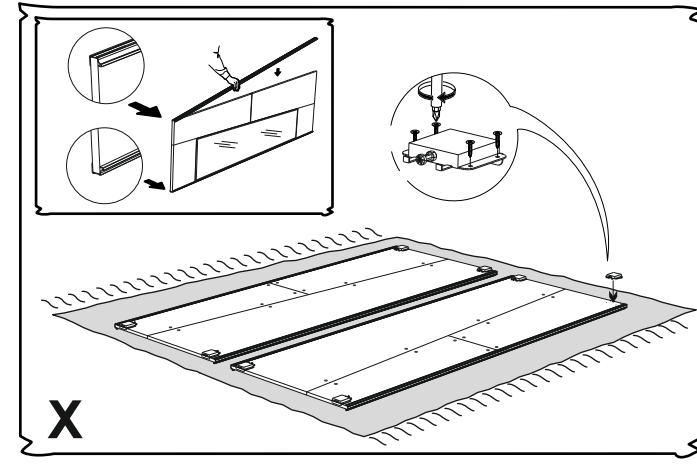
VII



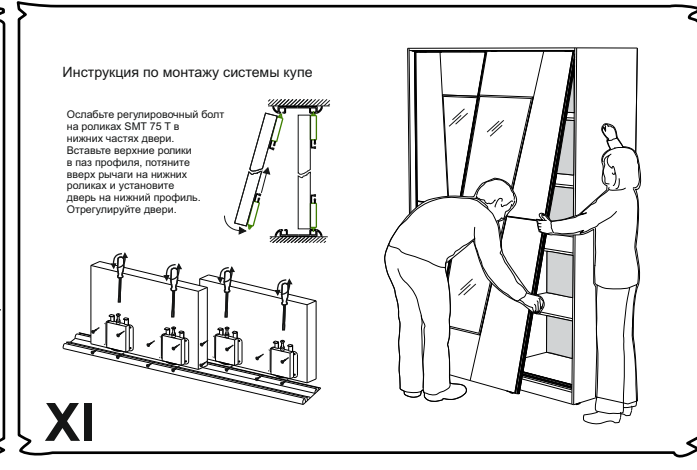
VIII



IX



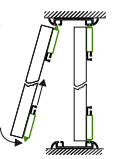
X



XI

Инструкция по монтажу системы купе

Ослабьте регулировочный болт на роликах SMT 75 Т в нижних частях двери. Вставьте верхние ролики в паз профиля, потяните вверх рычажки на нижних роликах и установите дверь на нижний профиль. Отрегулируйте двери.



- Порядок сборки:
1. Соберите каркас.
 - закрепите всю съемную фурнитуру;
 - закрепите плинтуса №11 и №4 к дну №4 с помощью эксцентров и шкантов;
 - прикрутите бока №1,2 к дну и крышке эксцентриковыми стяжками, шкантами;
 - привинтите средник №8 к дну и крышке с помощью евровинтов;
 - закрепите стяжные полки №9 и стяжную планку №10 с помощью стяжек Rafix;
 - набейте заднюю стенку (рекомендуется проверить диагональ);
 - привинтите алюминиевый профиль двойной ECO на расстоянии 30мм от края к дну №4 и крышке №3 с помощью саморезов 3,5x16.
 2. Соберите двери.
 - скрепите детали двери-купе №6а,6б и 7а,7б между собой и прикрепите их к деталям 6в,7в с помощью двойных эксцентриковых стяжек;
 - наденьте и прикрутите саморезами 3,5x16 ручки профили.
 - установите двери на профиль.

