

Мебель необходимо хранить и эксплуатировать в сухих и теплых помещениях, имеющих отопление и вентиляцию, при температуре от +5<sup>0</sup> до +40<sup>0</sup>С при относительной влажности воздуха 50-60%.

Удаление пыли с поверхности мебели следует производить сухой мягкой тканью (фланель, миткаль). Не допускается применение **СПИРТСОДЕРЖАЩИХ ЧИСТЯЩИХ СРЕДСТВ**, соды, порошков и других материалов, не предназначенных для ухода за мебелью.

Поверхность изделия следует предохранять от попадания на неё влаги (во избежание разбухания), различных растворителей, кислот, щелочей и механических повреждений.

Помните, что сохранность и долговечность изделия зависит не только от её конструкции и качества материалов, но и от правильной эксплуатации и ухода за ней.

#### Гарантии изготовителя

Приобретая изделия мебели, убедитесь в полной комплектности набора и отсутствии механических повреждений комплектующих, облицовки и стеклянных элементов мебели.

Претензии от покупателей принимаются магазинами, продавшими товар, в течение 12 месяцев со дня приобретения мебели, с обязательным приложением товарного чека, этикетки и паспорта изделия.

Предприятие не рассматривает претензии, поступающие непосредственно от потребителей, без обращения в торговую организацию.

Предприятие не отвечает по дефектам, появившимся из-за несоблюдения покупателем правил эксплуатации, сборки, транспортировки и ухода за мебелью.

Предприятие не несет ответственности по повреждениям, возникшим в результате транспортировки мебели в собранном виде.

**В процессе производства изготовитель считает возможным производить конструктивные и технологические изменения, направленные на улучшение качества мебели и удовлетворение спроса населения.**

Дата комплектовки фурнитуры \_\_\_\_\_

Комплектовщик фурнитуры \_\_\_\_\_

#### **УВАЖАЕМЫЙ ПОКУПАТЕЛЬ!**

Благодарим за покупку и надеемся, что Вы примите во внимание наши рекомендации, и тогда мебель будет служить для Вас длительное время



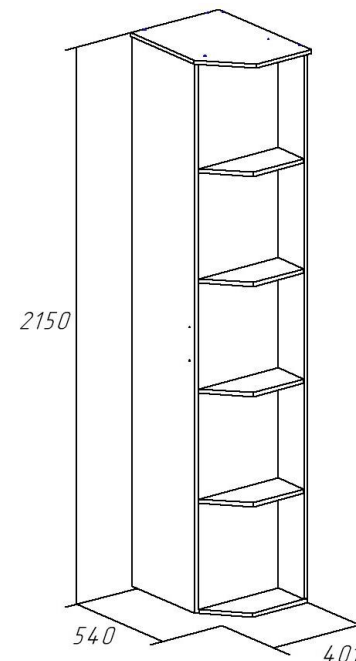
Россия, 308036, г. Белгород,  
б-р Юности, д.7, кв.487  
ООО «Мебель Маркет»  
www.mebelmarket31.ru  
тел./факс: (4722) 40-24-45

# Коллекция «Виктория»

## Шкаф-стеллаж (540)

### (КОРПУС)

#### Ясень Шимо светлый/Филадельфия



### Паспорт

и инструкция по сборке и эксплуатации мебели

## Общие технические указания по сборке

1. Освободить детали от упаковки.
2. Проверить наличие деталей и фурнитуры по комплектовочным ведомостям. При обнаружении дефектов или некомплектности к сборке не приступать. Обратитесь к продавцу.
3. Во избежание порчи деталей, сборку необходимо производить вдвоем в горизонтальном положении на ровном полу, покрытом тканью или бумагой.

**Таблица 1 Комплектовочная ведомость на узлы и детали коллекции «Виктория» Шкаф-стеллаж (540) (КОРПУС).**

| Наименование детали | Размеры, мм | Кол-во | № по схеме | № пакета |
|---------------------|-------------|--------|------------|----------|
| Бок                 | 2098*364    | 2      | 3,4        | 1        |
| Бок                 | 2098*521    | 1      | 5          | 1        |
| Крышка              | 400*540     | 1      | 1          | 1        |
| Дно                 | 381*521     | 1      | 2          | 1        |
| Полка               | 359*336     | 4      | 7          | 1        |
| Горизонт            | 363*150     | 4      | 6          | 1        |
| Фасад               | 2110*365    | 1      | 8          | -        |

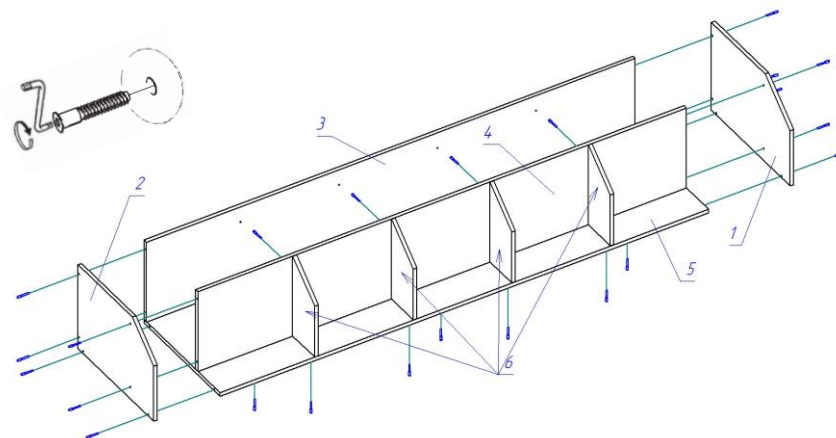
**Таблица 2 Комплектовочная ведомость на фурнитуру**

| №   | Наименование   | Ед. изм. | Кол-во |
|-----|--|----------|--------|
| 1.  | Евровинт 6,3*50  | шт       | 30     |
| 2.  | Заглушка к евровинту   | шт       | 30     |
| 3.  | Ключ под евровинт  | шт       | 1      |
| 4.  | Опора (ножка прямоугольная) Н=023<br>D=020                       | шт       | 4      |
| 5.  | Полкодержатель никель 5мм  | шт       | 16     |
| 6.  | Петля для накладной двери С ДОВОДЧИКОМ<br>(комплектация ПРЕСТИЖ) | шт       | 4      |
| 7.  | Петля для накладной БЕЗ ДОВОДЧИКА<br>(комплектация ЭКОНОМ)       | шт       | 4      |
| 8.  | Ручка-скоба RS-009-128 бронза                                    | шт       | 1      |
| 9.  | Стяжка межсекционная   | шт       | 2      |
| 10. | Саморез 3,5*16   | шт       | 45     |
| 11. | Шайба под ручку  | шт       | 2      |
| 12. | Паспорт изделия  | шт       | 1      |

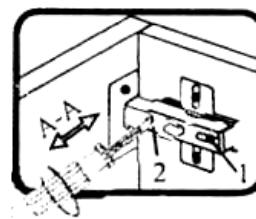
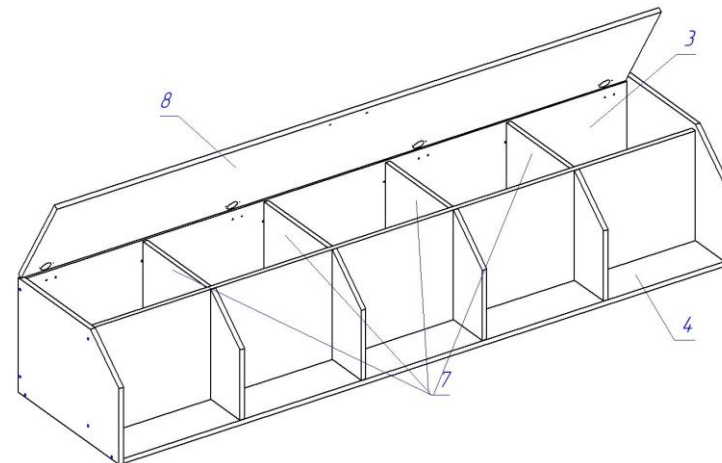
**Внешний вид фурнитуры на картинке может отличаться от внешнего вида фурнитуры, идущей в комплекте**

## Инструкция по сборке.

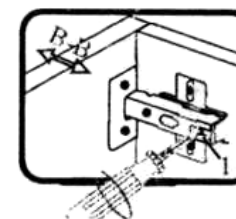
1. При помощи евровинтов 6,3\*50 к бокам (3,4) крепим бок (5), после чего к бокам (4,5) крепим горизонты (6). Затем к полученной конструкции крепим крышку (1) и дно (2). Ко дну в произвольных местах саморезами 3,5\*16 крепим опоры.



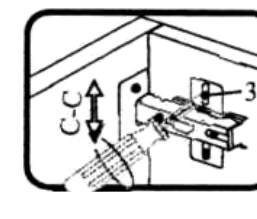
2. Саморезами 3,5\*16 к фасаду (8) крепим петли, после чего петли саморезами 3,5\*16 крепим к боку (3). В отверстия на боках (3,4) устанавливаем полкодержатели и на них кладем полки (7). К фасаду (8) крепим ручку, производим регулировку фасада.



Если фасад наклонен вправо или влево относительно вертикали корпуса, нужно выправить наклон фасада в направлении А-А винтом 2.



Если нижняя или верхняя часть фасада отстает от корпуса, нужно ослабить винт 1 и сдвинуть фасад в направлении В-В, а затем затянуть винт 1.



Если необходимо отрегулировать фасад по высоте, нужно ослабить винт 3, отрегулировать фасад в направлении С-С, а затем затянуть винт 3.