

Правила хранения, ухода и эксплуатации мебели

Для поддержания надлежащего внешнего вида и долговечности мебели рекомендуется соблюдать следующие правила:

1. Использовать мебель строго по назначению.
2. Мебель необходимо хранить и эксплуатировать в сухих и теплых помещениях, оборудованных отоплением и вентиляцией, при температуре не ниже +2 С и не выше +40 С и относительной влажности воздуха от 45 до 70%.
3. Не устанавливать мебель под прямые солнечные лучи, вблизи отопительных приборов, сырых или холодных стен, чтобы избежать ухудшения внешнего вида и эксплуатационных свойств.
4. Не допускать попадания на мебель нагревательных приборов, горячих предметов или воздуха, температура которых превышает +80 С, так как контакт с ними может привести к деформации мебельных материалов. Горячие предметы ставить на теплоизоляционные подставки.
5. Во избежание набухания щитов и отслоения мебельных материалов не допускать скопления воды на поверхности мебельных изделий.

Претензии по разбуханию элементов мебели не принимаются, так как это происходит только из-за неправильной эксплуатации мебели.

6. Беречь поверхность мебели от механических повреждений.
7. Уход за мебелью и лицевой фурнитурой осуществлять с помощью мягкой влажной ткани и специально предназначенных для мебели чистящих и полирующих средств. После чего протирать насухо.
8. Не использовать для удаления пятен с мебели средства, содержащие абразивные материалы, эфир, ацетон, бензин и другие растворители.
9. Во избежание порчи мебельной фурнитуры (петли, ручки и др.) следует хранить пищевые кислоты в закрытых сосудах.
10. Для открывания - закрывания дверей и выдвигаемых ящиков не следует прилагать чрезмерных усилий. Их надлежащая работа обеспечивается путем своевременной регулировки и смазки.
11. В случае перестановки мебели полностью освободить изделие от посторонних предметов, вынуть выдвигаемые ящики и съемные полки. Во избежание поломки опор перемещать изделие необходимо над уровнем пола. При необходимости отрегулировать опоры и петли на створках.

Гарантийные обязательства

1. Предприятие - изготовитель гарантирует сохранность качественных показателей мебели в течение гарантийного срока эксплуатации - 24 месяцев со дня продажи, при условии соблюдения потребителем правил, изложенных в данной инструкции.
2. Срок службы 10 лет.
3. Гарантийное обслуживание не распространяется на механические повреждения, возникшие при транспортировке, хранении или некачественной сборке-установке, а также на ущерб, нанесенный вследствие несчастных случаев или обстоятельств непреодолимой силы.
4. Гарантийное обслуживание не включает периодическое обслуживание и ремонт или замену деталей, вышедших из строя в связи с их естественным износом.
5. Гарантийное обслуживание не производится в случаях: утраты договора и документов об оплате; истечения гарантийного срока; несоблюдения потребителем выше указанных правил хранения, ухода и эксплуатации мебели; самостоятельного ремонта или вмешательства в конструкцию изделия.

Примечание

1. Предприятие оставляет за собой право замены лицевой и крепежной фурнитуры на более современную, без внесения изменений в данную инструкцию.
2. Производственными дефектами не являются: незначительное цветовое отличие элементов изделия от образцов, от приобретенной ранее мебели, элементов на замену или по дополнительным заказам.

Инструкция по сборке, эксплуатации и уходу МФ "МИНИ"

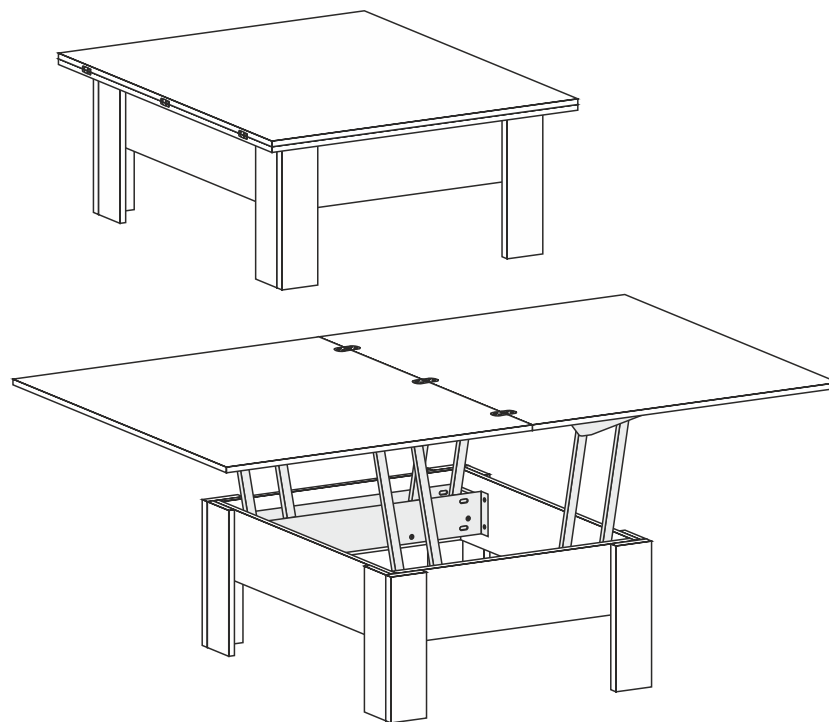
СТОЛ - ТРАНСФОРМЕР

Габаритные размеры

Стол-Трансформер сложенный 860 x 442 x 860

Стол-Трансформер разложенный 1720 x 783 x 860

Короб ЛДСП



Мебельная фабрика ООО «ДИАЛ»

МФ «Мини» Стол - Трансформер

Изготовлено в соответствии с ГОСТ 16371-2014.
Гарантия 24 месяца. Срок службы 10 лет. Дата изготовления на упаковке изделия.

Россия, г. Пенза, ул. Антонова, 3
тел.: 8 (8412) 69-86-30, 69-86-31
dial_meb@mail.ru www.dialmebel.ru



Инструкция по сборке

Внимательно изучить эскиз и инструкцию по сборке.

!!! Срок службы мебели зависит от качества сборки изделия, поэтому рекомендуем доверить сборку профессионалам !!!

!!! При использовании шурупов и гвоздей обратите внимание на то, чтобы они не оказались слишком длинными или короткими !!!

Сборка короба изделия:

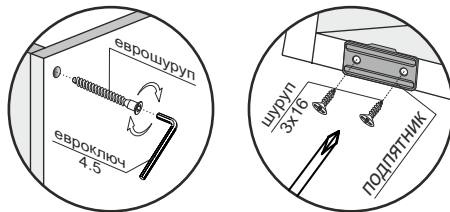
1. Положить крыши (1,2) на ровную поверхность и соединить между собой, используя петли секретерные и **хромированные шурупы 3,5x15** (рис.1).
2. К планкам (6,7) прикрутить подпятники шурупами 3x16 (рис.1).
3. Еврошурупами соединить планки (6,7) (рис.1).
4. В стяжки (5) забить пластиковые муфты в отверстия Ø10 мм (рис.1).
5. Соединить боковины (4) и стяжки (5) еврошурупами. Затем положить собранный квадрат верхней частью на ровную поверхность и через сквозные отверстия Ø5 мм прикрутить к нему планки (6,7) шурупами 4x30 (рис.1).

Установка механизма трансформации (8):

6. К стяжкам (5) прикрутить механизм трансформации (8) винтами М6x12 П/Ш (рис.1).
7. К боковинам (4) механизм (8) прикрутить шурупами 4x16 П/Ш (рис.1).
8. Соединить крышу (3) с механизмом (8) винтами 6,3x13 (рис.1).
9. В нижнюю крышу (1) забить пластиковые муфты в отверстия Ø10 мм и прикрутить к ним механизм трансформации (8) винтами М6x12 П/Ш (рис.1).

Установка изделия:

10. Этапы трансформации стола из обеденного в журнальный показаны на рис.2.



Нагрузка на изделие не должна превышать:

в сложенном виде 40 кг, в разложенном - 18 кг на каждую крышу
НЕ САДИТЬСЯ! НЕ ВСТАВАТЬ!

Необходимый инструмент

Евроключ 4.5	Отвертка крест.	Отвертка плоская	Молоток	Электродрель	Уровень строит.	Изм. рулетка

Используемая фурнитура

Еврошуруп 7x50	Шуруп 3x16	Шуруп 3,5x15-хром	Шуруп 4x30	Шуруп 4x16 П/Ш	Винт полукр. 6.3x13	Винт М6x12 П/Ш	Муфта 6x11 пластиковая
Петля секретерная	Заглушка мебельная	Подпятник					

Рис.1

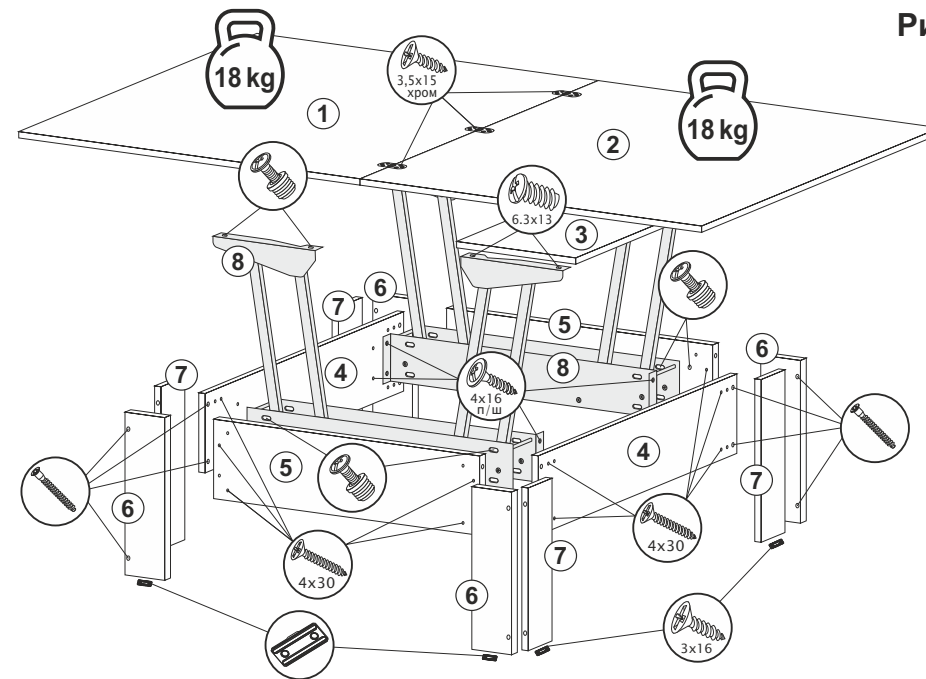
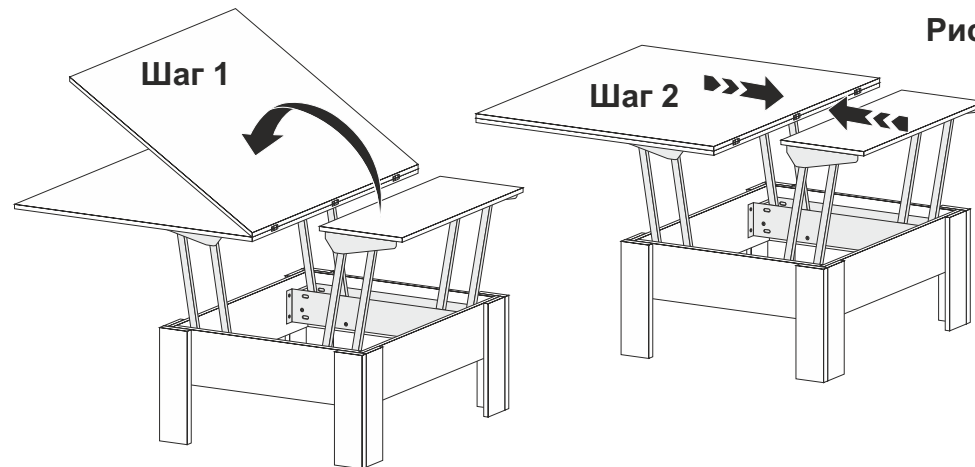
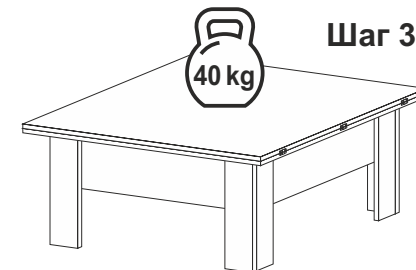


Рис.2



Шаг 3



№	Название	Кол.	Размер, мм
1	Крыша нижняя	1	860 x 860
2	Крыша верхняя	1	860 x 860
3	Крыша	1	555 x 300
4	Боковина	2	700 x 200
5	Стяжка	2	670 x 200
6	Планка	4	410 x 100
7	Планка	4	410 x 84
8	Механизм трансформации	1	