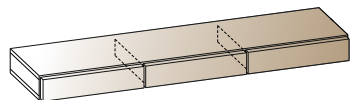


"ЛЕРОМ" - это гарантия высокого качества и экологической безопасности продукции.
 Производство сертифицировано по Международному стандарту ISO 9001.
 Декларация ТПС №: RU D-RU. AE83.B.00001; RU D-RU. AE83.B.00002; RU D-RU. AE83.B.00003.

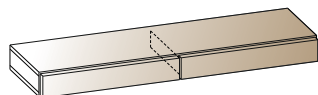


МЕБЕЛЬНАЯ КОМПАНИЯ
ЛЕРОМ

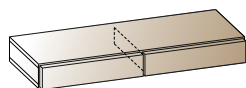
Россия, 442965, Пензенская область,
 г. Заречный, проезд Фабричный, 11,
 ООО "Мебельная компания "Лером"
 e-mail: Info@lerom.ru http://www.lerom.ru
 Тел./Факс: (8412) 65-33-01, 65-33-02, 65-33-03,
 65-33-04, 65-33-05
 Отдел сервиса: (8412) 65-33-06



АН-2661
 138x1620x355



АН-2662
 138x1440x355



АН-2663
 138x1080x355

Антресоль

**тах допустимая
 нагрузка на антресоль 10 кг.**

Крепление антресоли должно производиться минимум с 1 стороны через боковые стенки с помощью межсекционной стяжки. Для дополнительного обеспечения устойчивости необходимо использовать уголок крепления к стене и опорную трубу (разметить и закрепить трубу при помощи заглушек (приворачиваются евровинтом 6,3x13) согласно схеме сборки).

Инструкция
 по сборке и эксплуатации мебели

Уважаемые покупатели!
Перед началом сборки необходимо проверить по комплектовочным ведомостям состав пакетов и комплекта фурнитуры.

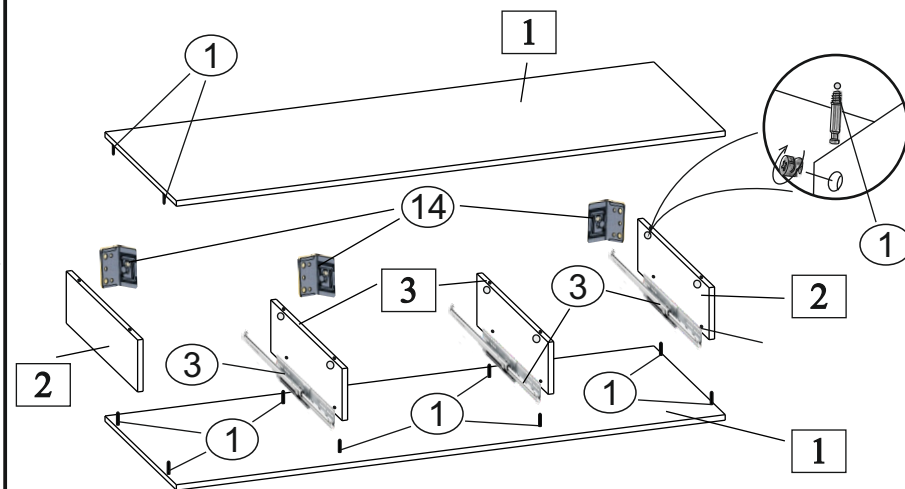
КОМПЛЕКТОВОЧНАЯ ВЕДОМОСТЬ				кол-во упаковок			
	*	наименование	размер	кол-во	АН-2661	АН-2662	АН-2663
Упаковка № 2223	1	крышка	1621x330	2	1	-	-
	2	боковая стенка	104x330	2			
	3	перегородка	104x316	2			
	4	задняя стенка ОДВП	120x532	3			
Упаковка № 2224	1	крышка	1441x330	2	-	1	-
	2	боковая стенка	104x330	2			
	3	перегородка	104x316	1			
	4	задняя стенка ОДВП	120x712	2			
Упаковка № 2225	1	крышка	1081x330	2	-	-	1
	2	боковая стенка	104x330	2			
	3	перегородка	104x316	1			
	4	задняя стенка ОДВП	120x532	2			
Упаковка № 2932		накладка ящика	134x538	3	1	-	-
Упаковка № 2933	5	накладка ящика	134x716	2	-	1	-
Упаковка № 2934		накладка ящика	134x538	2	-	-	1
Упаковка № 3427	6	стенка ящика	307x85	4	-	-	1
	7	стенка ящика	474x85	2			
	8	дно ящика ОДВП	478x292	2			
	9	заглушка эксцентрика		8			
Упаковка № 3428	6	стенка ящика	307x85	6	1	-	-
	7	стенка ящика	474x85	3			
	8	дно ящика ОДВП	478x292	3			
	9	заглушка эксцентрика		12			
Упаковка № 3446	6	стенка ящика	307x85	4	-	1	-
	7	стенка ящика	654x85	2			
	8	дно ящика ОДВП	658x292	2			
	9	заглушка эксцентрика		8			
Упаковка № 3446	10	фурнитура		1	1	1	1

* - Номер позиции соответствует детали на схемах сборки

ПОРЯДОК СБОРКИ:

- К боковым стенкам винтами 6,3x13 (8) крепим направляющие (3). К перегородке направляющие крепятся согласно схеме (рис. №2): в отверстия вставляются муфты (15), прикладываются монтажные планки (17), ставятся направляющие и приворачиваются винтами (16).
- К боковым стенкам и перегородке за центральным ящиком приворачиваем уголок (14) (рис.№ 1).
- В крышки (деталь №1) вворачивается дюбель эксцентриковой стяжки (1).
- К 1 крышке (детали №1) крепим боковые стенки и перегородки, затем вставляем в пазы задние стенки (детали №4). Далее крепим вторую крышку.
- Для крепления задней стенки (деталь №4) (предварительно измерив диагонали корпуса - значения диагоналей должны быть равными) используем фиксаторы (7), размещая их согласно схеме (рис. №4). Предварительно просверлив отверстия диаметром 2,5мм через фиксатор прикручиваем шурупом 4x16 (6).
- По перегородке задние стенки прибиваются гвоздями (9) через скрепу (18).
- Сверлом Ø12 мм просверливаем отверстие через уголок в стене на глубину 60 мм. Забивается анкер, через прижимную планку анкерным болтом крепим секцию к стене (рис.№ 3).
- Сверлим сквозные отверстия диаметром 8 мм в соседних модулях под межсекционную стяжку (10), стягиваем композицию стяжкой.
- Собранный ящик устанавливаем на направляющие.

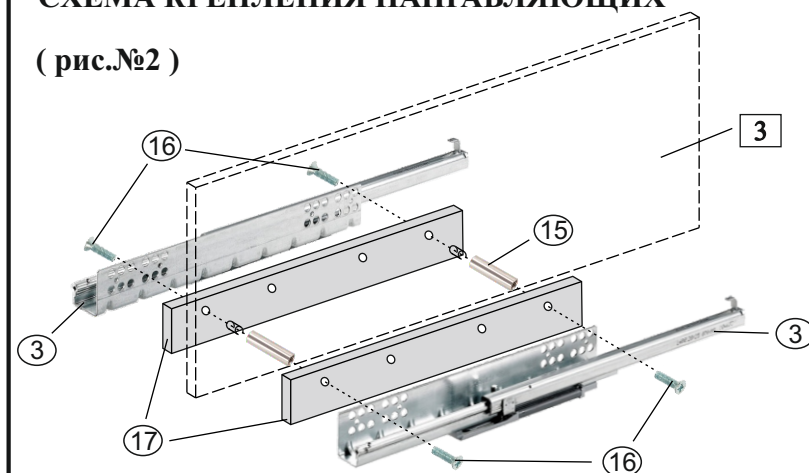
(рис.№1) СХЕМА СБОРКИ ЭЛЕМЕНТА



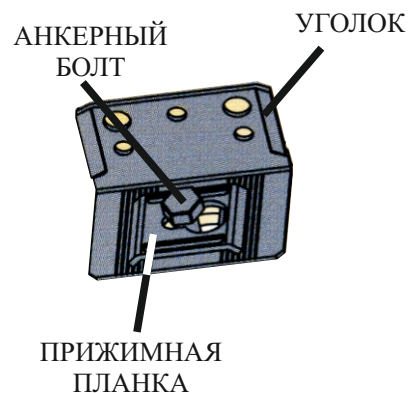
КОМПЛЕКТ ФУРНИТУРЫ		*	АН-2661	АН-2662	АН-2663
	Стяжка эксцентриковая Н=13 (дюбель + эксцентрик)	①	16	12	12
	Стяжка эксцентриковая Н=10 (дюбель + эксцентрик) ДЛЯ ЯЩИКОВ	②	12	8	8
	Направляющая L=300	③	3	2	2
	Евровинт 7x50	④	6	4	4
	Ключ для евровинта	⑤	1	1	1
	Шуруп 4x16	⑥	24	16	16
	Фиксатор	⑦	24	16	16
	Евровинт 6,3x13	⑧	8	8	8
	Гвоздь 2x20	⑨	2	1	1
	Стяжка межсекционная 8x30	⑩	4	4	4
	Шайба М6	⑪	4	4	4
	Заглушка для трубы	⑫	4	4	4
	Труба L=129	⑬	2	2	2
	Уголок крепления к стене (комплект)	⑭	3	3	2
	Муфта резьбовая	⑮	4	2	2
	Винт 4x10	⑯	8	4	4
	Монтажная планка	⑰	4	2	2
	Скрепа для задн. стенок	⑱	2	1	1

СХЕМА КРЕПЛЕНИЯ НАПРАВЛЯЮЩИХ

(рис.№2)



(рис.№3)



(рис.№4)

СХЕМА РАСПОЛОЖЕНИЯ ФИКСАТОРОВ

