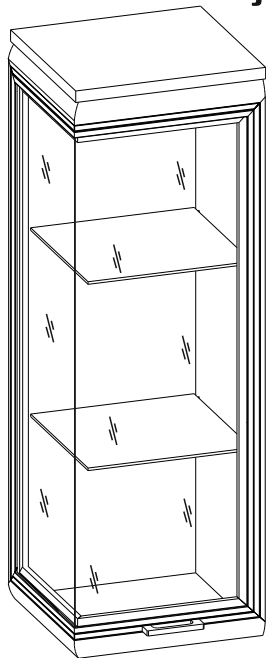


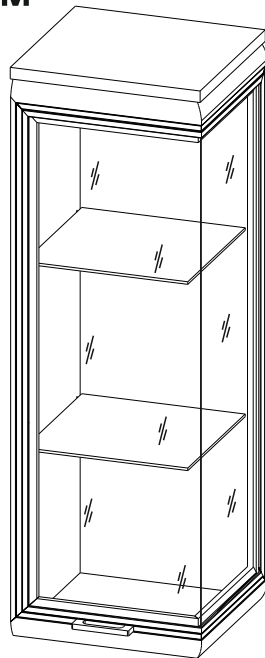
*”ЛЕРОМ” - это гарантия высокого качества и экологической безопасности продукции.
Производство сертифицировано по Международному стандарту ISO 9001.
Декларация ТПС №: RU D-RU.РА01.В.30505; RU D-RU.РА01.В.29628; RU D-RU.РА01.В.28609.*



**МЕБЕЛЬНАЯ КОМПАНИЯ
ЛЕРОМ**



R



L

**МАКСИМАЛЬНАЯ ДОПУСТИМАЯ
РАВНОРАСПРЕДЕЛЕННАЯ
НАГРУЗКА НА СТЕКЛОПОЛКУ ДО 4 кг.**

Модульная программа «Грейс»

АН-5007, АН-5008 Антресоль

1102x360x346

Вес модуля - 24кг.

Модульная программа «Мелисса»

АН-2807, АН-2808 Антресоль

1102x372x352

Вес модуля - 27кг.

Уважаемые покупатели!

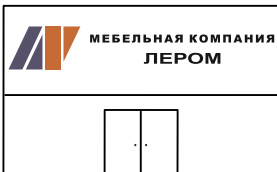
Перед началом сборки, необходимо ознакомиться с инструкцией и убедиться в правильности полученных вами комплектующих деталей (Таблица №1) и комплекта фурнитуры (Таблица №2)

Сохраняйте этикетки с упаковок до момента окончательной сборки!

В случае обнаружения дефектов, повреждения упаковки, для обращения к продавцу

Вам понадобится информация размещенная на этикетке:

(№ упаковки, дата изготовления, номер штампа ОТК)

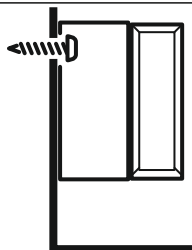


www.lerom.ru

e-mail: service@lerom.ru

отдел сервиса: (8412) 65-33-06

Режим работы: пн-пт 8.00-17.00 МСК сб-вс выходной



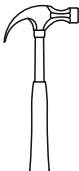
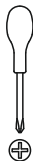
Крепежные средства идущие в комплекте, предназначены только для стен из бетона и полнотелого кирпича!

Используйте крепежные средства, подходящие для материала стен в вашем доме.

Для выбора подходящих крепежных средств обратитесь в специализированный магазин.



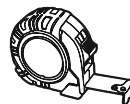
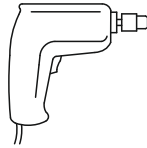
Инструменты необходимые для сборки



Ø 2.5mm

Ø 5mm

Ø 6mm



Сборку следует производить на ровной поверхности застеленной тканью

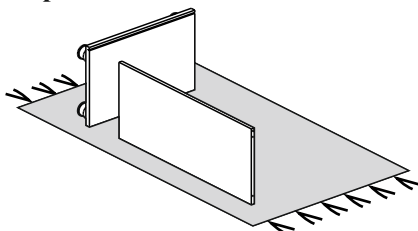
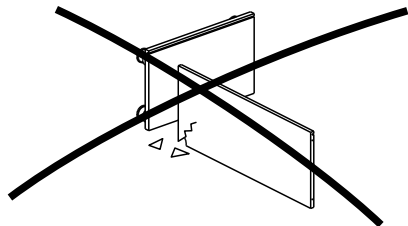


Таблица №1

КОМПЛЕКТОВОЧНАЯ ВЕДОМОСТЬ				Кол-во упаковок				
	*	наименование	размер	кол-во	АН-2807	АН-2808	АН-5007	АН-5008
Упаковка №4918	1	створка бок (стекло)	1076x352	1	1	1	-	-
Упаковка №5918		створка бок (стекло)	1076x345	1	-	-	1	1
Упаковка №4016	2	боковая стенка	1080x330	1	1	1	1	1
Упаковка №4212	3	стенка горизонтальная (низ)	334x330	1	-	-	1	1
	4	стенка горизонтальная (верх)	334x330	1	-	-		
	5	вставка	334x200	1	-	-		
Упаковка №4210	3	стенка горизонтальная (низ)	334x330	1	1	1	-	-
	4	стенка горизонтальная (верх)	334x330	1			-	-
	5	вставка	334x200	1			-	-
Упаковка №4809	6	крышка	367x346	1	1	1	-	-
Упаковка №4829		крышка	361x346	1	-	-	1	1
Упаковка №5919	7	створка (стекло)	1076x358	1	-	-	1	1
Упаковка №4919		створка (стекло)	1076x369	1	1	1	-	-
Упаковка №4634	8	задняя стенка	1064x344	1	-	-	1	1
Упаковка №4615		задняя стенка	1064x350	1	1	1	-	-
Упаковка №3937	9	полка (стекло)	322x300	2	-	-	1	1
Упаковка №3933		полка (стекло)	328x300	2	1	1	-	-
		фурнитура		1	1	1	1	1

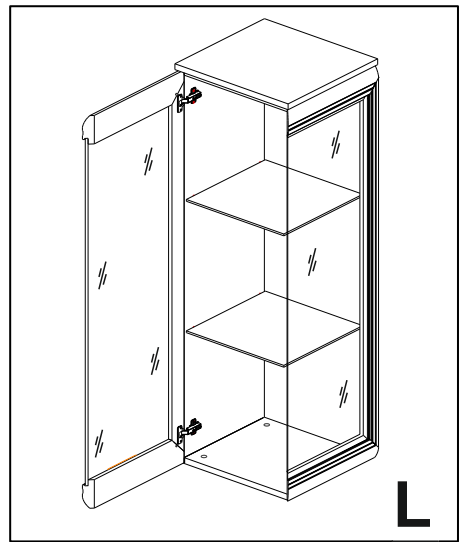
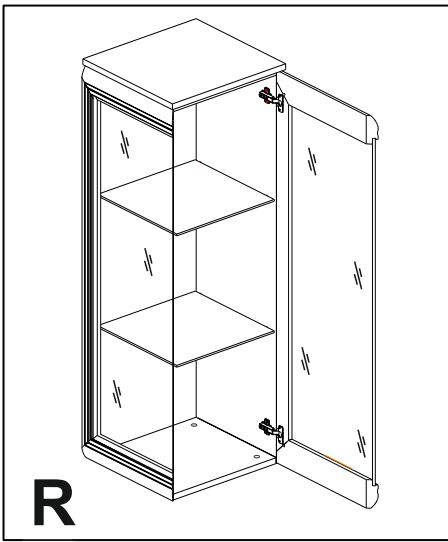
*** - Номер позиции соответствует детали на схемах сборки**

Таблица №2

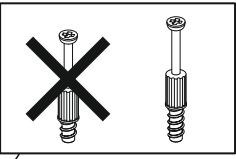
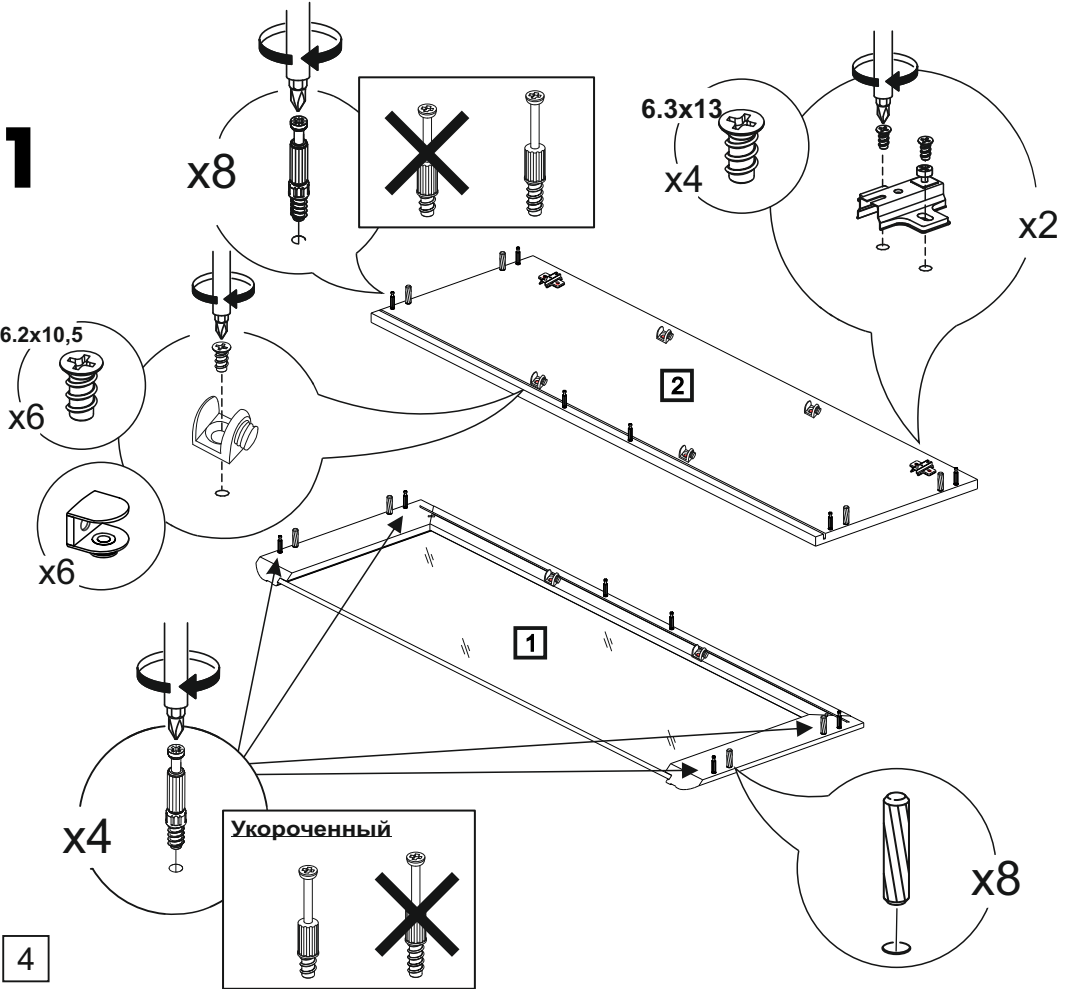
Петля накладная 	Монтажная планка + винты 6,3x13 	Демпфер для петли 	Шуруп 4x16 	Н=13 Стяжка эксцентриковая (дюбель+эксцентрик) 
x2	x1	x10	x8	
Ручка 	Фиксатор 	Винт М4х25 (для "Карина" "Мелисса")  Винт М4х20 (для "Грейс") 	Евровинт 6,2x10,5 	Стяжка эксцентриковая (дюбель+эксцентрик) Укороченный 
x1	x6	x2	x6	x4
Заглушка для техн. отв. D=5мм 	Полкодержатель для стекла 	Винт конфирмат 7x28 	Заглушка для навески D=25мм 	Стяжка межсекционная 
x2	x6	x4	x2	x2
Заглушка для стяжки эксцентриковой 	Навеска скрытая* 	Планка ответная двойная 	Шкант 8x30 	Шуруп 4x20 
x4	x2	x1	x8	x8

*** Мах допустимая нагрузка на пару навесов 150 кг.**





1

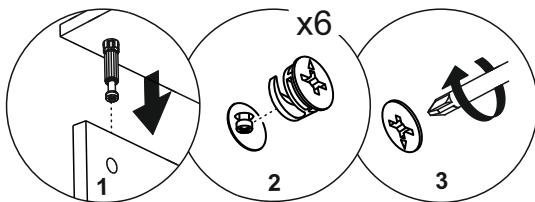


2



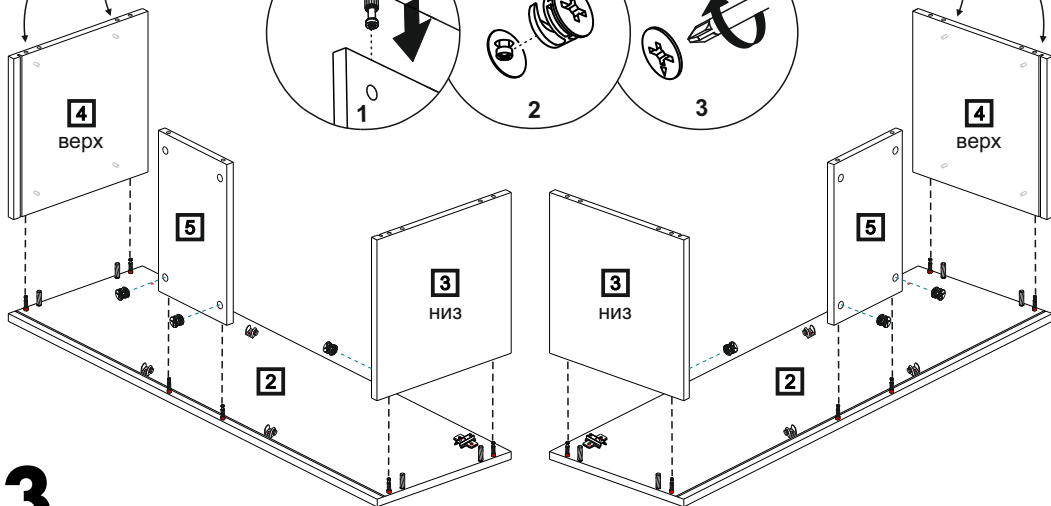
R

отверстиями
наружу



отверстиями
наружу

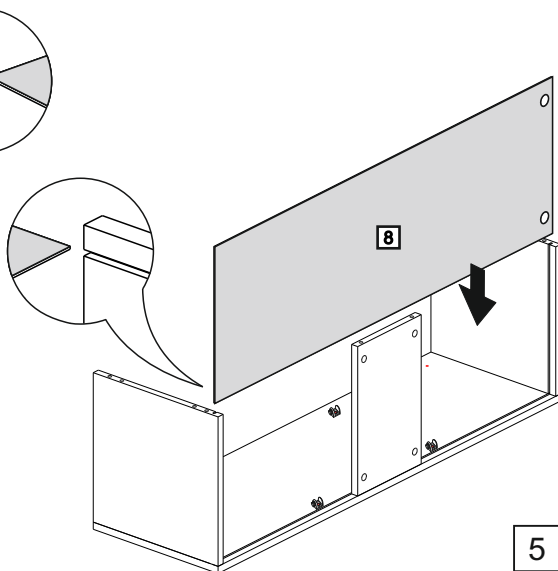
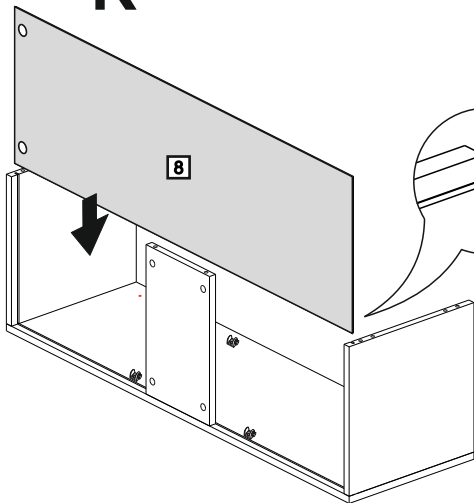
L



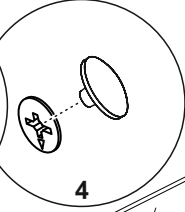
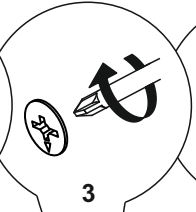
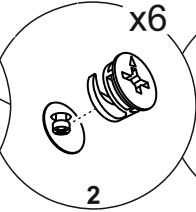
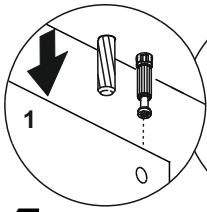
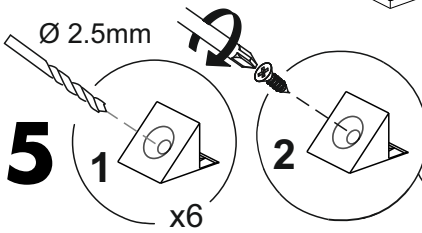
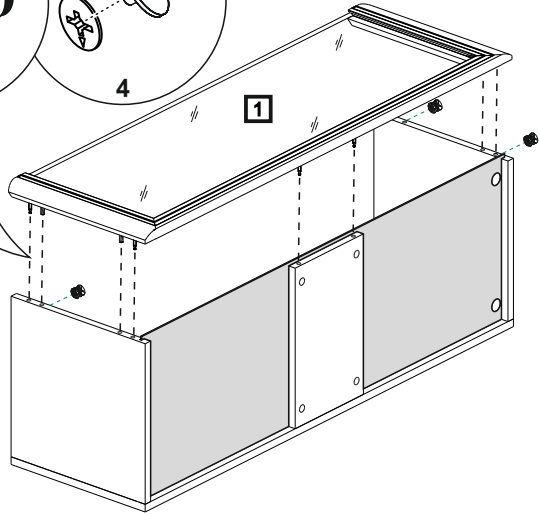
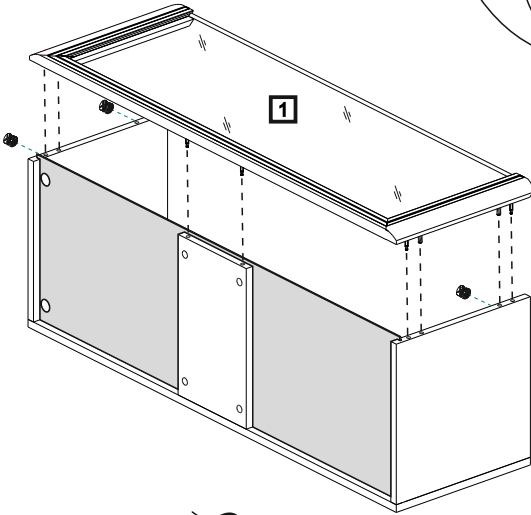
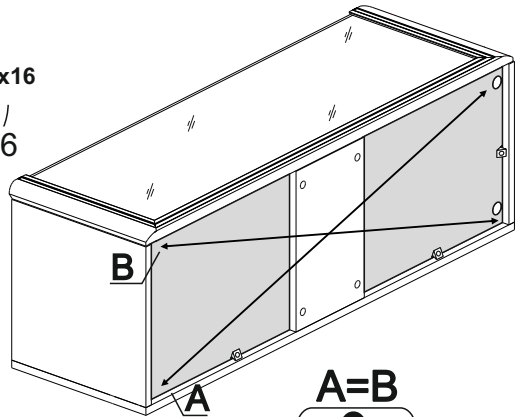
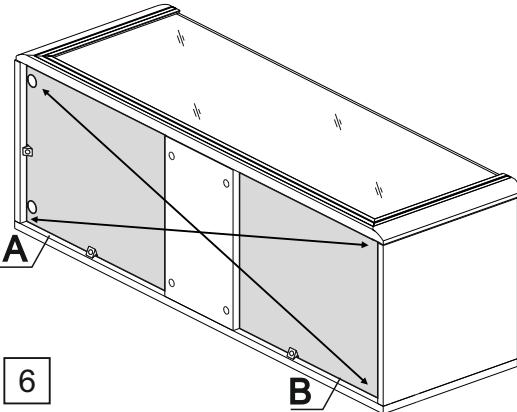
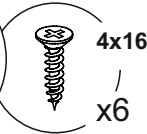
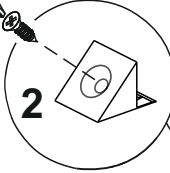
3

R

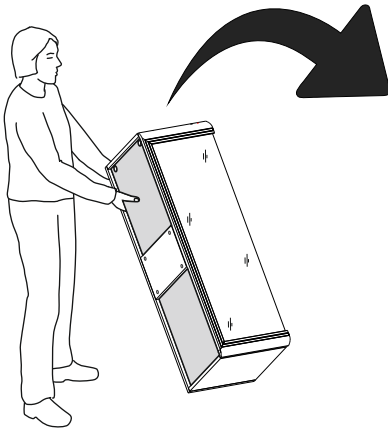
L



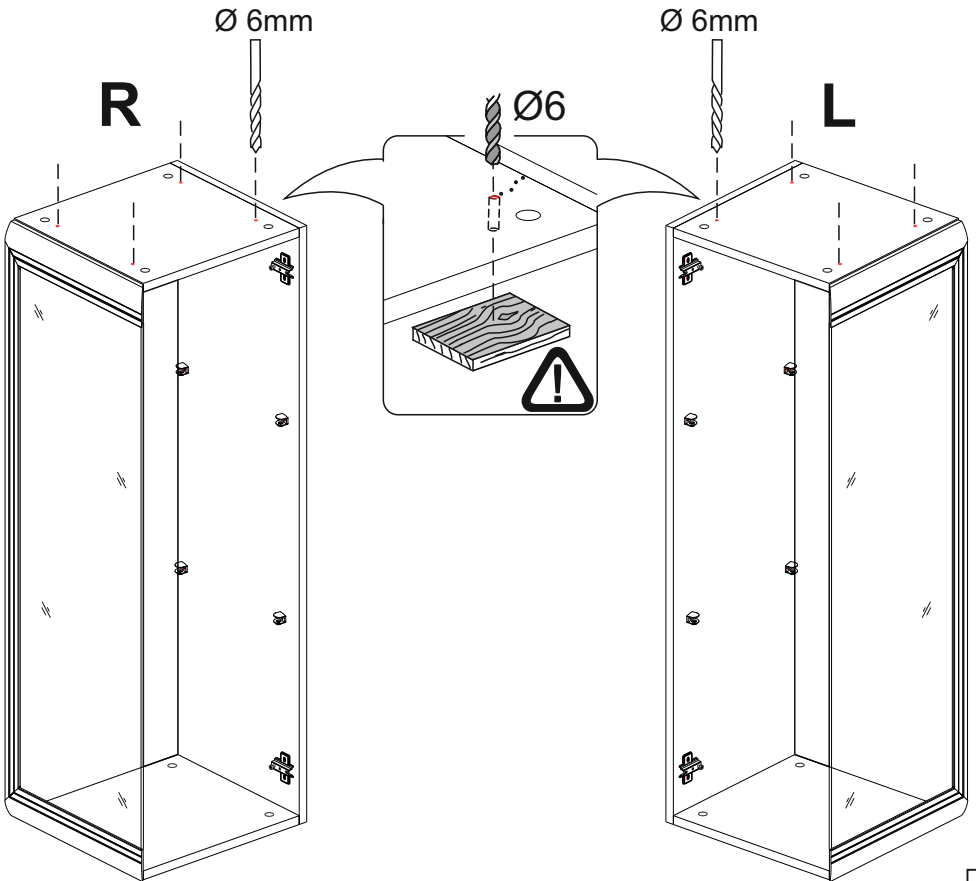
5

R**L****4****5****A=B**

6

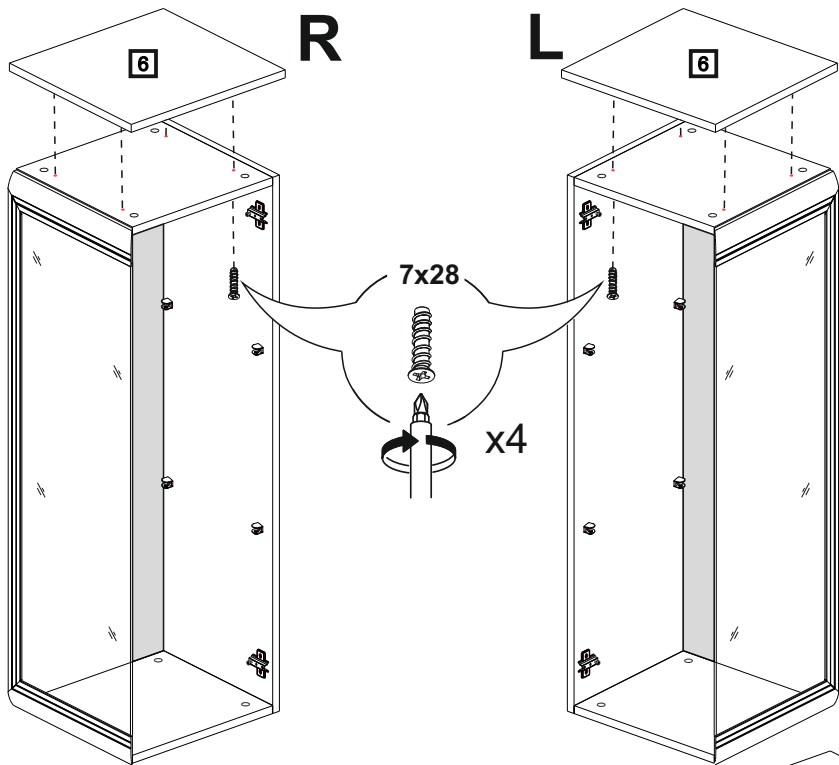


7

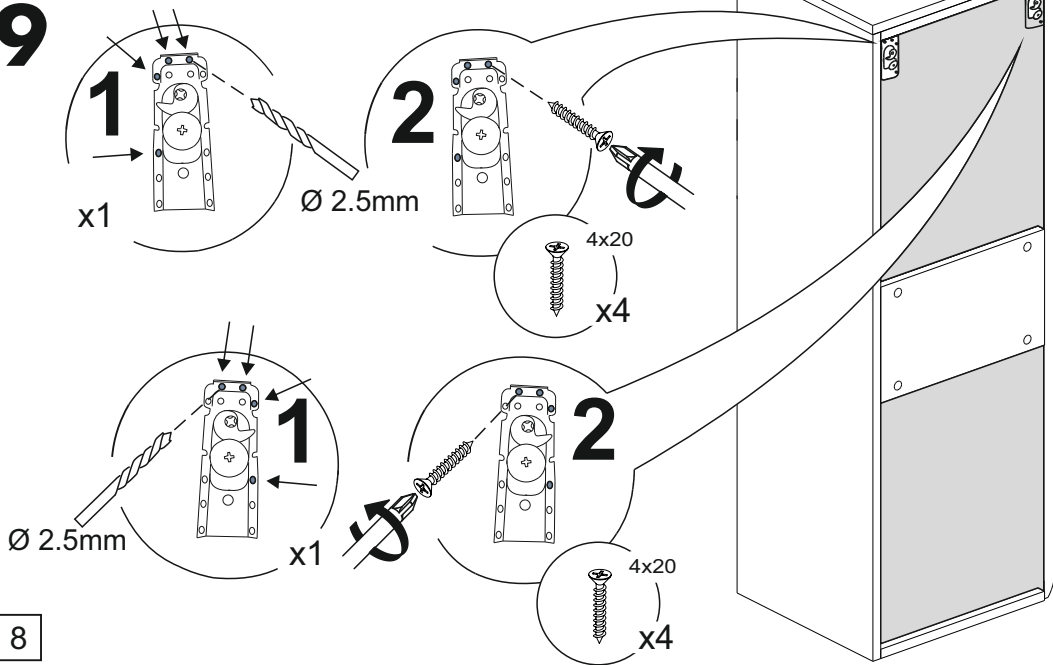


7

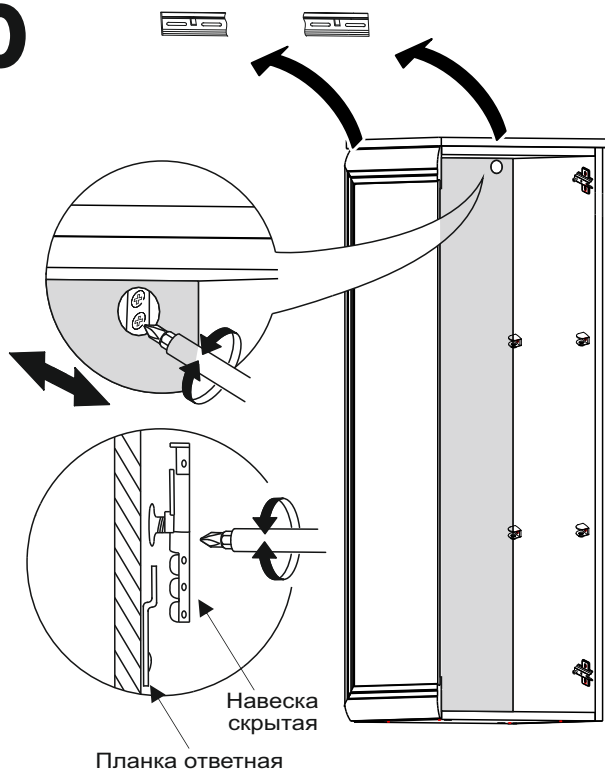
8



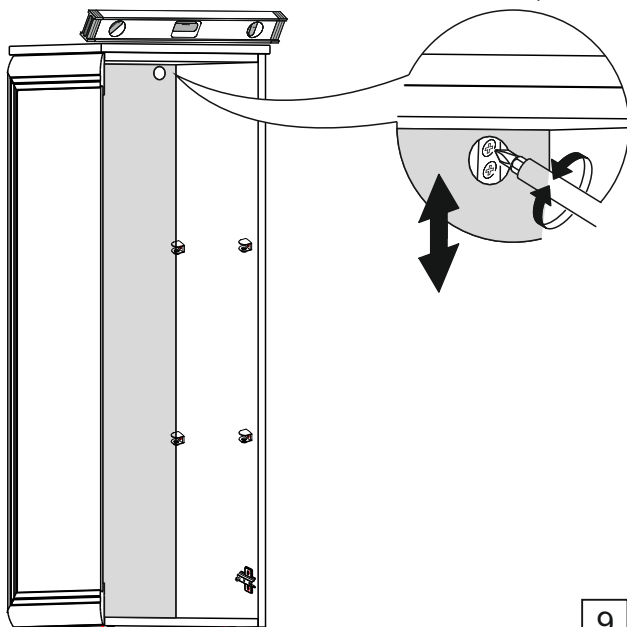
9



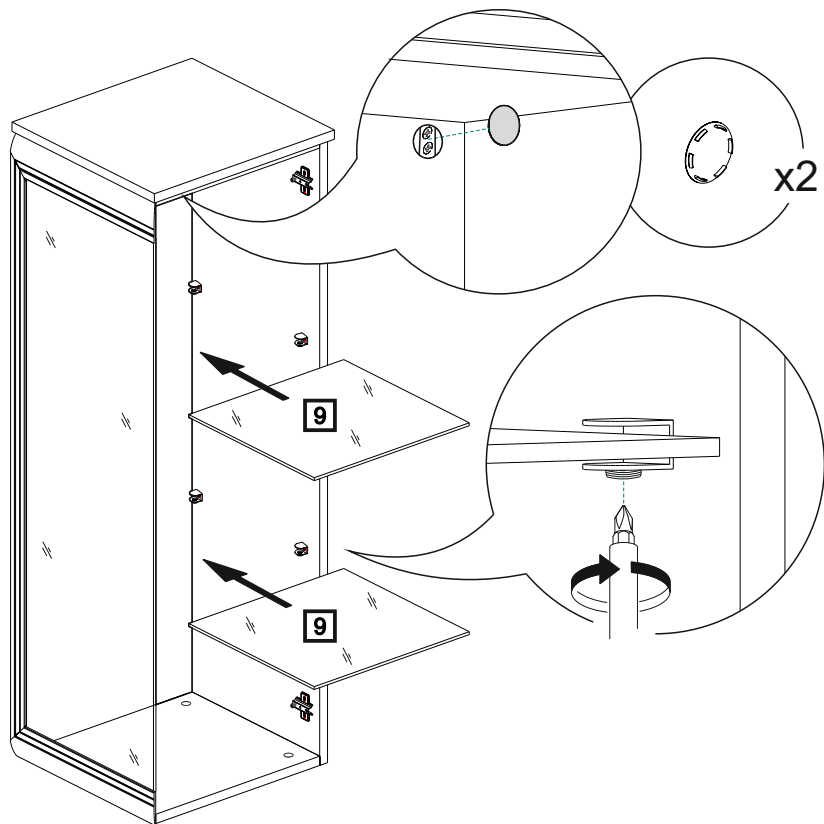
10



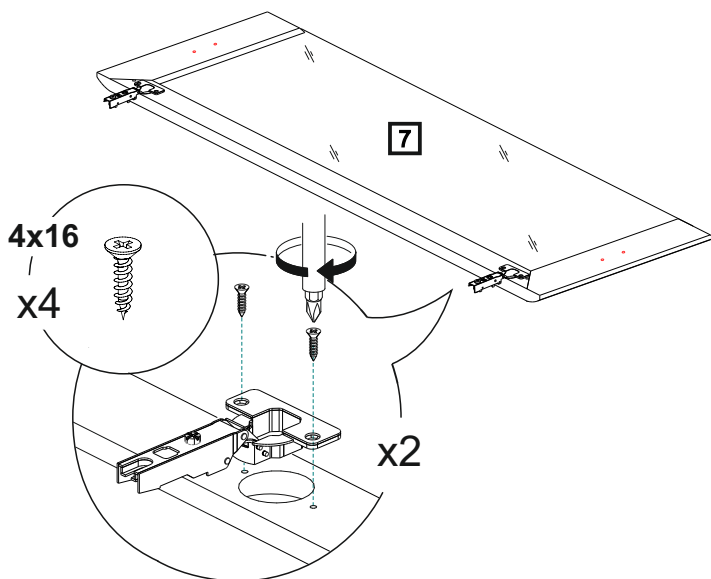
11



12

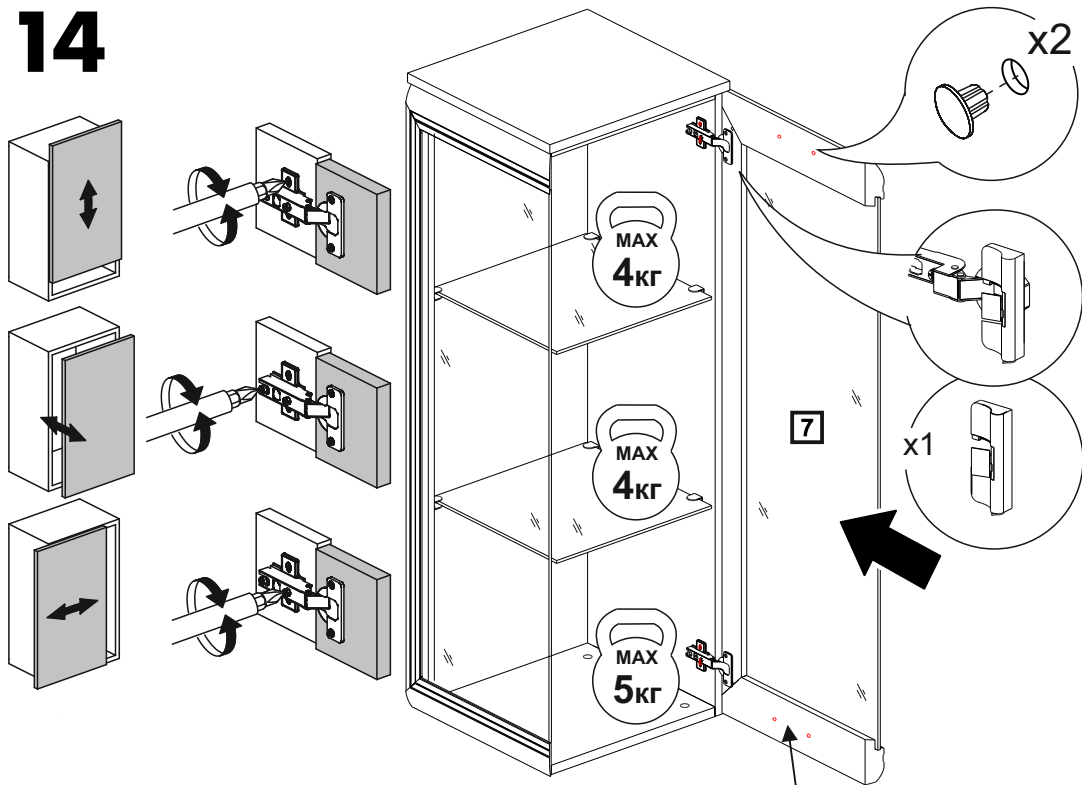


13

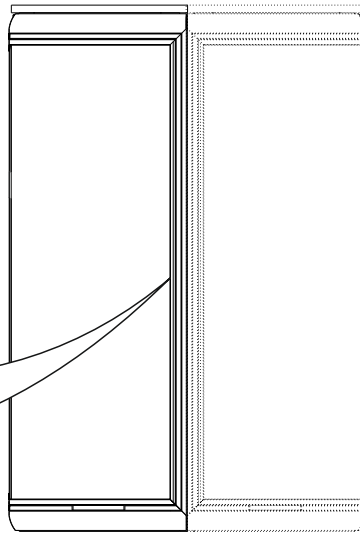
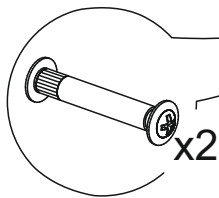
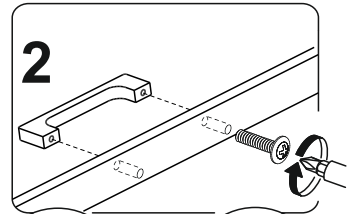
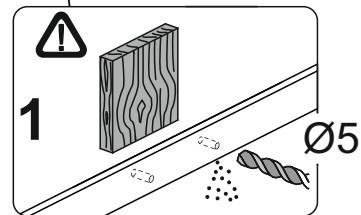
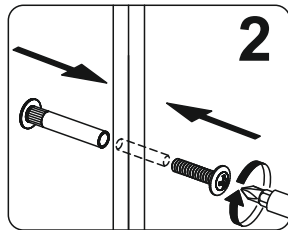
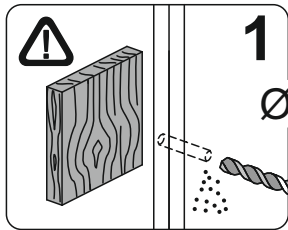


10

14



15



ГАРАНТИЙНЫЕ ОБЯЗАТЕЛЬСТВА.

1. Изготовитель гарантирует соответствие мебели требованиям ГОСТ 16371-2014и 19917-2014 при соблюдении условий транспортировки, хранения, сборки, эксплуатации.
 2. Гарантийный срок эксплуатации мебели: Для общественных помещений -18 мес., бытовой - 24 мес. Гарантийный срок при розничной продаже через торговую сеть исчисляется со дня продажи мебели, при вне розничном распределении - со дня получения ее потребителем.
 3. Согласно постановлению правительства Российской Федерации от 16 июня 1997 г. № 720 мебель относится к товарам длительного пользования. В связи с этим по истечении срока службы (10 лет) потребитель должен обратиться в специализированную организацию по ремонту мебели с целью оценки дальнейшей пригодности мебели к безопасной эксплуатации и определение возможного дальнейшего срока службы.
 4. Предприятие оставляет за собой право на замену фурнитуры и метизов, не влияющих на изменение конструкции и качества изделия.
 5. В мебельном наборе могут быть конструктивные изменения, не указанные в данной инструкции и не ухудшающие качество изделия, так как МЕБЕЛЬНАЯ КОМПАНИЯ "ЛЕРОМ" постоянно работает над улучшением производимой продукции.
 6. При обнаружении брака или некомплектности обращаться к продавцу, указав № упаковки, № штампа ОТК, дату изготовления и фото дефекта.
- ВНИМАНИЕ!** Производственными дефектами изделия не являются: особенности, обусловленные фактурой материала или стилем изделия, такие как незначительные цветовые отличия или отличия текстуры элементов изделия;
- незначительное цветовое отличие элементов изделия от образцов, представленных в каталогах и иных печатных изданиях, которое обуславливается особенностями полиграфии;
- незначительное цветовое отличие элементов изделия от образцов, выставленных в торговых точках, поскольку цвет поверхностей в процессе хранения и эксплуатации может меняться;
- по указанной выше причине не является дефектом несоответствие по цвету с приобретенной ранее мебелью элементов на замену или элементов по дополнительным заказам;
- обычное истирание покрытия в местах частого прикосновения;
- ослабление соединений, снижение подвижности петель и замков, осложнения хода дверей и ящиков в процессе постоянного использования, вызванные отсутствием ухода за изделием.

ПРАВИЛА УХОДА И ЭКСПЛУАТАЦИИ.

1. Для сохранения эксплуатационных и эстетических качеств мебели в течение длительного срока необходимо соблюдать условия её хранения, правил эксплуатации и ухода.
2. Мебель рекомендуется эксплуатировать в проветриваемом, сухом помещении с температурой воздуха не ниже +10 С, не выше +40 С, и относительной влажностью воздуха 65+15 %.
3. При эксплуатации изделий, имеющих стеклянные створки, полки и зеркала необходимо помнить, что эксплуатация стеклоизделий и зеркал с трещиной сопряжено с риском получения травмы. При появлении трещин надо немедленно заменить стеклоизделие.
4. Во избежание опрокидывания шкафа (тумбы) запрещается в пустом (незаполненном вещами) изделии открывать все двери или выдвигать все ящики одновременно.
5. Пользование кроватью с ортопедической решеткой недопустимо без матраца. Также нежелательны резкие ударные нагрузки во избежание поломок реек эластичного основания.
6. Запрещается использовать механизм подъема в кровати без установленного матраца.
7. В процессе эксплуатации мебели возможно ослабление крепежной фурнитуры - необходимо периодически подтягивать их.
8. Во избежание потери товарного вида мебель и зеркала рекомендуется защищать от прямых солнечных лучей (может привести к изменению цвета), не должна размещаться вблизи отопительных приборов, сырых и холодных стен.
9. Не допускать попадания воды и технических жидкостей на поверхность мебели, не следует ставить на поверхность горячие предметы без теплоизоляционной прокладки.
10. Беречь поверхность мебели от механических повреждений.
11. Для чистки мебели использовать чистую, сухую и мягкую ткань. При необходимости более тщательной очистки, можно использовать средства по уходу за мебелью, после чего вытереть очищаемые элементы досуха.
12. Лицевую фурнитуру следует чистить мягкой тканью с применением хозяйственного мыла, после чего вытирать насухо. Металлические и стеклянные элементы мебели чистить с использованием средств, предназначенными для чистки материалов этого типа.
13. **Внимание! Нельзя применять для чистки мебели эфир, ацетон, бензин и др. растворители, а так же абразивные материалы жесткие средства!**
14. После окончания эксплуатации мебели, ее необходимо утилизировать, для этого необходимо доставить ее на специализированное предприятие по обработке мусора. Часть материалов, из которых изготовлена мебель, отправятся на вторичную переработку. А остатки будут уничтожены либо измельчены для дальнейшего захоронения в специально отведенных местах — это необходимо для сохранения экологии окружающей среды.

Россия, 442965, Пензенская область,
г. Заречный, проезд Фабричный, 11,
ООО "Мебельная компания "Лером"
e-mail: Info@lerom.ru <http://www.lerom.ru>
Тел./Факс: (8412) 65-33-01, 65-33-02, 65-33-03,
65-33-04, 65-33-05

**По всем вопросам замечаниям и пожеланиям
обращайтесь в отдел сервиса: (8412) 65-33-06**