

Правила эксплуатации и ухода за мебелью.

Сохранность эксплуатационных и эстетических качеств мебели зависит от соблюдения условий ее хранения, правил эксплуатации и ухода.

1. Мебель рекомендуется эксплуатировать в помещении с температурой +10°C и относительной влажностью воздуха 65±15%. Сырость и близкое расположение источников тепла вызывает ускорение старения защитно-декоративного покрытия, а также деформации мебельных щитов.
2. Следует оберегать мебель от механических повреждений, попадания на ее поверхность воды, растворителей, щелочей, кислот. При случайном попадании жидкостей немедленно вытереть облитое место мягкой тканью. Пыль с поверхности изделия удалять сухой фланелевой тканью.
3. Во избежание перекосов, двери изделия постоянно держать закрытыми. Затрудненное записание или неплотное прилегание вследствие неровностей пола устраняют путем подкладывания мелких прокладок под корпус изделия с правой или левой стороны.

Гарантии изготовителя.

1. Приобретая изделия мебели, убедитесь в полной комплектности изделия и отсутствии механических повреждений.
2. За механические повреждения, возникшие при транспортировке, хранении и эксплуатации, предприятие-изготовитель ответственности не несет.
3. Предприятие-изготовитель гарантирует покупателю сохранность всех качественных показателей, обусловленных ГОСТом, в течение 24 месяцев со дня продажи при соблюдении покупателем правил эксплуатации изделий мебели.
4. В случае обнаружения производственных дефектов или недостачи комплектующих элементов следует обратиться в магазин, где была приобретена мебель, с обязательным приложением товарного чека или на предприятие-изготовитель.
5. По дефектам, появившимся из-за несоблюдения покупателем правил эксплуатации и ухода за мебелью, претензии не принимаются.

Рекомендации по сборке.

Перед началом сборки необходимо ознакомиться с инструкцией и убедиться в правильности полученных вами комплектующих деталей и наличии крепежной фурнитуры. Для сборки и установки изделия необходимо иметь отвертки с плоским и крестовым шлицем, молоток и при необходимости твердые прокладки. Во избежание повреждений деталей, сборку рекомендуется производить на упаковочной таре. Начинать сборку следует с установки крепежной и лицевой фурнитуры по отверстиям, сделанным на деталях. Затем установить все стяжки или, прилагаемую согласно приложению, фурнитуру на вертикальные стенки. После чего следует приступить к сборке каркаса изделия. Закончив сборку каркаса, проверить его прямоугольность по диагоналям, при их равенстве закрепить задние стенки.

При правильной эксплуатации и уходе средний срок службы 5 лет.

Адрес изготовителя: Россия, 440015, г. Пенза, ул. Советов "Победы", дом 12;

тел.: (841-2) 233-044, 233-045.

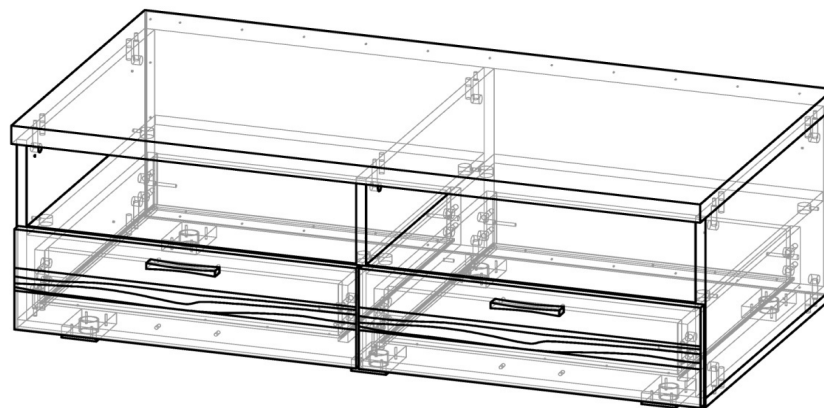
Упаковщик _____

Дата выпуска « ____ » _____ 20__ г.

Подпись ОТК

Дата продажи « ____ » _____ 20__ г.

Подпись

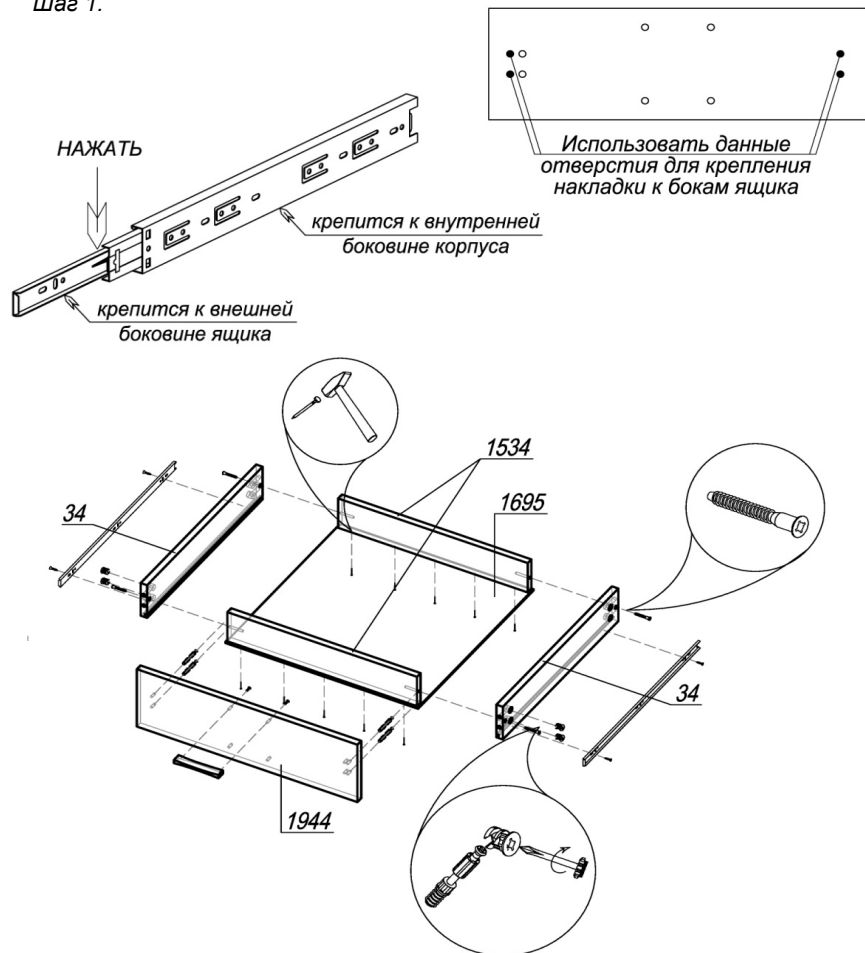


Лотос ТБ-806

Габаритные размеры (ВхШхГ), мм: 384 x 1112 x 568

Паспорт изделия

Шаг 1.



ШАГ 1. Перед началом сборки изделия подготовить направляющие полного выдвигения, разобрав их на две части. Для этого вытянуть внутреннюю планку до предела, нажать на деблокировочный рычаг и снять внутреннюю подвижную планку направляющих. Внешняя неподвижная планка крепится к внутреннему боку корпуса, внутренняя подвижная - к внешнему боку ящика. Сборка ящика.

К бокам ящика 34 прикрепить внутреннюю подвижную планку направляющих шурупами 3,5x12. С помощью евровинтов 6x50 соединить бока ящика 34 с вязками ящика 1534. ЛДВП ящика 1695 вставить в пазы боков ящика и прибить к вязкам ящика гвоздями 2x20. В накладку 1944 установить 4 шт эксцентрика. Досверлить отверстия Ø5 мм в накладке и привернуть ручку шурупами 4x30. Соединить накладку и собранный ящик, установить эксцентрик Minifix (по 2 шт в бок 34) и закрепить шток эксцентрика

2





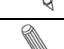








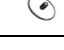
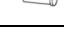


Внимание покупателя!

1. Упрощенное изображение фурнитуры дано к каждому изделию.
2. Для фурнитуры в деталях сделаны отверстия.
3. Возможна замена фурнитуры и комплектующих на предприятии.
4. Ввиду непрерывного совершенствования изделия, возможны незначительные изменения в конструкции.
5. По истечении 6-ти месяцев проверять и подтягивать всю крепежную фурнитуру.

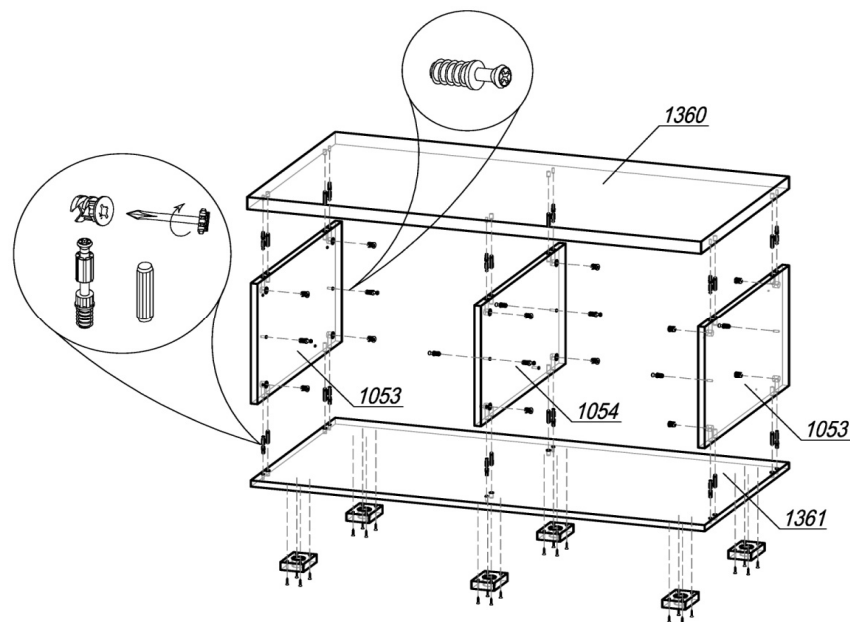
<u>Место № 1053</u>				
1053	Бок	2	316	568
1054	Бок	1	316	568
<u>Место № 1360</u>				
1360	Крышка	1	1112	592
1361	Крышка	1	1112	568
<u>Место № 1536/2</u>				
1536	Вязка	2	531	568
<u>Место № 1695</u>				
34	БокЯщ	4	100	500
1534	ВязкаЯщ	4	90	474
1695	ЛДВПЯщ	2	482	500
<u>Место № 1696</u>				
1696	ЛДВП	1	1108	360
<u>Место № 1944/2</u>				
1944	Накладка_волна	2	552	176

7

Фурнитура

Эскиз	Наименование	Ед.изм.	Кол-во
	Гвоздь 2x20	шт	60
	Заглушка под эксцентрик	шт	20
	Стяжка-полкодержатель+дюбель 12,5 мм	шт	8
	Направляющие L=500 ПВ	компл	2
	Шуруп 4x16 (для крепления опор)	шт	24
	Шкант 8x30	шт	12
	Шуруп 3,5x12 (для крепления направляющих)	шт	20
	Шток эксцентрика 45 мм	шт	20
	Эксцентрик Minifix	шт	20
	Ручка S-167 096 + Шуруп 4x30	шт шт	2 4
	Стяжка межсекционная 4x32	компл	2
	Опора регулируемая L-20	шт	6
	Евровинт 6x50	шт	8
	Евровинт 6,3x13	шт	2
	Евроключ	шт	1
	Заглушка под евровинт	шт	10
	Техническая заглушка Ф5	шт	4

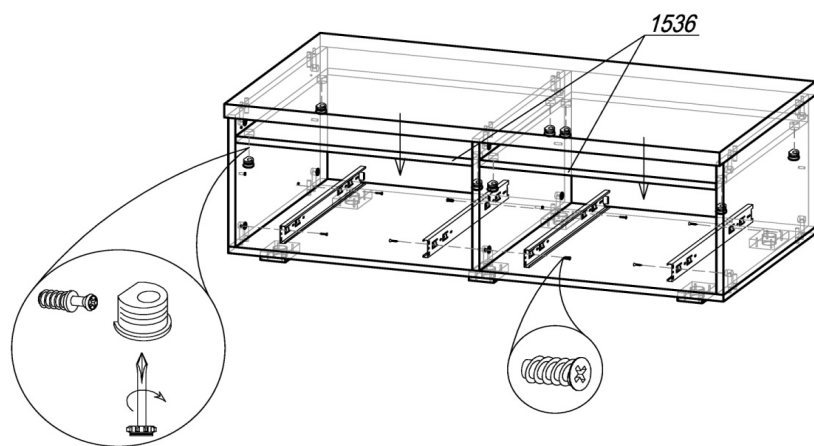
Шаг 2.



Сборка корпуса.

ШАГ 2. Подготовить крышки 1360 и 1361 к сборке: к нижней крышке 1361 с обратной стороны шурупами 4x16 привернуть опоры L-20 (6 шт); установить шток эксцентрика (по 6 шт в деталь) в глухие отверстия Ø5мм и шкант (по 6 шт в деталь) в глухие отверстия Ø8мм. В бока 1053 и 1054 в отверстия Ø5мм установить дюбель-полкодержатель (по 2 шт в бок 1053, 4 шт в бок 1054) для крепления полок 1536. Затем, соединив крышки 1360 и 1361 с боками 1053 и 1054, установить эксцентрик Minifix (12 шт) и закрепить шток эксцентрика.

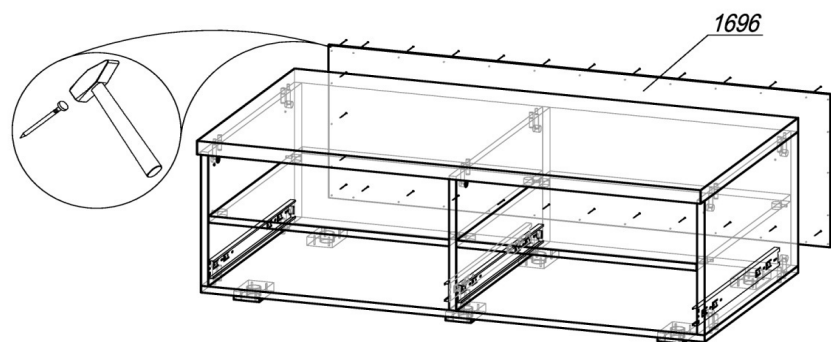
Шаг 3.



ШАГ 3. К бокам 1053 и 1054 прикрепить внешнюю неподвижную планку направляющих шурупами 3,5x12 и евровинтами 6,3x13. В полки 1536 установить стяжку-полкодержатель (по 4 шт в деталь), вставить полки в тумбу и закрепить дюбели, затянув стяжки.

4

Шаг 4.



ШАГ 4. Далее сборка производится лицевой стороной вниз. Проверив рулеткой или рейкой равенство диагоналей, прибить гвоздями 2x20 заднюю стенку ЛДВП 1696. Поднять тумбу и установить на место.

При необходимости отрегулировать направляющие. Вставить собранные ящики в корпус, задвинуть их до фиксации деблокировочным рычагом. Для снятия ящика нажать на деблокировочные рычаги с двух сторон в противоположном направлении друг от друга. Стяжка межсекционная 4x32 устанавливается в случае соединения тумбы с другими модулями между собой.

5