

## Правила хранения, ухода и эксплуатации мебели

Для поддержания надлежащего внешнего вида и долговечности мебели рекомендуется соблюдать следующие правила:

1. Использовать мебель строго по назначению.
2. Мебель необходимо хранить и эксплуатировать в сухих и теплых помещениях, оборудованных отоплением и вентиляцией, при температуре не ниже +2 С и не выше +40 С и относительной влажности воздуха от 45 до 70%.
3. Не устанавливать мебель под прямые солнечные лучи, вблизи отопительных приборов, сырых или холодных стен, чтобы избежать ухудшения внешнего вида и эксплуатационных свойств.
4. Не допускать попадания на мебель нагревательных приборов, горячих предметов или воздуха, температура которых превышает +80 С, так как контакт с ними может привести к деформации мебельных материалов. Горячие предметы ставить на теплоизоляционные подставки.
5. Во избежание набухания щитов и отслоения мебельных материалов не допускать скопления воды на поверхности мебельных изделий.

**Претензии по разбуханию элементов мебели не принимаются, так как это происходит только из-за неправильной эксплуатации мебели.**

6. Беречь поверхность мебели от механических повреждений.
7. Уход за мебелью и лицевой фурнитурой осуществлять с помощью мягкой влажной ткани и специально предназначенных для мебели чистящих и полирующих средств. После чего протирать насухо.
8. Не использовать для удаления пятен с мебели средства, содержащие абразивные материалы, эфир, ацетон, бензин и другие растворители.
9. Во избежание порчи мебельной фурнитуры (петли, ручки и др.) следует хранить пищевые кислоты в закрытых сосудах.
10. Для открывания - закрывания дверей и выдвигаемых ящиков не следует прилагать чрезмерных усилий. Их надлежащая работа обеспечивается путем своевременной регулировки и смазки.
11. В случае перестановки мебели полностью освободить изделие от посторонних предметов, вынуть выдвигаемые ящики и съемные полки. Во избежание поломки опор перемещать изделие необходимо над уровнем пола. При необходимости отрегулировать опоры и петли на створках.

## Гарантийные обязательства

1. Предприятие - изготовитель гарантирует сохранность качественных показателей мебели в течение гарантийного срока эксплуатации - 24 месяцев со дня продажи, при условии соблюдения потребителем правил, изложенных в данной инструкции.
2. Срок службы 10 лет.
3. Гарантийное обслуживание не распространяется на механические повреждения, возникшие при транспортировке, хранении или некачественной сборке-установке, а также на ущерб, нанесенный вследствие несчастных случаев или обстоятельств непреодолимой силы.
4. Гарантийное обслуживание не включает периодическое обслуживание и ремонт или замену деталей, вышедших из строя в связи с их естественным износом.
5. Гарантийное обслуживание не производится в случаях: утраты договора и документов об оплате; истечения гарантийного срока; несоблюдения потребителем выше указанных правил хранения, ухода и эксплуатации мебели; самостоятельного ремонта или вмешательства в конструкцию изделия.

## Примечание

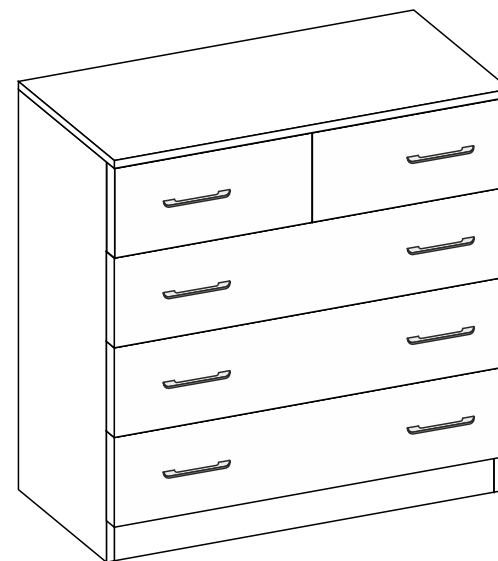
1. Предприятие оставляет за собой право замены лицевой и крепежной фурнитуры на более современную, без внесения изменений в данную инструкцию.
2. Производственными дефектами не являются: незначительное цветовое отличие элементов изделия от образцов, от приобретенной ранее мебели, элементов на замену или по дополнительным заказам.

## Инструкция по сборке, эксплуатации и уходу Спальня "Кэт-7"

### КОМОД 5 - ЯЩИКОВ\_M

Габаритные размеры 900 x 816 x 450

Короб ЛДСП, фасад ЛДСП



**Мебельная фабрика ООО «ДИАЛ»**

**Комод 5 ящиков\_M**

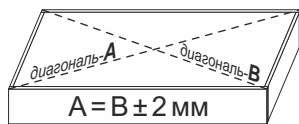
Изготовлено в соответствии с ГОСТ 16371-2014.  
Гарантия 24 месяца. Срок службы 10 лет. Дата изготовления на упаковке изделия.

Россия, г. Пенза, ул. Антонова, 3  
тел.: 8 (8412) 69-86-30, 69-86-31  
[dial\\_meb@mail.ru](mailto:dial_meb@mail.ru) [www.dialmebel.ru](http://www.dialmebel.ru)



## Инструкция по сборке

1. Внимательно изучить эскиз и инструкцию по сборке.
2. Разложить детали по секциям. Сборку производить в горизонтальном положении лицевой частью вверх.
3. Прикрутить направляющие к боковинам (1) шурупами 3,5х16, а к стяжке (3) винтами-потай 6.3х13 (рис.1).
4. Соединить боковины (1), стяжки (3,4) и цоколь (11) еврошурупами (рис.1).
5. К собранной части изделия монтировать крышу (2), используя эксцентрики (рис.1).
6. Перевернуть изделие лицевой частью вниз и замерить диагонали секции (они должны быть равны:  $\pm 2$  мм). Прибить гвоздями 2х20 подпятники и заднюю стенку, состоящую из ДВП (10) и соединительной планки (рис. 1).
7. Произвести сборку ящиков: соединить детали ящика (6,5/7) еврошурупами. Замерить диагонали получившихся ящиков (они должны быть равны:  $\pm 2$  мм) и прибить ДВП (8,9) гвоздями 2х20 (рис. 1.1).
8. Прикрутить ручки к створкам (12,13) шурупами 4х25 (рис.1.1).
9. Установить створки (12,13) на собранные ящики с помощью эксцентриков (рис. 1.1).
10. К собранным ящикам прикрутить ответные части направляющих (снизу деталей ящика (6)) шурупами 3,5х16 (рис.1.1).
11. Установить короб комода на постоянное место. Вставить ящики.
12. **При использовании шурупов обратите внимание на то, чтобы они не оказались слишком длинными или короткими.**



измерение диагоналей

**Срок службы мебели зависит от качества сборки, поэтому рекомендуем доверить сборку профессионалам**

### Необходимый инструмент

Еврошпатель 4.5	Отвертка крест.	Отвертка плоская	Молоток	Электродрель	Уровень строит.	Изм. рулетка

### Используемая фурнитура

Гвоздь 2х20	Эксцентрик 16 мм	Еврошуруп 7х50	Шуруп 3,5/4х16	Шуруп 4х25	Винт-потай 6.3х13	Направляющие 400 мм
Подпятник	Соединительная планка	Ручка 96	Заглушка мебельная			

Рис.1

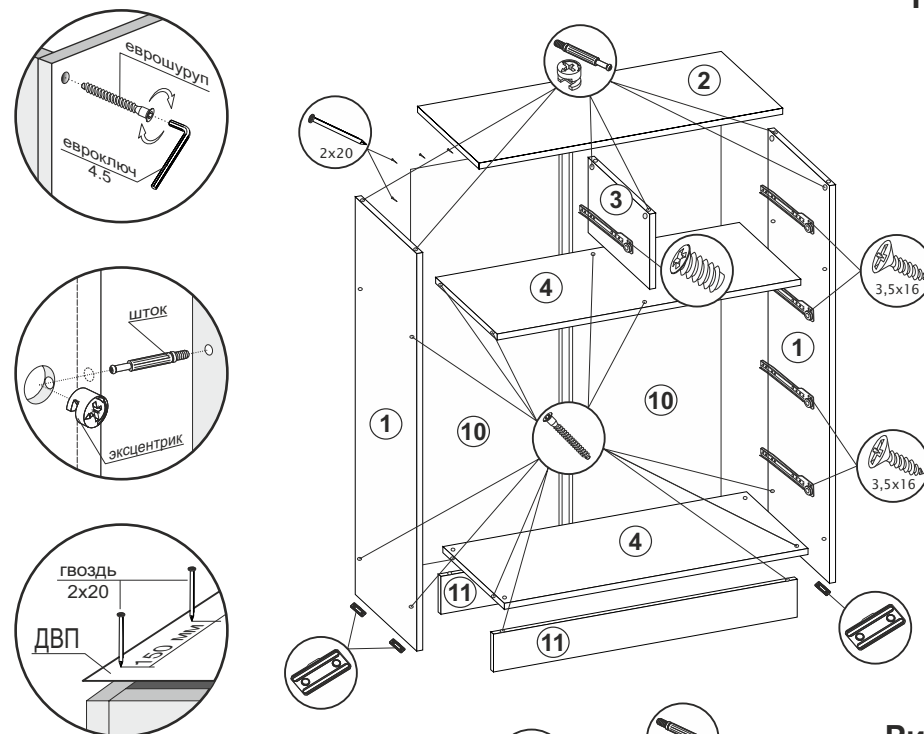
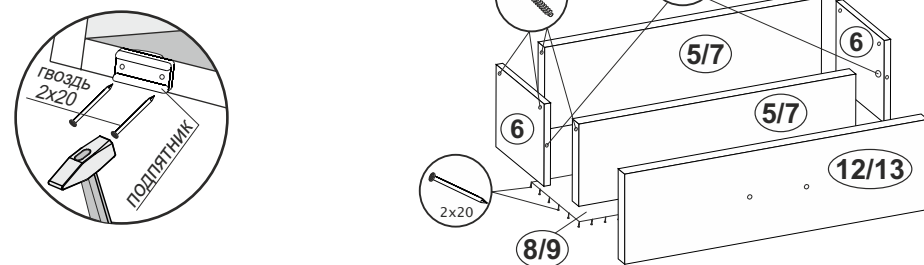


Рис.1.1



№	Название	Кол-во	Размер, мм
1	Боковина	2	430 x 800
2	Крыша	1	900 x 450
3	Стяжка	1	430 x 164
4	Стяжка	2	430 x 868
5	Деталь ящика	4	368 x 100
6	Деталь ящика	10	400 x 100
7	Деталь ящика	6	810 x 100
8	ДВП	2	397 x 397
9	ДВП	3	397 x 840
10	ДВП	2	715 x 447
11	Цоколь	2	868 x 100
12	Створка ящика	2	447 x 172
13	Створка ящика	3	897 x 172

Ручки на ящики приворачивать шурупами 4х25.

Ответные части направляющих устанавливать снизу детали ящика (6) шурупами 3,5х16.

