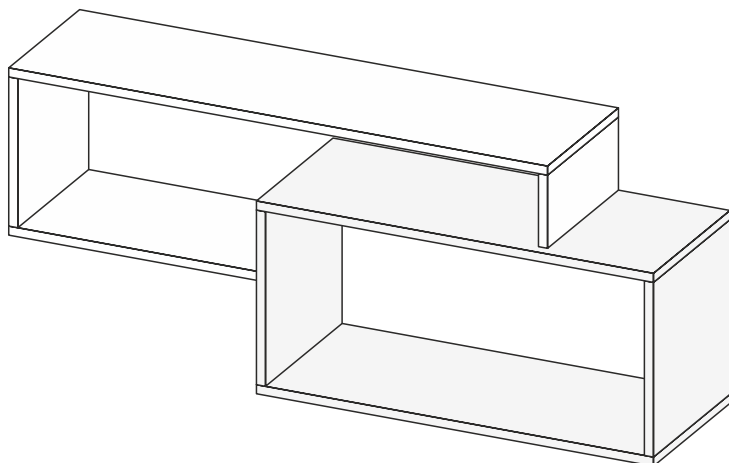


Инструкция по сборке, эксплуатации и уходу МС "КЛЕО"

ПОЛКА Пл-1

Габаритные размеры 1150 x 485 x 270
Короб ЛДСП, фасад ЛДСП



Правила хранения, ухода и эксплуатации мебели:

1. Использовать мебель строго по назначению.
2. Мебель необходимо хранить и эксплуатировать в сухих и теплых помещениях, при t° от +2°C до +40°C и относительной влажности воздуха от 45 до 70%.
3. Не устанавливать мебель под прямые солнечные лучи, вблизи отопительных приборов, сырых или холодных стен.
4. Не допускать попадания на мебель нагревательных приборов, горячих предметов или воздуха, t° которых превышает +80°C.
5. Не допускать скопления воды на поверхности мебельных изделий.
6. Беречь поверхность мебели от механических повреждений.
7. Ухаживать за мебелью с помощью мягкой влажной ткани и предназначенных для мебели чистящих и полирующих средств.
8. Не использовать для удаления пятен средства, содержащие абразивные материалы, эфир, ацетон, и другие растворители.
9. При перестановке мебели полностью освободить изделие от посторонних предметов, вынуть выдвижные ящики и съемные полки. Перемещать изделие необходимо над уровнем пола. При необходимости отрегулировать опоры и петли на створках.

Гарантийное обслуживание не производится в случаях:

1. Механических повреждений, возникших при транспортировке, хранении или некачественной сборке-установке, а также на ущерб, нанесенный вследствие несчастных случаев или обстоятельств непреодолимой силы.
2. Утраты договора и документов об оплате; истечения гарантийного срока; несоблюдения потребителем выше указанных правил хранения, ухода и эксплуатации мебели; самостоятельного ремонта или вмешательства в конструкцию изделия.

Мебельная фабрика ООО «ДИАЛ»

МС «КЛЕО» Полка Пл-1

Изготовлено в соответствии с ГОСТ 16371-2014.
Гарантия 24 месяца. Срок службы 10 лет. Дата изготовления на упаковке изделия.

Россия, г. Пенза, ул. Антонова, 3
тел.: 8 (8412) 69-86-30, 69-86-31
dial_meb@mail.ru www.dialmebel.ru



Инструкция по сборке

Внимательно изучить эскиз и инструкцию по сборке.

Сборку производить в горизонтальном положении лицевой частью вверх.

!!! Срок службы мебели зависит от качества сборки изделия, поэтому рекомендуем доверить сборку профессионалам !!!

!!! При использовании шурупов и гвоздей обратите внимание на то, чтобы они не оказались слишком длинными или короткими !!!

1. Еврошурупами соединить боковины (1,2,3,4) со стяжками (5,6,7,8) (рис.1).
2. Прикрутить навесы с заглушкой к боковинам (1,3,4) не ближе 3 мм от крыш (5,7) шурупами 4x16 П/Ш (рис.2). Так как материалы стен различаются, крепеж для фиксации к стене не прилагается. Для выбора подходящего крепежа обратитесь в местный специализированный магазин

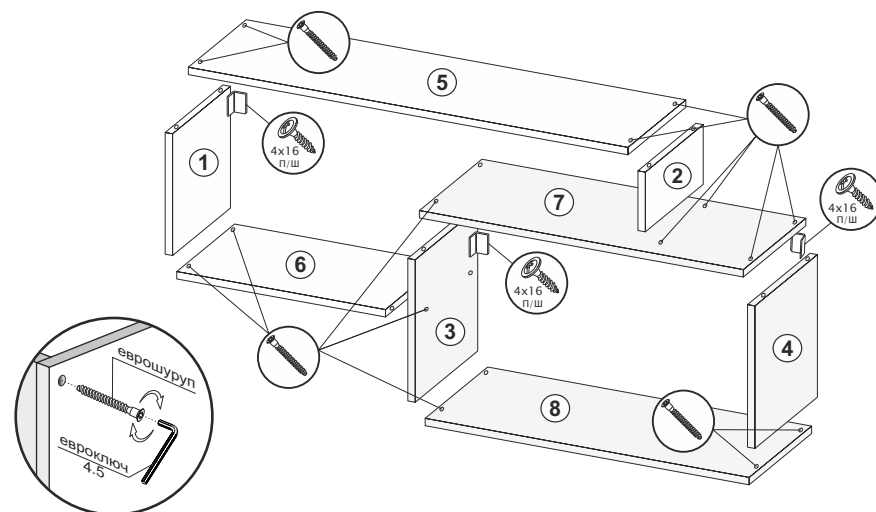


Рис.1

№	Название	Кол-во	Размер, мм
1	Боковина	1	263 x 250
2	Боковина	1	129 x 250
3	Боковина левая	1	308 x 270
4	Боковина правая	1	308 x 270
5	Стяжка	1	950 x 250
6	Стяжка	1	451 x 250
7	Стяжка верх	1	700 x 270
8	Стяжка низ	1	700 x 270

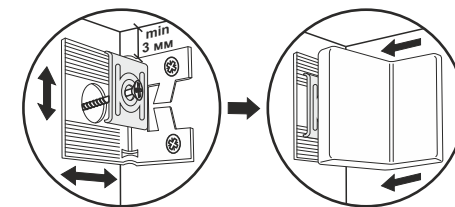


Рис.2

Используемые инструменты и фурнитура

Евроключ 4.5	Отвертки	Электродрель	Уровень строит.	Еврошуруп 7x50	Шуруп 4x16 П/Ш	Навес шкафа с заглушкой	Заглушка мебельная