

Правила эксплуатации и ухода за мебелью

1. Хранить и эксплуатировать мебель следует в сухих и теплых помещениях при температуре +5 °- +40 °и относительной влажности воздуха 50-60%.

2. Не рекомендуется устанавливать мебель вблизи отопительных приборов.

3. Чистку мебели следует производить мягкой тканью и специальными составами, не допускается использование агрессивных жидкостей и абразивных материалов.

4. При ослаблении крепления соединений следует периодически подтягивать винты, шурупы, стяжки и т. д.

5. Статическая вертикальная нагрузка не должна превышать 5 кг. на дно ящиков и 10 кг. на полки стеллажей и шкафов, при этом распределение нагрузки по поверхностям должно быть максимально равномерным.

6. После сборки изделие установить на ровной горизонтальной поверхности, во избежание перекоса и падения изделия, при необходимости, использовать дополнительное крепление к поверхностям помещения.

Гарантийные обязательства

Предприятие-изготовитель гарантирует соответствие изделия требованиям ГОСТ 16371-2014 при соблюдении условий транспортировки, сборки, эксплуатации и хранения.

Гарантийный срок эксплуатации - 24 месяца. Срок исчисляется со дня продажи мебели.

Претензии по комплектности и качеству должны направляться покупателем в магазин, где была приобретена мебель.

Гарантия не распространяется на мебель, имеющую механические повреждения, возникающие при транспортировке, в процессе неправильной сборки и эксплуатации и дефекты, возникающие при неправильном уходе.

Сборка изделия должна производиться квалифицированными специалистами.

Предприятие оставляет за собой право вносить изменения в конструкцию набора. Срок службы изделия - 10 лет.

Фирма-производитель оставляет за собой право на изменения изделия в целях его усовершенствования, которые не ухудшают потребительские качества товара

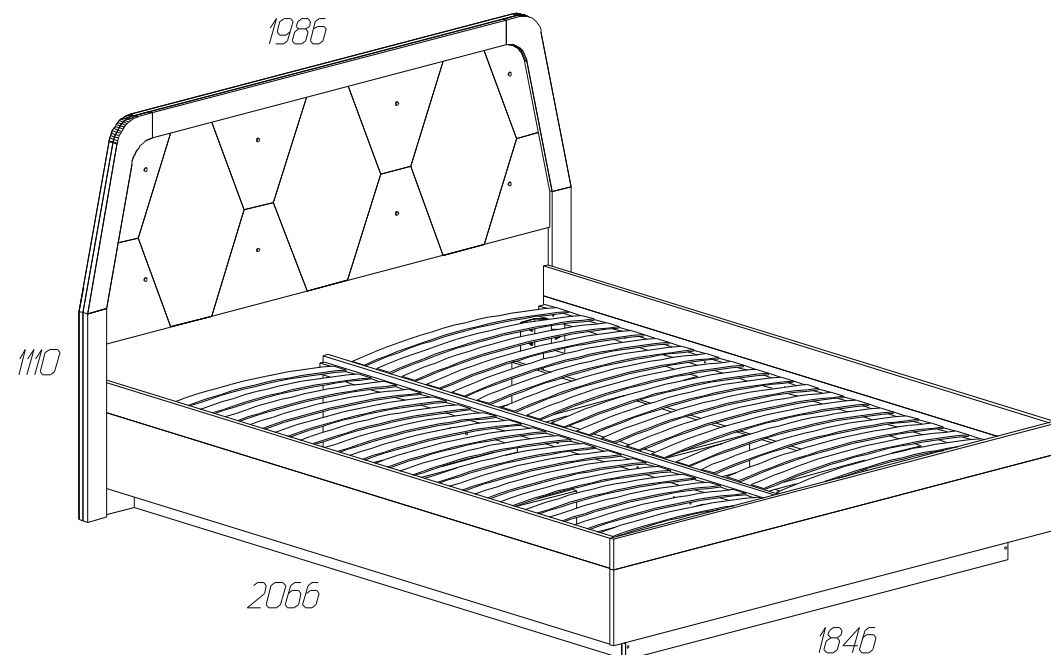
Паспорт изделия

Набор мебели для спальни 3.97.078.25

«Дели»

Кровать двойная 1800 № 78

90342.01.000



Производитель: ООО «Яна», Россия, 346410, Ростовская обл, г. Новочеркасск, ул. Маяковского, дом 67, офис 4, www.yanamebel.ru

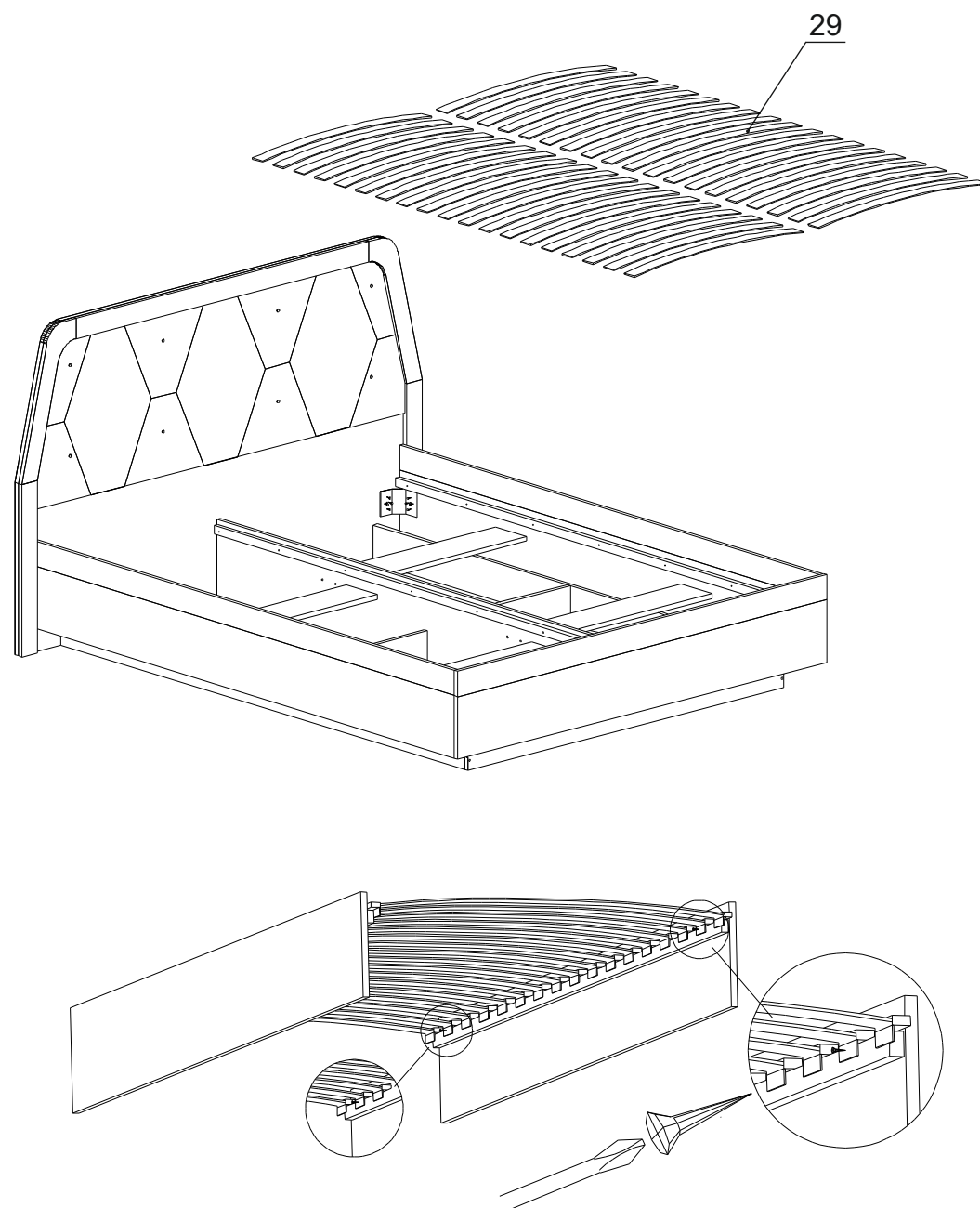
Уважаемый покупатель!

БЛАГОДАРИМ ЗА ВАШ ВЫБОР

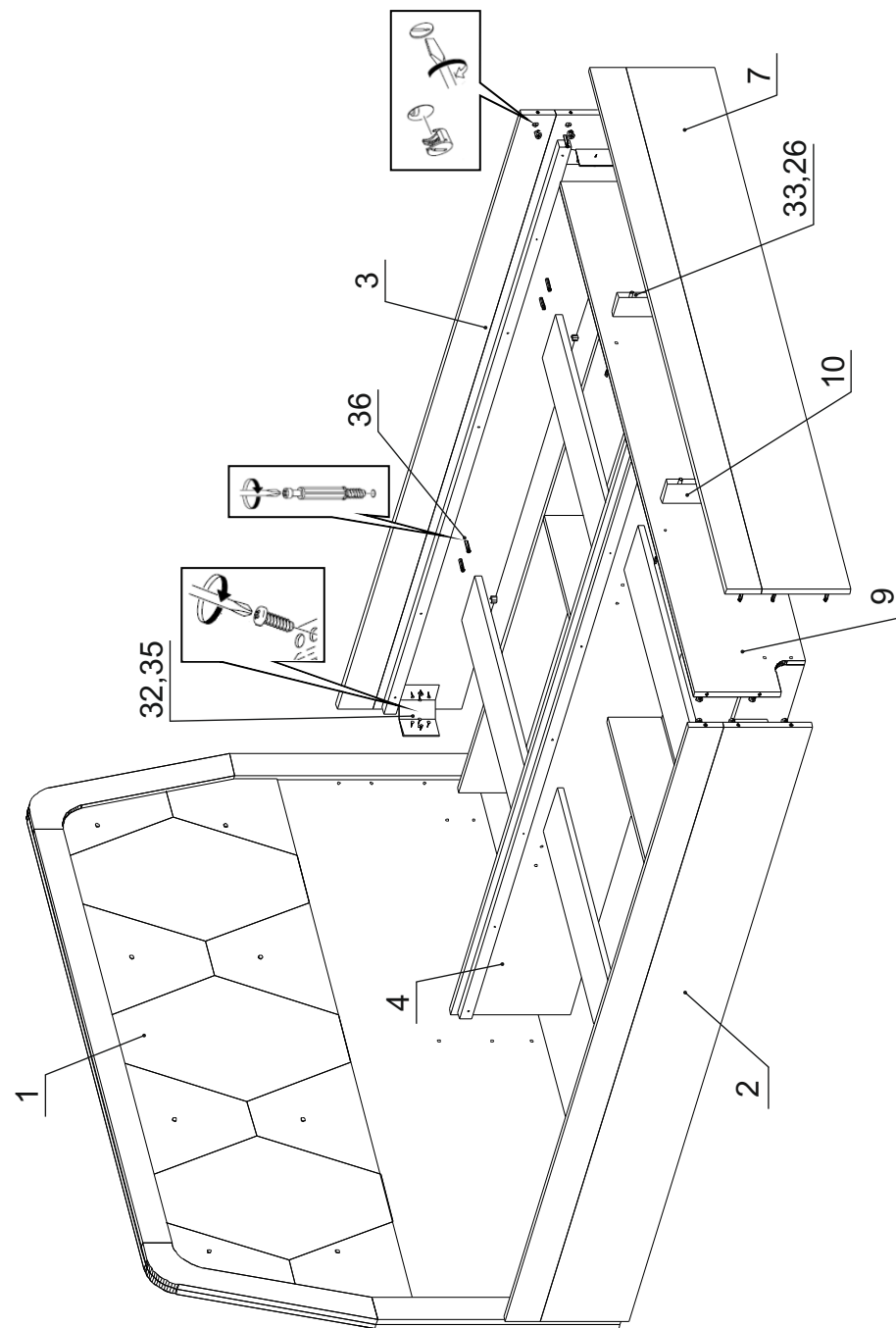
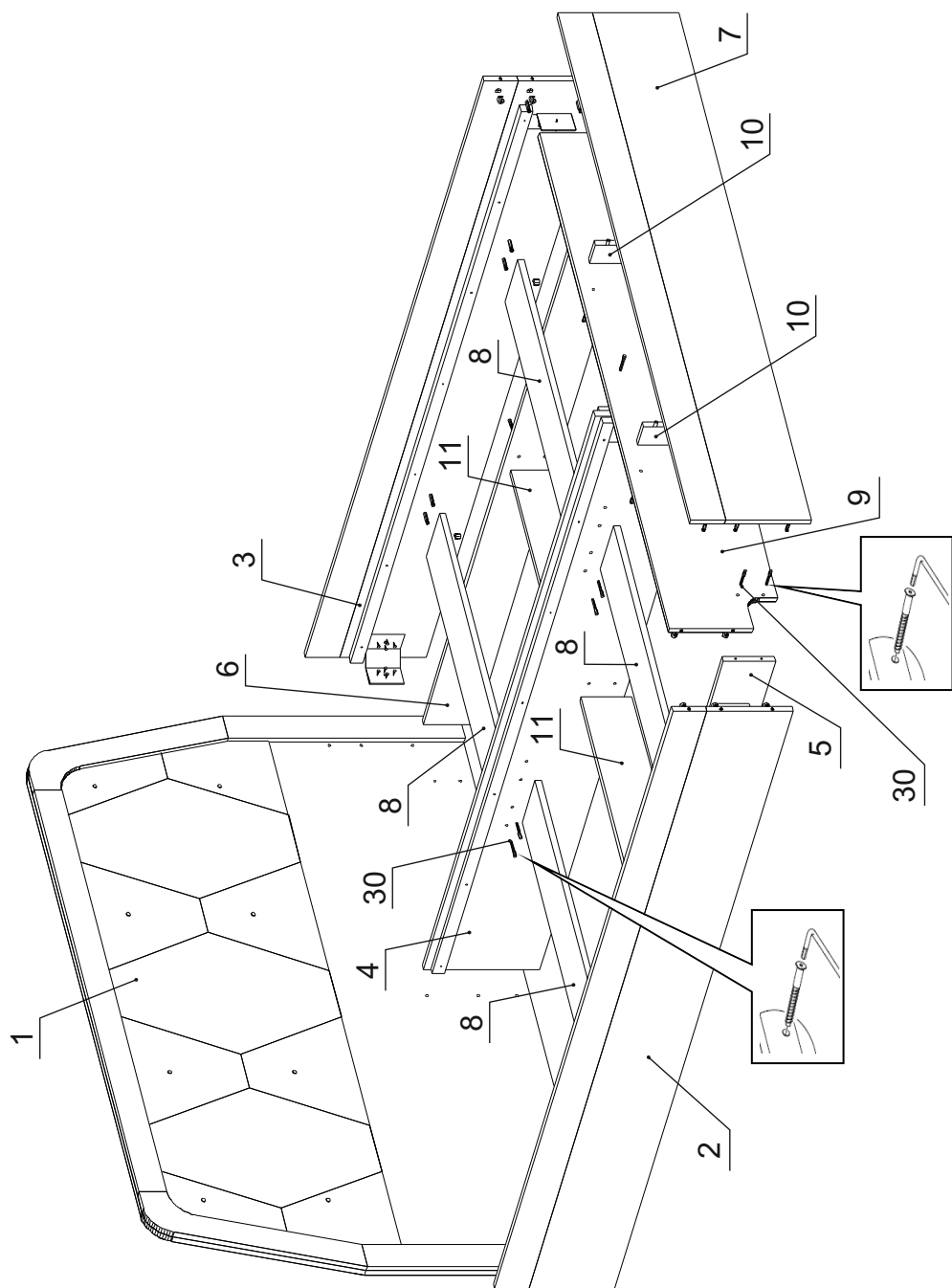
Внимательно прочитайте инструкцию! При вскрытии упаковки проверьте содержимое, согласно комплектации каждого пакета. Проверьте наличие фурнитуры. Не рекомендуется вынимать детали из всех упаковок, чтобы не перепутать детали. Во избежание перекосов, повреждений или загрязнений мебели, сборку следует производить на ровном полу, покрытом тканью или бумагой. В сборке сложных и больших изделий желательно участие двух человек. Перед началом сборки необходимо определить расположение деталей в изделии в соответствии со схемами сборки. Не приступайте к сборке, не ознакомившись с инструкцией! Для удобства транспортировки и предохранения от повреждения, мебель поставляется в разобранном виде в индивидуальной упаковке. Вы можете собрать ее самостоятельно или воспользоваться услугами квалифицированных сборщиков.

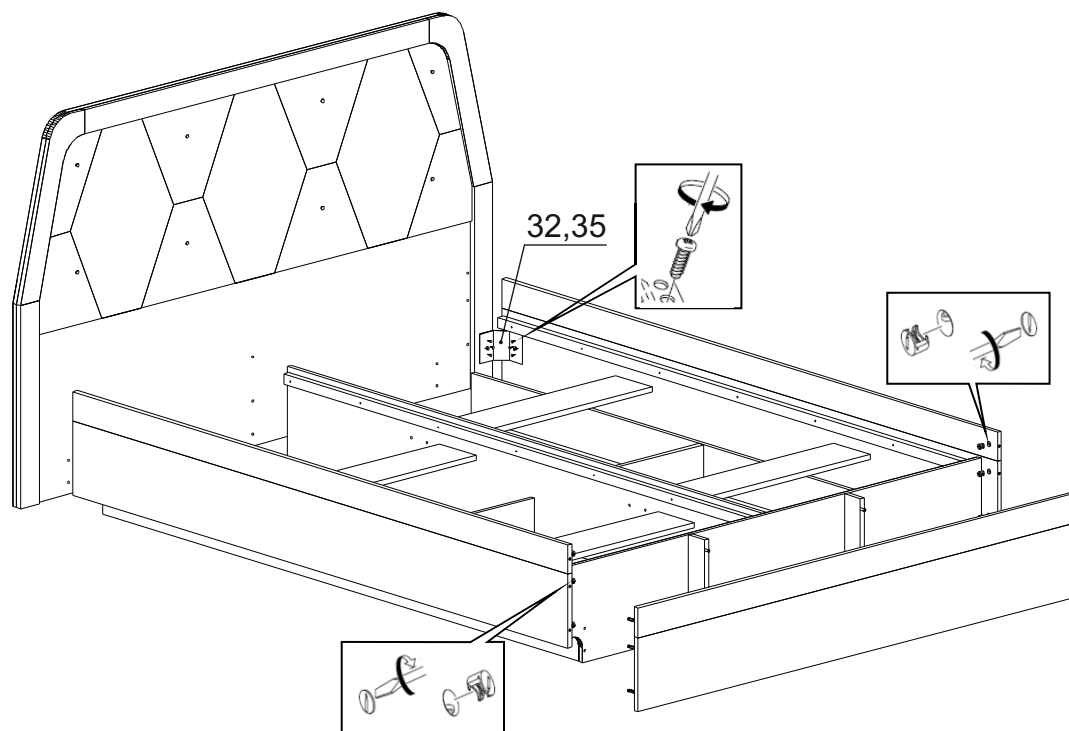
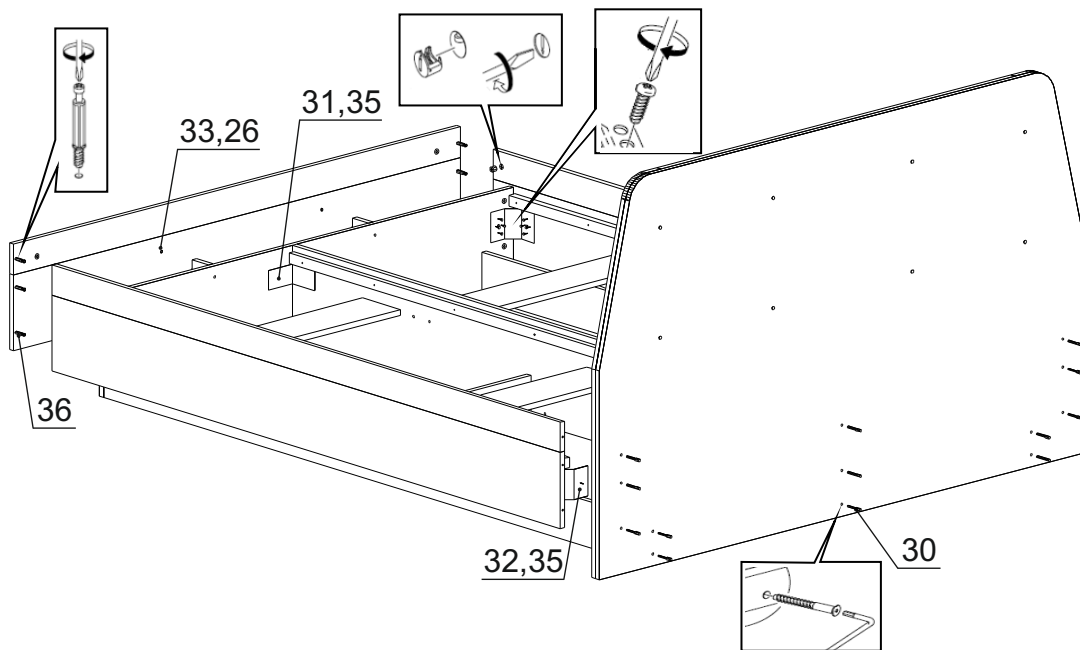
Детали на кровать двойную № 78

Спецификация деталей № 78				
№	Наименование	Размер	Кол.	Пакет
1	Большая спинка	1986x1110	1	1
2	Царга левая	2034x215	1	2
3	Царга правая	2034x215	1	2
4	Распорка	1953x290	1	2
5	Распорка левая	1953x130	1	2
6	Распорка правая	1953x130	1	2
7	Распорка	1846x215	1	2
8	Распорка	897x150	4	1
9	Распорка Радиус	1810x290	1	2
10	Распорка	210x65	2	1
11	Распорка	781x130	2	1



Инструкция по сборке кровати двойной «Дели»





Фурнитура и комплектующие на кровать двойную № 78

№	Наименование	Кол.
22	Заглушка для стяжки серая	38
23	Заглушка для эксцентриковой стяжки денвер светлый	8
24	Заглушка для эксцентриковой стяжки серая	16
25	Инструкция	1
26	Клей ПВА	1
27	Ключ шестигранный	1
28	Подпятник серый	14
29	Ламели для кровати 1800	1
30	Стяжка 7x50	40
31	Уголок 70x70x55	2
32	Уголок крепления царги М 08	4
33	Шкант 8x30	4
34	Шуруп 3x20	28
35	Шуруп 4x16	50
36	Эксцентрик Rastex 15 с дюбелем DU 232	18

