

Правила эксплуатации и ухода за мебелью.

Мебель необходимо хранить и эксплуатировать в сухих и теплых помещениях, имеющих отопление и вентиляцию, при температуре от +5° до +40°С при относительной влажности воздуха 50-60%.

Удаление пыли с поверхности мебели следует производить сухой мягкой тканью (фланель, миткаль). Не допускается применение **СПИРТСОДЕРЖАЩИХ ЧИСТЯЩИХ СРЕДСТВ**, соды, порошков и других материалов, не предназначенных для ухода за мебелью.

Поверхность изделия следует предохранять от попадания на неё влаги (во избежание разбухания), различных растворителей, кислот, щелочей и механических повреждений.

Помните, что сохранность и долговечность изделия зависит не только от её конструкции и качества материалов, но и от правильной эксплуатации и ухода за ней.

Гарантии изготовителя

Приобретая изделия мебели, убедитесь в полной комплектности набора и отсутствии механических повреждений комплектующих, облицовки и стеклянных элементов мебели.

Претензии от покупателей принимаются магазинами, продавшими товар, в течение 12 месяцев со дня приобретения мебели, с обязательным приложением товарного чека, этикетки и паспорта изделия.

Предприятие не рассматривает претензии, поступающие непосредственно от потребителей, без обращения в торговую организацию.

Предприятие не отвечает по дефектам, появившимся из-за несоблюдения покупателем правил эксплуатации, сборки, транспортировки и ухода за мебелью.

Предприятие не несет ответственности по повреждениям, возникшим в результате транспортировки мебели в собранном виде.

В процессе производства изготовитель считает возможным производить конструктивные и технологические изменения, направленные на улучшение качества мебели и удовлетворение спроса населения.

Дата комплектовки фурнитуры _____

Комплектовщик фурнитуры _____

УВАЖАЕМЫЙ ПОКУПАТЕЛЬ!

Благодарим за покупку и надеемся, что Вы примите во внимание наши рекомендации, и тогда мебель будет служить для Вас длительное время

МЕБЕЛЬНАЯ ФАБРИКА
МебельМАРКЕТ

ГОСТ 16371-93

ООО «Мебель Стиль»

Россия, 308513,

Белгородская обл.,

Белгородский р-н, с. Пушкарное,

ул. Народная, дом 60

тел./факс: (4722) 31-63-52

www.mebelmarket31.ru

Коллекция «Каприз» Шкаф 3-хстворчатый (540) Белый/Ясень анкор патина



Паспорт

и инструкция по сборке и эксплуатации мебели

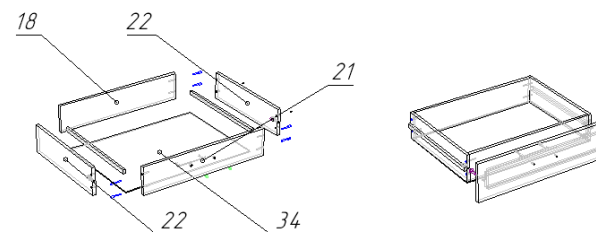
Общие технические указания по сборке

1. Освободить детали от упаковки.
2. Проверить наличие деталей и фурнитуры по комплекточным ведомостям. **При обнаружении дефектов или некомплектности к сборке не приступать. Обратитесь к продавцу.**
3. Во избежание порчи деталей, сборку необходимо производить вдвоем в горизонтальном положении на ровном полу, покрытом тканью или бумагой.

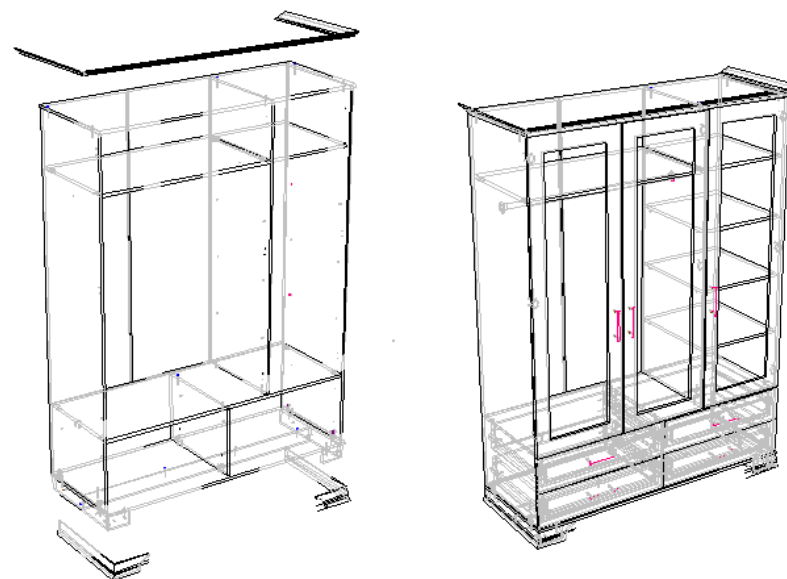
Таблица 1

Поз.	Наименование	Кол-во	Готовая деталь	
			Длина	Ширина
7	Бок	1	1974	540,5
8	Бок	1	1974	540,5
9	Стойкая	1	1576	540,5
10	Дно	1	1510	563
11	Крышка	1	1510	563
12	Горизонт	1	1468	540,5
13	Горизонт	1	976	540,5
14	полка	4	530	474
15	стойкая	1	382	540,5
16	цоколь	1	80,5	1456
17	пан ящ	1	669	140
18	пан ящ	3	669	140
19	пан ящ	2	669	140
20	пан ящ	1	669	140
21	пан ящ	1	669	140
22	Бок ящ	8	500,5	140
23	цоколь	2	80,5	536,5
24	цоколь	1	80,5	131
25	цоколь	1	80,5	131
32	задн стенка	3	1598	498
33	задн стенка	1	404	1496
34	Дно ящ	4	697	496

2. Сборка ящиков



3. Установка карниза, цокольных накладок и ящиков



Прикрутив направляющие к корпусам ящика и к боковинам пенала, ящики устанавливаются в пенал

Инструкция по сборке.

1. Сборка каркаса и установка задней стенки

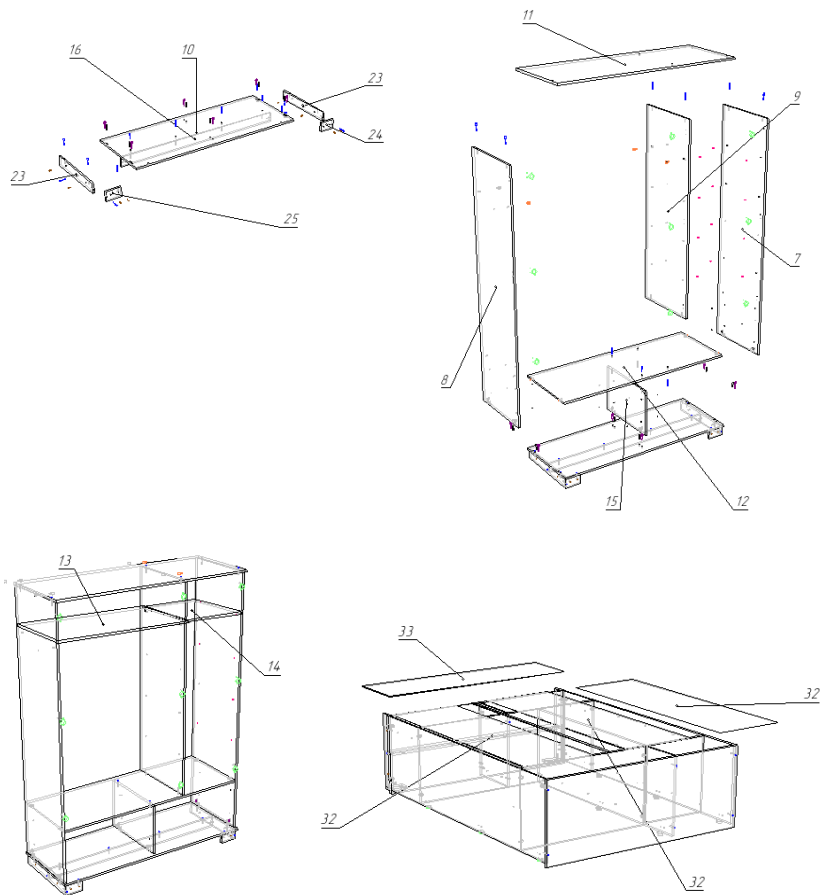


Таблица 2

Стяжка эксцентриковая RAFIX с утолщением 20	8	шт
Винт М4*15 (4*16 Оксфорд. Мадрид, Континент т.д)	8	шт
Евровинт 6,3*50 цинк	57	шт
Заглушка на корпус RAFIX 20 белая	8	шт
Заглушка к евровинту	57	шт
Заглушка под эксцентрик	14	шт
Ключ под евровинт	1	шт
Ручка-скоба RS-009-128мм бронза (RS-020)	7	шт
Саморез 3,5*16	152	шт
Стяжка эксцентрик	14	шт
Шайба под ручку	14	шт
Шканты 30*8	6	шт
Штангодержатель для овальной штанги	2	шт
Направляющие шариковые для ящиков 500мм	4	компл.
Саморез 4*30	6	шт
Подпятник в ассортименте	8	шт
Саморез 4*25	16	шт
Гвозди стр. 1,2*20	230	шт
Болт для стяжки RAFIX 20	8	шт
Винт М4*25 Хилтон	6	шт
Демпфер самоклейка	14	шт
Петля накладная с доводчиком	6	шт
Петля полунакладная с доводчиком	3	шт
Полкодержатель Г-образный малый, никель	16	шт