

Правила эксплуатации и ухода за мебелью.

Мебель необходимо хранить и эксплуатировать в сухих и теплых помещениях, имеющих отопление и вентиляцию, при температуре от +5° до +40°С при относительной влажности воздуха 50-60%.

Удаление пыли с поверхности мебели следует производить сухой мягкой тканью (фланель, миткаль). Не допускается применение **СПИРТСОДЕРЖАЩИХ ЧИСТЯЩИХ СРЕДСТВ**, соды, порошков и других материалов, не предназначенных для ухода за мебелью.

Поверхность изделия следует предохранять от попадания на неё влаги (во избежание разбухания), различных растворителей, кислот, щелочей и механических повреждений.

Помните, что сохранность и долговечность изделия зависит не только от её конструкции и качества материалов, но и от правильной эксплуатации и ухода за ней.

Гарантии изготовителя

Приобретая изделия мебели, убедитесь в полной комплектности набора и отсутствии механических повреждений комплектующих, облицовки и стеклянных элементов мебели.

Претензии от покупателей принимаются магазинами, продавшими товар, в течение 12 месяцев со дня приобретения мебели, с обязательным приложением товарного чека, этикетки и паспорта изделия.

Предприятие не рассматривает претензии, поступающие непосредственно от потребителей, без обращения в торговую организацию.

Предприятие не отвечает по дефектам, появившимся из-за несоблюдения покупателем правил эксплуатации, сборки, транспортировки и ухода за мебелью.

Предприятие не несет ответственности по повреждениям, возникшим в результате транспортировки мебели в собранном виде.

В процессе производства изготовитель считает возможным производить конструктивные и технологические изменения, направленные на улучшение качества мебели и удовлетворение спроса населения.

Дата комплектовки фурнитуры _____

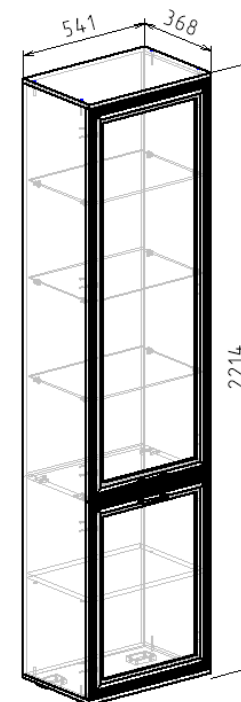
Комплектовщик фурнитуры _____

УВАЖАЕМЫЙ ПОКУПАТЕЛЬ!

Благодарим за покупку и надеемся, что Вы примите во внимание наши рекомендации, и тогда мебель будет служить для Вас длительное время

ИП Ботнарюк Лариса Владимировна
Юр.адрес:
308501, Белгородская обл.,
Белгородский р-н,
п. Дубовое, пер. Садовый, д.33
телефон-факс (4722) 402-430, 511-544

Коллекция Мальта Пенал витрина (П/Л) Дуб приморский/Ясень Анкор



Паспорт

и инструкция по сборке и эксплуатации мебели

Общие технические указания по сборке

1. Освободить детали от упаковки.
2. Проверить наличие деталей и фурнитуры по комплекточным ведомостям. При обнаружении дефектов или некомплектности к сборке не приступать. Обратитесь к продавцу.
3. Во избежание порчи деталей, сборку необходимо производить вдвоем в горизонтальном положении на ровном полу, покрытом тканью или бумагой.

Таблица 2 Комплекточная ведомость на узлы и детали коллекции «Мальта» ДВП Дуб приморский

Поз.	Наименование	Длина	Ширина	Кол-во
9	Задняя стенка	1455	536	1
10	Задняя стенка	735	536	1

Спецификация на ЛДСП Дуб Приморский белый 16мм

Поз.	Наименование	Длина	Ширина	Кол-во
3	Бок пр.	2162	346,5	1
4	Бок лев.	2162	346,5	1
5	Дно	541	368	1
6	Крышка	541	368	1
7	Горизонт	508	346,5	1
8	Полка	507	345	1

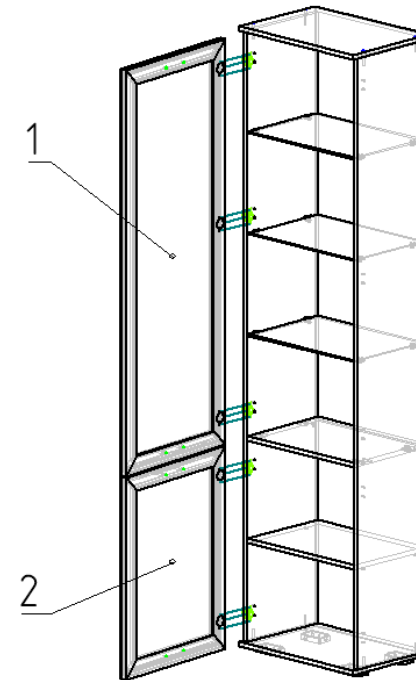
Фасад

Поз.	Наименование	Длина	Ширина	Кол-во
1	РАМКА ЗЕРКАЛО	536	1436	1
2	Рамка	716	536	1

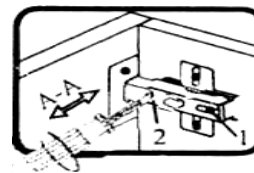
Стеклополка

Поз.	Наименование	Длина	Ширина	Кол-во
19	Стеклополка	501	340	3

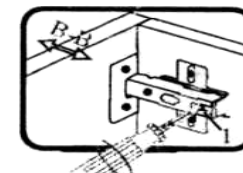
- 2) Саморезами 3,5*16 крепим мебельные петли к фасадам (2) и (1). После чего фасады навешиваем на корпус пенала и крепим саморезами 3,5*16 на имеющиеся наколы в боковинах пенала. Далее в фасадах необходимо досверлить сверлом диаметром 5мм., отверстия под ручи. Ручку крепим идущим в комплекте винтом.



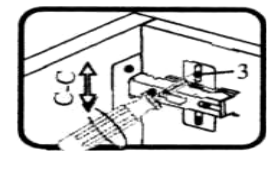
- 3) После того, когда шкаф установлен в нужное место, необходимо произвести регулировку фасадов. (см. схему ниже)



Если фасад наклонен вправо или влево относительно вертикали корпуса, нужно выправить наклон фасада в направлении А-А винтом 2.



Если нижняя или верхняя часть фасада отстает от корпуса, нужно ослабить винт 1 и сдвинуть фасад в направлении В-В, а затем затянуть винт 1.



Если необходимо отрегулировать фасад по высоте, нужно ослабить винт 3, отрегулировать фасад в направлении С-С, а затем затянуть винт 3.

Инструкция по сборке.

1) К детали (5) при помощи саморезов 3,5*16 закрепите опоры. Далее установите на эксцентриковую стяжку со шкантом горизонт (7) между боковинами (4) и (3). Евровинтами 6,3*50 закрепите крышу (6) и дно (5) к боковинам (3, 4). После чего лицевой стороной переверните шкаф к полу. Проверьте диагональ шкафа и прибейте гвоздями задние стенки ДВП (10) и (9). В имеющиеся отверстия в боковинах пенала установите полкодержатели, из расчета, что полка из ЛДСП в нижней части шкафа. После чего установите полки. Стекланные полки, зажмите пластиковым винтом, расположенным в нижней части полкодержателя.

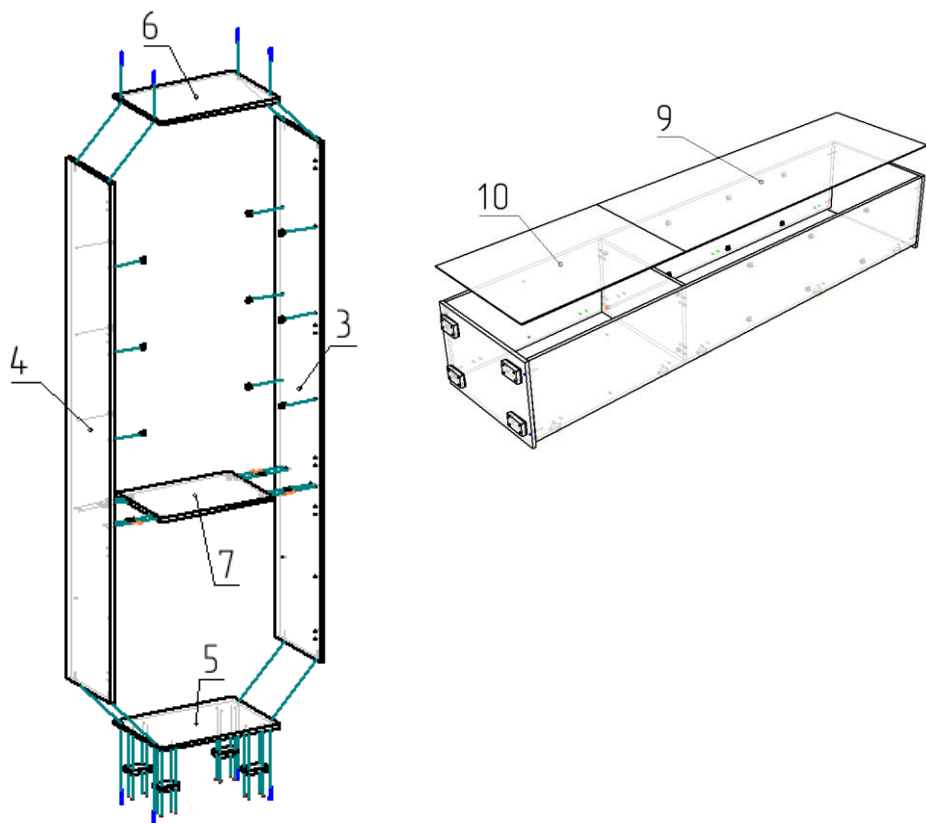


Таблица 2 Комплектующая ведомость на фурнитуру

№	Наименование	Ед. изм.	Кол-во	
1.	Ключ под евровинт	1	шт	
2.	Уголок с пластиковой накладкой L-стяжка белый	1	шт	
3.	Винт М4*25 Хилтон	4	шт	
4.	Гвозди стр. 1,2*20	80	шт	
5.	Демпфер самоклеяка	4	шт	
6.	Евровинт 6,3*13	10	шт	
7.	Евровинт 6,3*50 цинк	8	шт	
8.	Заглушка к евровинту	8	шт	
9.	Заглушка CF01 5мм (для ДСП)	14	шт	
10.	Стяжка эксцентрик	4	шт	
11.	Заглушка под эксцентрик	4	шт	
12.	Опора (ножка прямоугольная) Н=023 D=020 ЧЕРНАЯ	4	шт	
13.	Петля накладная с доводчиком	5	шт	
14.	Полкодержатель с рег.фиксатором никель	12	шт	
15.	Ручка ант.серебро замк RLГ194Z.096 SA	2	шт	
16.	Саморез 3,5*16	28	шт	
17.	Шкант 30*8	4	шт	
18.	Стяжка межсекционная	2	шт	
19.	Полкодержатель Г-образный малый, никель	4	шт	

Внешний вид фурнитуры на картинке может отличаться от внешнего вида фурнитуры, идущей в комплекте