

Мебельная компания «МиФ»

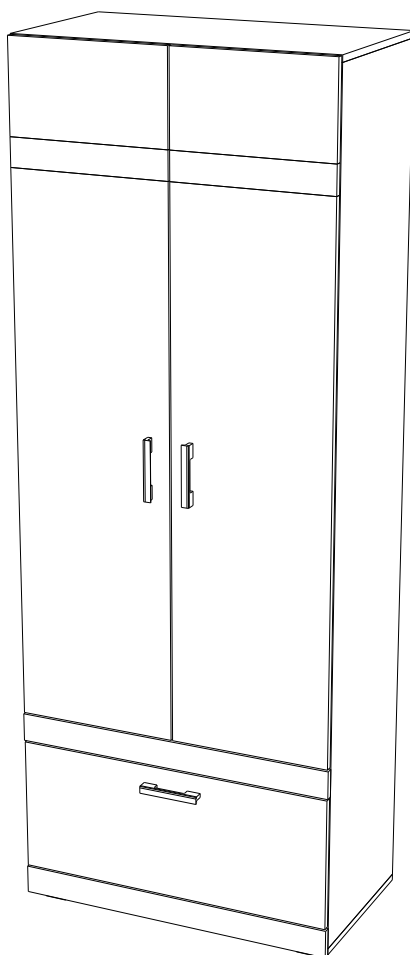
Паспорт изделия

Инструкция по сборке и эксплуатации мебели

Набор мебели для гостиной «Аванта»

ШК2Ств-800

800x2140x445 (ШxВxГ)



Модульная система производится в цвете:
Дуб Сонома / Белый глянец - Дуб сонома



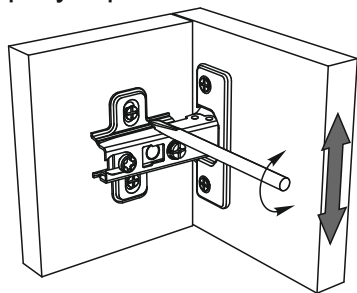
Россия, 440054, г. Пенза, ул. Аустрина, д. 139А
Телефон: (8412)20-20-37
E-mail: mif-penza@mail.ru
Сайт: www.mebelmif.ru

Комплектовочная ведомость на детали

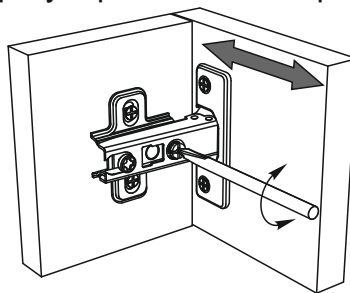
Упаковка №	Наименование	Цвет детали в комплектации:		Размеры, мм	Кол-во, шт.	№	
		Дуб Сонома / Белый глянец - Дуб сонома					
1	Боковина правая	Дуб сонома		2088x426	1	1	
1	Боковина левая	Дуб сонома		2088x426	1	2	
1	Крышка	Дуб сонома		800x426	1	3	
1	Крышка	Дуб сонома		800x426	1	4	
1	Вязка	Дуб сонома		768x426	2	5	
1	HDF задняя стенка	Белый		2116x397	2	13	
2	Створка	Дуб Сонома / Белый глянец		1634x396	1	8	
2	Створка	Дуб Сонома / Белый глянец		1634x396	1	9	
2	Планка	Дуб сонома		70x800	2	6	
2	Створка	Белый глянец		796x332	1	10	
3	Фурнитура						

Регулирование зазоров и положения дверей с петлями

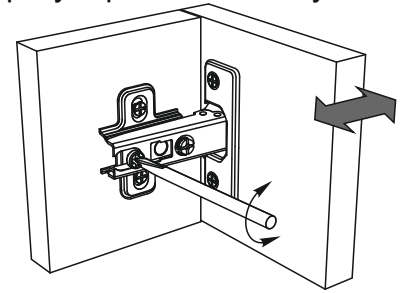
регулирование по высоте



регулирование по ширине

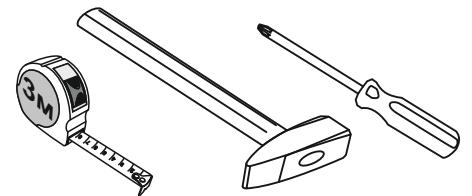


регулирование по глубине



Сборку рекомендуется производить с помощью специалиста, так как неправильная сборка может привести к нежелательным последствиям. Инструкция даст Вам необходимые рекомендации по сборке, порядка которого просим Вас придерживаться. Перед сборкой внимательно ознакомьтесь с инструкцией, проверьте комплектность фурнитуры и разберите ее по назначению.

необходимый инструмент для сборки



Также необходим инструмент для сверления отверстий диаметром 5-6 мм.


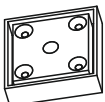
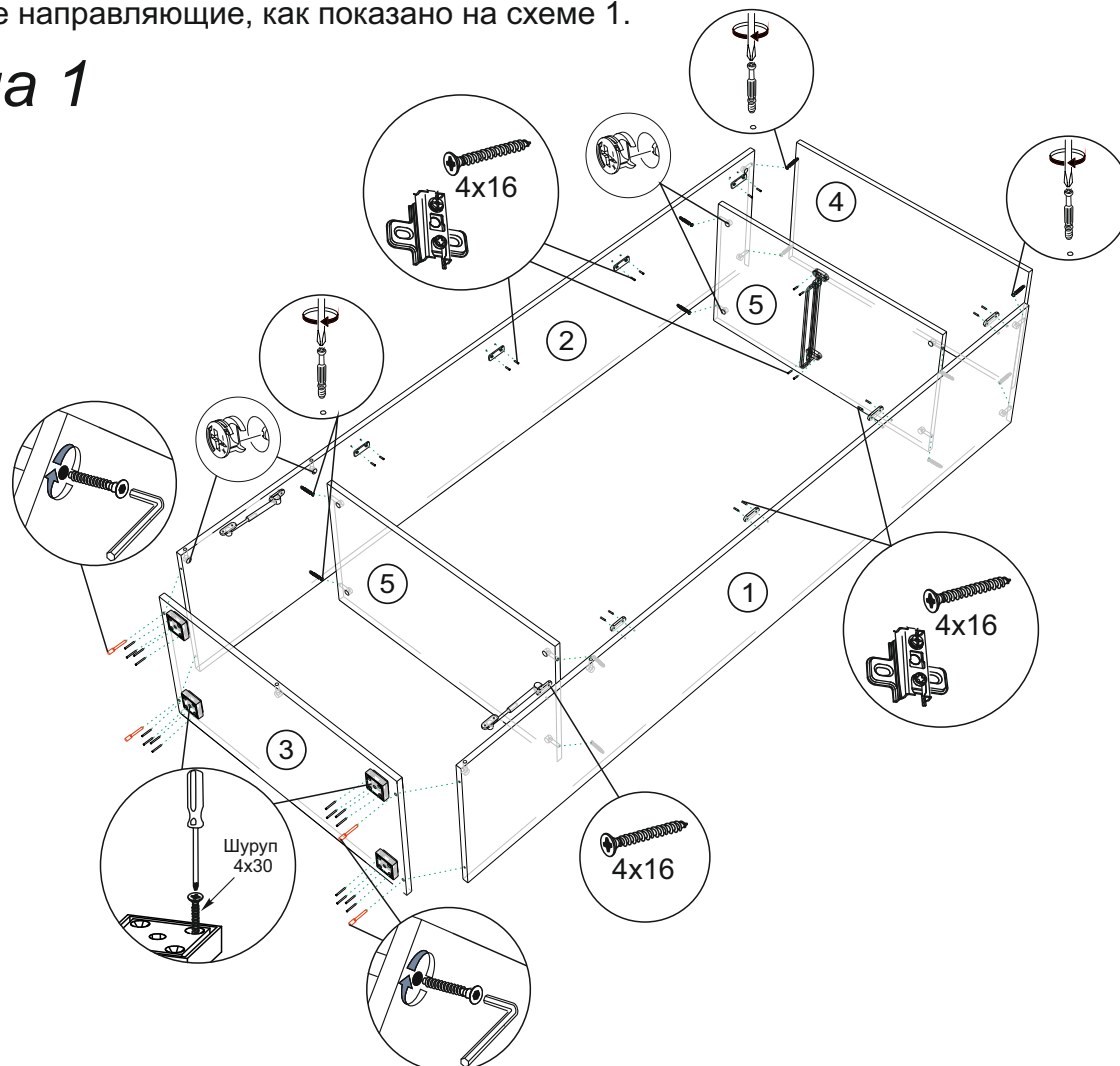
Шуруп 3,5x30  6 шт	Петля накладная 180°  7 шт	Петля накладная 90°  7 шт	Шток эксцентриковой стяжки  17 шт	Эксцентриковая стяжка  17 шт	Шуруп 4x30  48 шт
Евровинт 6x50  4 шт	Гвоздь 2x20  114 шт	Шуруп 4x16  92 шт	Заглушка Эксцентрика  17 шт	Лифт газовый N60  2шт	Вешалка выдвигающая 320мм  1шт
Ключ для евровинта  1 шт	Ручка С-17 (96 мм)  3 шт	Опора ОСК-20К  4 шт	Заглушка для евровинта  4 шт		

Схема сборки модуля: ШК2Ств-800. гостиная «Аванта»

1. Сборку необходимо производить вдвоем, на чистой, ровной поверхности. Предварительно, перед сборкой, определить место установки изделия, вскрыть пакеты и согласно схеме сборки прикрепить необходимую фурнитуру по наклейкам и отверстиям. После этого можно приступить к сборке согласно схеме.

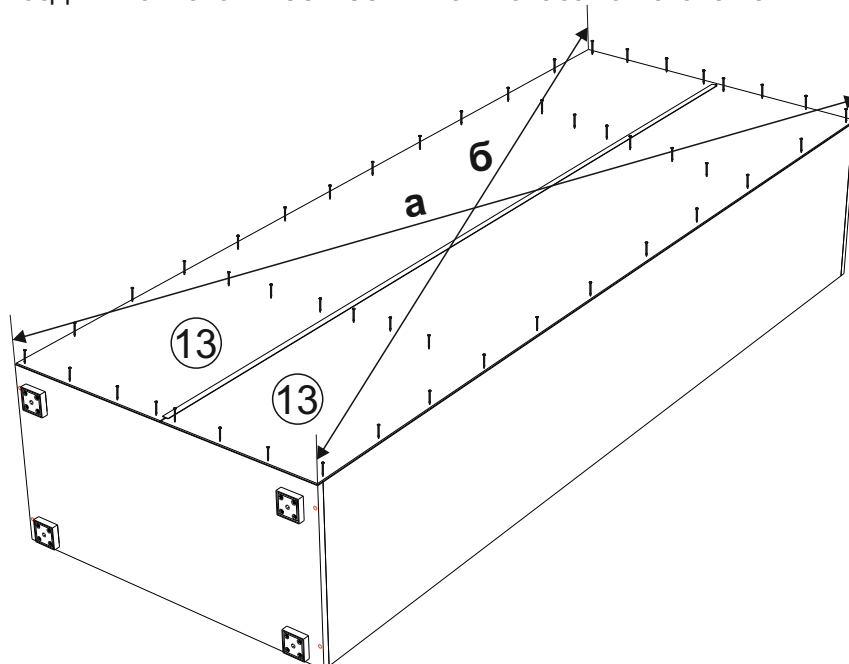
2. Сборка производится горизонтально, тыльной стороной вниз. Закрепите на боковинах №1 и №2 штангодержатели с помощью шурупов 4x16. С помощью этих же шурупов на боковинах №1 и №5 закрепите направляющие, как показано на схеме 1.

схема 1



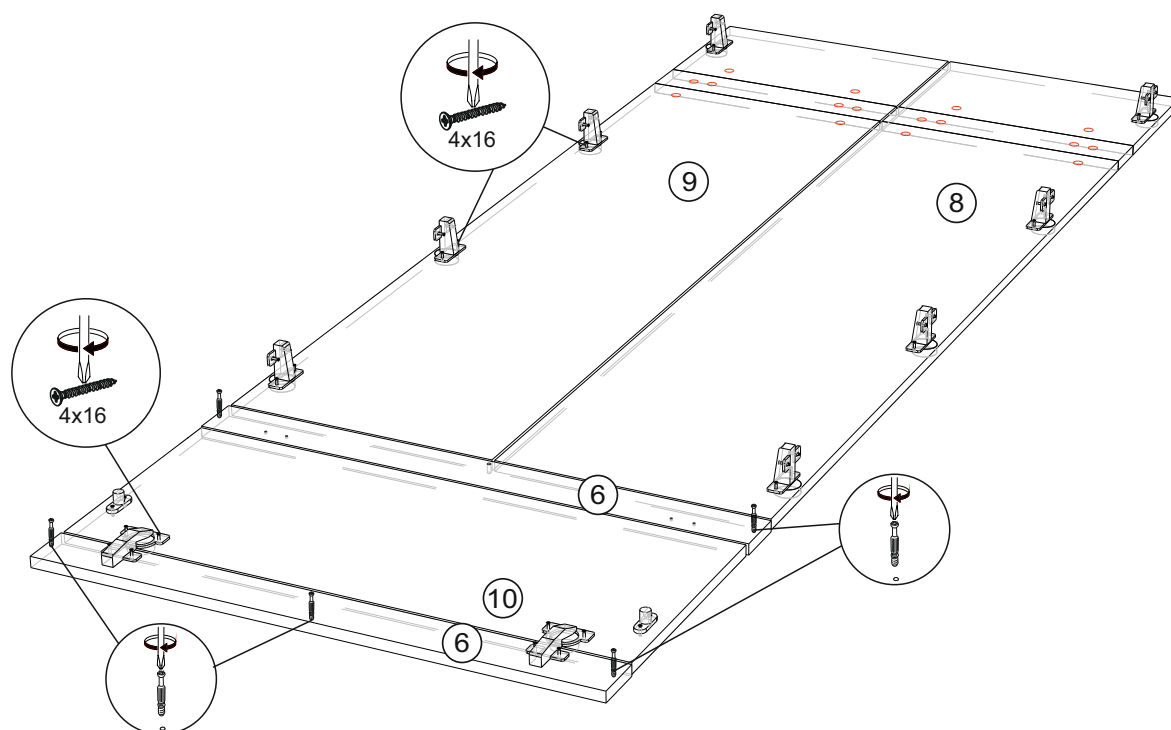
3. Чтобы установить задние стенки №13, необходимо собранную конструкцию перевернуть лицевой стороной вниз. Замерить, с помощью рулетки, и уровнять диагонали ($a=b$). Наложите задние стенки, соедините между собой профилем и аккуратно, не нарушая диагоналей, прибейте ЛДВП гвоздями с шагом 130-150мм как показано на схеме 2.

схема 2



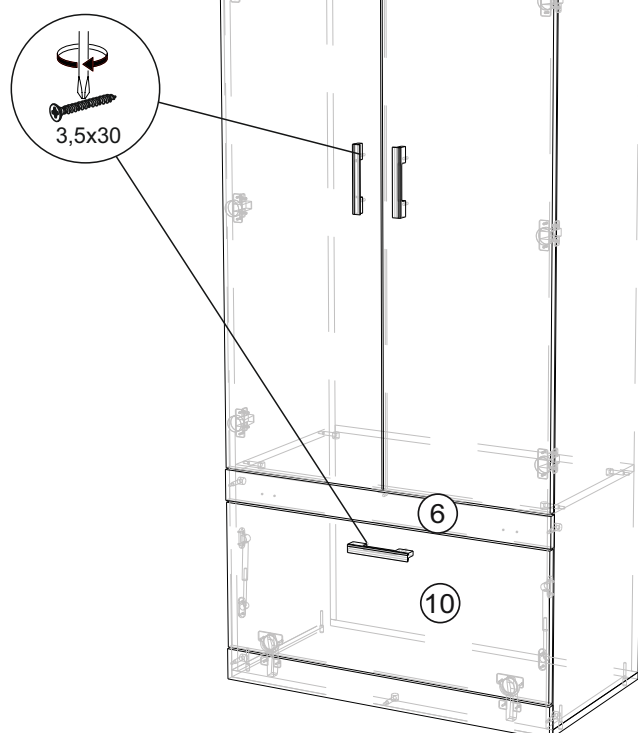
4. В створки №8 и №9 с помощью шурупов 4x16 закрепите накладные петли 90гр, Закрепите накладные петли 180гр в створку №10 и в планку №6, закрепите штока эксцентрики в планки №6 как показано на схеме 3.

схема 3



5. Установите Шкаф в вертикальном положении, закрепите планку №6, закрепите створку №10, закрепите к ней газлифты, закрепите створки №8 и №9 к боковинам шкафа на ответные планки петель. С помощью шурупов 3.5x30 закрепите ручки к створкам как показано на схеме 4.

схема 4



Инструкция по уходу за мебелью и правила эксплуатации

Для поддержания надлежащего внешнего вида и увеличение срока эксплуатации рекомендуется соблюдать следующие общие правила:

1. Мебель должна эксплуатироваться в сухих и теплых помещениях, имеющих отопление и вентиляцию при температуре воздуха не ниже +1° и не выше +40°, относительной влажности 65-85%.
2. Расположение мебели ближе одного метра от отопительных приборов и других источников тепла, а также под прямыми солнечными лучами, вызывает ускоренное старение покрытия и деформацию мебельных щитов.
3. Поверхность деталей мебели следует оберегать от попадания влаги во избежание разбухания каркасов, фасадов и столешницы, отклеивания кромок на боковых поверхностях.
4. Следует оберегать поверхность мебели и ее конструктивные элементы от механических повреждений, которые могут быть вызваны воздействием твердых предметов, абразивных порошков, а также чрезмерными физическими нагрузками.
5. Изделия мебели необходимо устанавливать на ровные поверхности.
6. Рекомендуется для чистки преимущественно пользоваться мягкой тканью или замшей, смоченной и хорошо отжатой перед использованием. Всегда тщательно высушивайте (протирайте сухой тканью) смоченные участки по окончании чистки. Не следует использовать средства, обладающие абразивными свойствами, а также губки с покрытием из металлического волокнообразного или стружечного материала при чистке.
7. В процессе эксплуатации мебели возможно ослабление крепежной фурнитуры, необходимо осуществлять «затяжку» всех изделий металлофурнитуры, осуществляющих крепеж и регулировку узлов, обеспечивающих открывание и трансформацию подвижных элементов.

Общие технические указания по сборке.

Для удобства транспортировки и предохранения от повреждений, мебель поставляется в разобранном виде в индивидуальной упаковке. Вы можете собрать ее самостоятельно, либо воспользоваться услугами квалифицированных сборщиков. Не приступайте к сборке, не ознакомившись с инструкцией!

Проверить комплектность каждой упаковки, согласно комплектовочной ведомости. **При обнаружении дефектов или не комплектности к сборке не приступать. Обратитесь к продавцу.** ВНИМАНИЕ! Не рекомендуется одновременно вынимать детали из всех упаковок во избежание их смешивания (можете перепутать детали). Проверить наличие фурнитуры.

Во избежание перекосов и повреждений, а также загрязнения мебели, сборку производить на ровном полу, покрытом тканью или бумагой. Необходимо соблюдать осторожность, чтобы не повредить поверхность деталей. В сборке сложных и больших изделий желательно участие двух человек. Перед началом сборки необходимо определить расположение деталей в изделии в соответствии со схемами сборки и инструкцией.

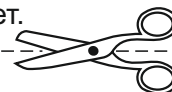
Производитель оставляет за собой право вносить незначительные изменения в конструкцию, не изменяющую внешний вид и дизайн изделия без предварительного уведомления.

Поставщик гарантирует соответствие товаров требованиям ГОСТа 16371-14 при соблюдении условий транспортировки, хранения, сборки (для мебели поставляемой в разобранном виде), эксплуатации.

Гарантийный срок эксплуатации мебели: детской и для общественных помещений - 18 месяцев, бытовой – 24 месяца. Гарантийный срок при розничной продаже через торговую сеть исчисляются со дня продажи мебели, но в пределах 30 месяцев со дня ее изготовления. Срок эксплуатации 10 лет.



Россия, 440054, г.Пенза,
ул. Аустрина, д. 139А
Телефон: +7(8412)20-20-37
E-mail: mif-penza@mail.ru
<http://mebelmif.ru>



отрезать и
приклеить

Набор мебели для гостиной «Аванта»
ШК2Ств-800

Соответствует
ГОСТ 16371-14

Дата изготовления: 20____ год
Гарантийный срок эксплуатации 24 мес.
Срок службы изделия 10 лет.
Материал: ЛДСП