

Правила эксплуатации и ухода за мебелью.

Мебель необходимо хранить и эксплуатировать в сухих и теплых помещениях, имеющих отопление и вентиляцию, при температуре от +5° до +40°С при относительной влажности воздуха 50-60%.

Удаление пыли с поверхности мебели следует производить сухой мягкой тканью (фланель, миткаль). Не допускается применение **СПИРТСОДЕРЖАЩИХ ЧИСТЯЩИХ СРЕДСТВ**, соды, порошков и других материалов, не предназначенных для ухода за мебелью.

Поверхность изделия следует предохранять от попадания на неё влаги (во избежание разбухания), различных растворителей, кислот, щелочей и механических повреждений.

Помните, что сохранность и долговечность изделия зависит не только от её конструкции и качества материалов, но и от правильной эксплуатации и ухода за ней.

Гарантии изготовителя

Приобретая изделия мебели, убедитесь в полной комплектности набора и отсутствии механических повреждений комплектующих, облицовки и стеклянных элементов мебели.

Претензии от покупателей принимаются магазинами, продавшими товар, в течение 12 месяцев со дня приобретения мебели, с обязательным приложением товарного чека, этикетки и паспорта изделия.

Предприятие не рассматривает претензии, поступающие непосредственно от потребителей, без обращения в торговую организацию.

Предприятие не отвечает по дефектам, появившимся из-за несоблюдения покупателем правил эксплуатации, сборки, транспортировки и ухода за мебелью.

Предприятие не несет ответственности по повреждениям, возникшим в результате транспортировки мебели в собранном виде.

В процессе производства изготовитель считает возможным производить конструктивные и технологические изменения, направленные на улучшение качества мебели и удовлетворение спроса населения.

Дата комплектовки фурнитуры _____

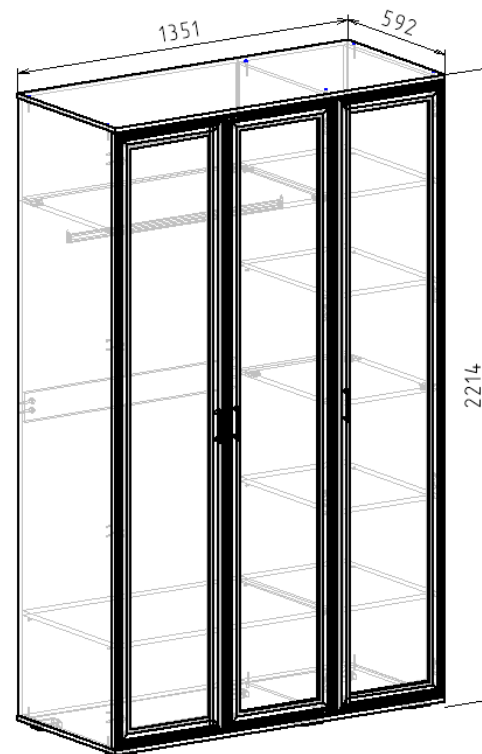
Комплектовщик фурнитуры _____

УВАЖАЕМЫЙ ПОКУПАТЕЛЬ!

Благодарим за покупку и надеемся, что Вы примите во внимание наши рекомендации, и тогда мебель будет служить для Вас длительное время

ИП Ботнарюк Лариса Владимировна
Юр.адрес:
308501, Белгородская обл.,
Белгородский р-н,
п. Дубовое, пер. Садовый, д.33
телефон-факс (4722) 402-430, 511-544

Коллекция Мальта Шкаф 3-х створчатый (570) Дуб приморский/Ясень Анкор



Паспорт
и инструкция по сборке и эксплуатации мебели

Общие технические указания по сборке

1. Освободить детали от упаковки.
2. Проверить наличие деталей и фурнитуры по комплектовочным ведомостям. При обнаружении дефектов или некомплектности к сборке не приступать. Обратитесь к продавцу.
3. Во избежание порчи деталей, сборку необходимо производить вдвоем в горизонтальном положении на ровном полу, покрытом тканью или бумагой.

Таблица 2 Комплектовочная ведомость на узлы и детали коллекции «Мальта»

ЛДСП Дуб Приморский

Поз.	Наименование	Длина	Ширина	Кол-во
3	Бок лев.	2162	570,5	1
4	Бок пр.	2162	570,5	1
5	Стовая	2162	570,5	1
6	Дно	1351	592	1
7	Крышка	1351	592	1
8	Горизонт	876	570,5	1
9	Полка	875	569	1
10	Горизонт	426	570,5	1
11	Полка	425	569	4
12	Фронтальная панель	876	101	1

ДВП Дуб приморский

Поз.	Наименование	Длина	Ширина	Кол-во
21	Задняя стенка	1818	448	2
22	Задняя стенка	1095	448	2
23	Задняя стенка	372	898	1

Штанга хром овальная

Поз.	Наименование	Длина	Ширина	Кол-во
24	Штанга хром овальная	871		1

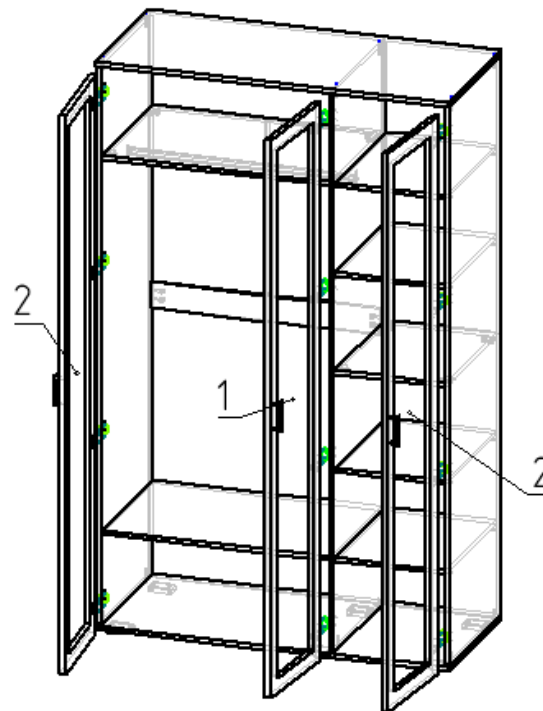
Фасад

Поз.	Наименование	Длина	Ширина	Кол-во
1	Фасад ЗЕРКАЛО	446	2156	1
2	Фасад	2156	446	2

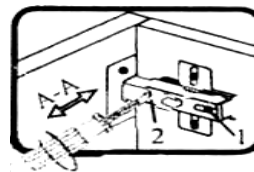
Соединительный профиль для ДВП

Поз.	Наименование	Длина	Ширина	Кол-во
25	Соединительный профиль для ДВП	1027		1
26	Соединительный профиль для ДВП	663		1

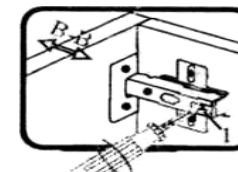
- 3) Саморезами 3,5*16 крепим мебельные петли к фасадам (1) и (2). После чего фасады навешиваем на корпус пенала и крепим евровинтами 6,5*13 на имеющиеся отверстия в боковинах шкафа. Устанавливаем полкодержатели в глухие отверстия в боковинах и укладываем на них полки.



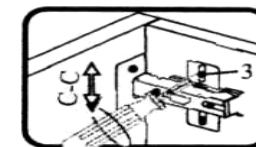
После того, когда шкаф будет установлен и не планируется его больше передвигать, произведите регулировку петель.



Если фасад наклонен вправо или влево относительно вертикали корпуса, нужно выправить наклон фасада в направлении А-А винтом 2.



Если нижняя или верхняя часть фасада отстает от корпуса, нужно ослабить винт 1 и сдвинуть фасад в направлении В-В, а затем затянуть винт 1.



Если необходимо отрегулировать фасад по высоте, нужно ослабить винт 3, отрегулировать фасад в направлении С-С, а затем затянуть винт 3.

Инструкция по сборке.

1) Саморезами 3,5*16 закрепите опоры к детали (6). Далее закрепите горизонт (8) и фронтальную панель (12) между боковиной (3) и стоевой (5) эксцентриковой стяжкой со шкантом. Установите собранную ранее конструкцию на дно (6) и закрепите евровинтом 6,3*50. После чего эксцентриковой стяжкой крепим горизонт (10) к стоевой (5). Далее к горизонту (10) крепим боковину (4) при помощи эксцентриковой стяжки со шкантом. Закрепите крышу (7) евровинтом 6,3*50. Коротким евровинтом 6,3*13 крепим штангодержатель для овальной трубы в имеющиеся отверстия в боковинах (3 и 5).

2) Переворачиваем шкаф лицевой стороной вниз, проверяем диагональ шкафа, после чего гвоздями 1,2*20 прибиваем заднюю стенку ДВП (22, 21, 23) предварительно установив соединительный профиль для ДВП (25 26).

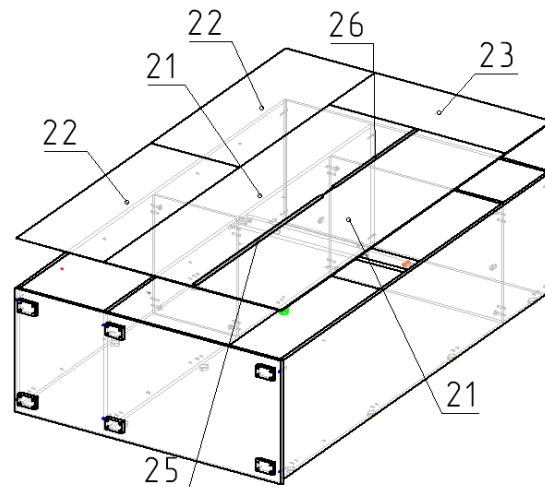
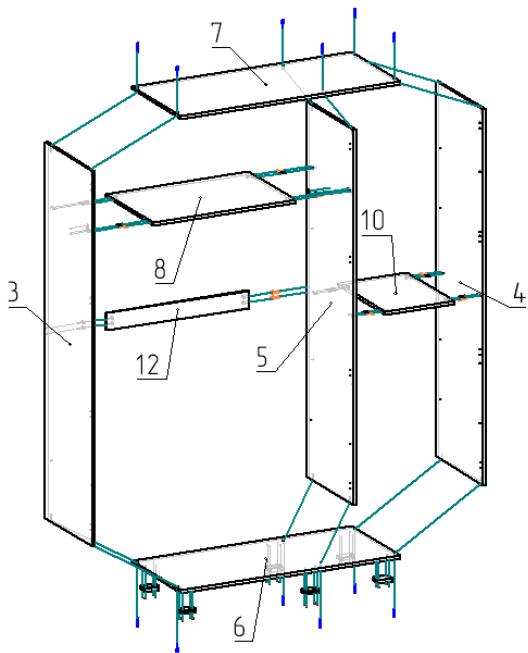


Таблица 2 Комплектовочная ведомость на фурнитуру

№	Наименование	Ед. изм.	Кол-во
1.	Ключ под евровинт	1	шт
2.	Винт М4*25 Хилтон	6	шт
3.	Демпфер самоклейка	6	шт
4.	Евровинт 6,3*13	24	шт
5.	Евровинт 6,3*50 цинк	12	шт
6.	Заглушка к евровинту	12	шт
7.	Заглушка под эксцентрик	12	шт
8.	Стяжка эксцентрик	12	шт
9.	Опора (ножка прямоугольная) Н=023 D=020 ЧЕРНАЯ	6	шт
10.	Петля накладная с доводчиком	8	шт
11.	Петля полунакладная с доводчиком	4	шт
12.	Ручка ант.серебро замек RLG194Z.096 SA	3	шт
13.	Саморез 3,5*16	56	шт
14.	Шкант 30*8	8	шт
15.	Гвозди стр. 1,2*20	120	шт
16.	Штангодержатель для овальной штанги	2	шт
17.	Стяжка межсекционная	2	шт
18.	Полкодержатель Г-образный малый, никель	20	шт

Внешний вид фурнитуры на картинке может отличаться от внешнего вида фурнитуры, идущей в комплекте