

### Правила эксплуатации и ухода за мебелью.

Мебель необходимо хранить и эксплуатировать в сухих и теплых помещениях, имеющих отопление и вентиляцию, при температуре от +5<sup>0</sup> до +40<sup>0</sup>С при относительной влажности воздуха 50-60%.

Удаление пыли с поверхности мебели следует производить сухой мягкой тканью (фланель, миткаль). Не допускается применение **СПИРТСОДЕРЖАЩИХ ЧИСТЯЩИХ СРЕДСТВ**, соды, порошков и других материалов, не предназначенных для ухода за мебелью.

Поверхность изделия следует предохранять от попадания на неё влаги (во избежание разбухания), различных растворителей, кислот, щелочей и механических повреждений.

Помните, что сохранность и долговечность изделия зависит не только от её конструкции и качества материалов, но и от правильной эксплуатации и ухода за ней.

### Гарантии изготовителя

Приобретая изделия мебели, убедитесь в полной комплектности набора и отсутствии механических повреждений комплектующих, облицовки и стеклянных элементов мебели.

Претензии от покупателей принимаются магазинами, продавшими товар, в течение 12 месяцев со дня приобретения мебели, с обязательным приложением товарного чека, этикетки и паспорта изделия.

Предприятие не рассматривает претензии, поступающие непосредственно от потребителей, без обращения в торговую организацию.

Предприятие не отвечает по дефектам, появившимся из-за несоблюдения покупателем правил эксплуатации, сборки, транспортировки и ухода за мебелью.

Предприятие не несет ответственности по повреждениям, возникшим в результате транспортировки мебели в собранном виде.

**В процессе производства изготовитель считает возможным производить конструктивные и технологические изменения, направленные на улучшение качества мебели и удовлетворение спроса населения.**

Дата комплектовки фурнитуры \_\_\_\_\_

Комплектовщик фурнитуры \_\_\_\_\_

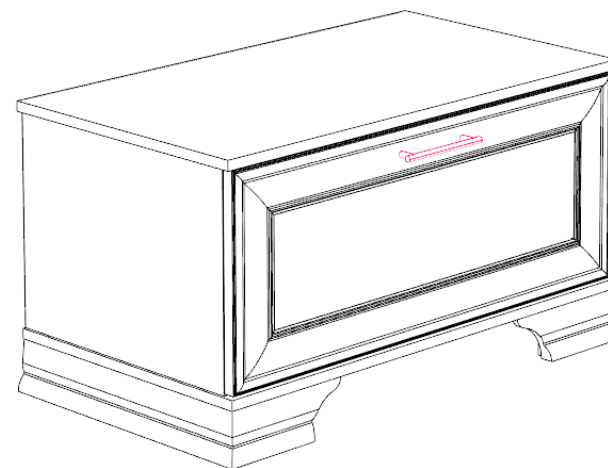
### **УВАЖАЕМЫЙ ПОКУПАТЕЛЬ!**

**Благодарим за покупку и надеемся, что Вы примите во внимание наши рекомендации, и тогда мебель будет служить для Вас длительное время**

ГОСТ 16371-93

ООО «Оптима»  
Россия, 308012,  
Белгородская обл.,  
г. Белгород,  
пр-т Ватутина, д.13а, кв.26  
тел.: +7-980-323-13-35

## Коллекция «Каприз» Тумба вешалки Орех/Орех



**Паспорт**  
и инструкция по сборке и эксплуатации мебели

## Общие технические указания по сборке

1. Освободить детали от упаковки.
2. Проверить наличие деталей и фурнитуры по комплектующим ведомостям. **При обнаружении дефектов или некомплектности к сборке не приступать. Обратитесь к продавцу.**
3. Во избежание порчи деталей, сборку необходимо производить вдвоем в горизонтальном положении на ровном полу, покрытом тканью или бумагой.

Таблица 1

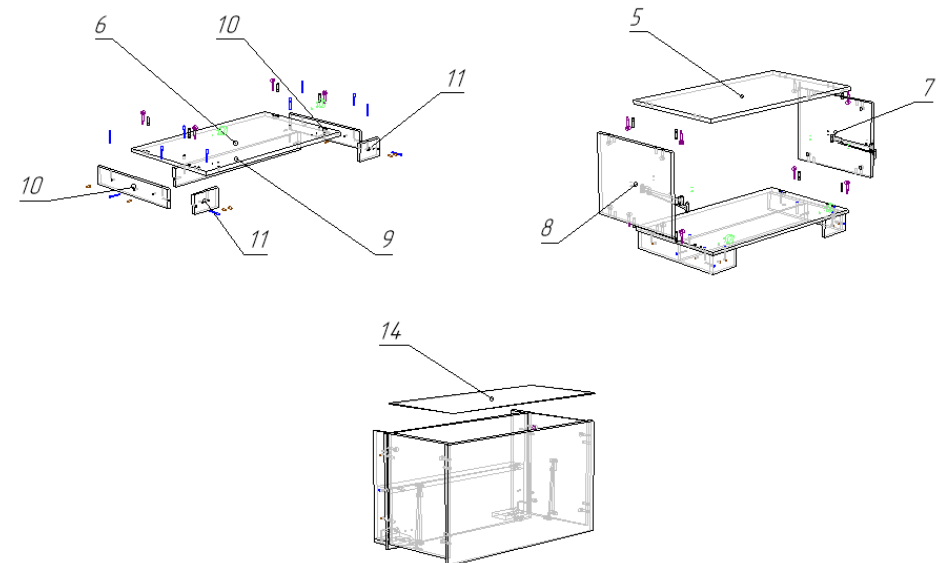
Поз.	Наименование	Кол-во	Длина	Ширина
5	крыша	1	820	463,5
6	дно	1	810	463,5
7,8	бок	1	337	440,5
9	цоколь	1	80,5	756
10	цоколь	2	80,5	436,5
11	цоколь	2	80,5	131
12	Фасад рамка	1	331	797
14	Задн стенка ДВП	1	365	796
	Цоколь деоративный (лев/прав)	2	452	
	Цоколь деоративный (лев/прав)	2	205	

Таблица 2

Винт М4*25 Хилтон	2	ШТ
Гвозди стр. 1,2*20	20	ШТ
Демпфер самоклеяка	2	ШТ
Евровинт 6,3*50 цинк	12	ШТ
Заглушка к евровинту	12	ШТ
Заглушка под эксцентрик	10	ШТ
Ключ под евровинт	1	ШТ
Газовый кронштейн секретерный (50 N)	2	ШТ
Петля вкладная с доводчиком	2	ШТ
Подпятник в ассортименте	4	ШТ
Ручка-скоба RS-009-128мм бронза (RS-020)	1	ШТ
Саморез 3,5*16	15	ШТ
Стяжка эксцентрик	10	ШТ
Шайба под ручку	2	ШТ
Паспорт изделия	1	ШТ
Шканты 30*8	8	ШТ
Саморез 3,0*20	8	ШТ

## Инструкция по сборке.

### 1. Сборка каркаса



### 2. Установка цоколиных накладок и фасада

