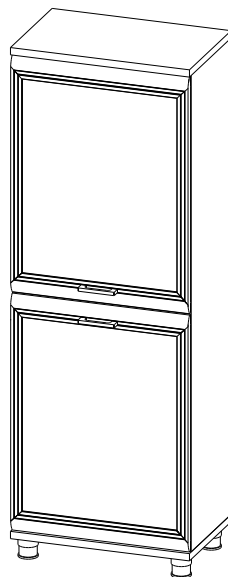
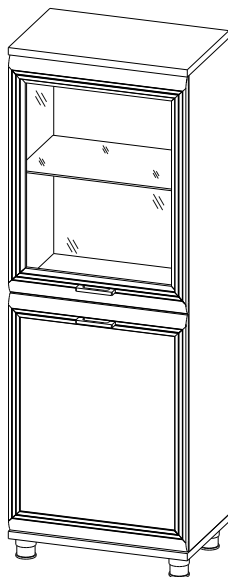
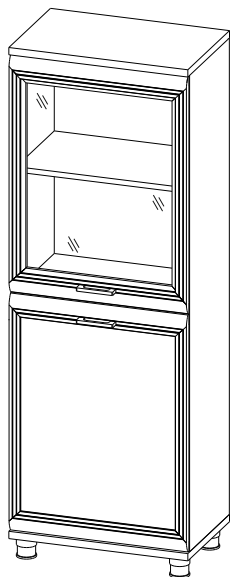


*"ЛЕРОМ" - это гарантия высокого качества и экологической безопасности продукции.  
Производство сертифицировано по Международному стандарту ISO 9001.  
Декларация ТПС №: RU D-RU.РА01.В.30505; RU D-RU.РА01.В.29628; RU D-RU.РА01.В.28609.*



**МЕБЕЛЬНАЯ КОМПАНИЯ**

**ЛЕРОМ**



### **Модульная программа «Грейс»**

**ШК-5085**

**Шкаф**

**1544x540x346**

**Вес модуля - 35кг.**

**ШК-5086**

**Шкаф**

**1544x540x346**

**Вес модуля - 36кг.**

**ШК-5087**

**Шкаф**

**1544x540x346**

**Вес модуля - 35кг.**

### **Модульная программа «Мелисса»**

**ШК-2885**

**Шкаф**

**1544x540x352**

**Вес модуля - 35кг.**

**ШК-2886**

**Шкаф**

**1544x540x352**

**Вес модуля - 36кг.**

**ШК-2887**

**Шкаф**

**1544x540x352**

**Вес модуля - 34кг.**

### **Модульная программа «Карина»**

**ШК-1085**

**Шкаф**

**1504x540x352**

**Вес модуля - 33кг.**

**ШК-1086**

**Шкаф**

**1504x540x352**

**Вес модуля - 34кг.**

**ШК-1087**

**Шкаф**

**1504x540x352**

**Вес модуля - 32кг.**

## Уважаемые покупатели!

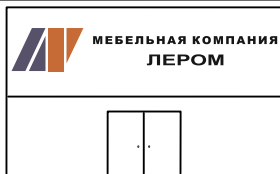
Перед началом сборки, необходимо ознакомиться с инструкцией и убедиться в правильности полученных вами комплектующих деталей (Таблица №1) и комплекта фурнитуры (Таблица №2)

**Сохраняйте этикетки с упаковок до момента окончательной сборки!**

В случае обнаружения дефектов, повреждения упаковки, для обращения к продавцу

Вам понадобится информация размещенная на этикетке:

(№ упаковки, дата изготовления, номер штампа ОТК)

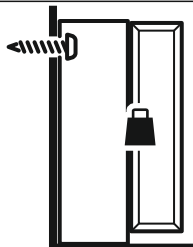
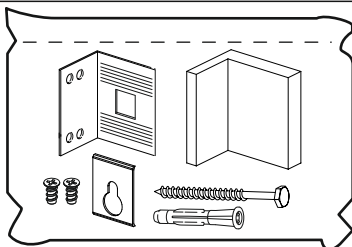


[www.lerom.ru](http://www.lerom.ru)

e-mail: [service@lerom.ru](mailto:service@lerom.ru)

отдел сервиса: (8412) 65-33-06

Режим работы: пн-пт 8.00-17.00 МСК сб-вс выходной



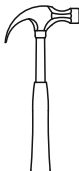
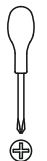
Крепежные средства идущие в комплекте, предназначены только для стен из бетона и полнотелого кирпича!

Используйте крепежные средства, подходящие для материала стен в вашем доме.

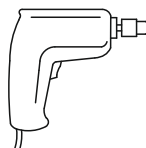
Для выбора подходящих крепежных средств обратитесь в специализированный магазин.



### Инструменты необходимые для сборки



Ø 2.5mm  
Ø 5mm



Сборку следует производить на ровной поверхности застеленной тканью

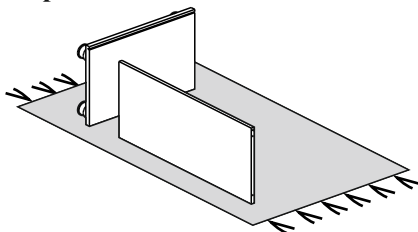
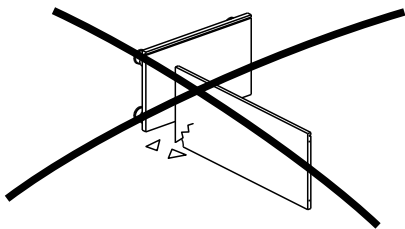


Таблица №1

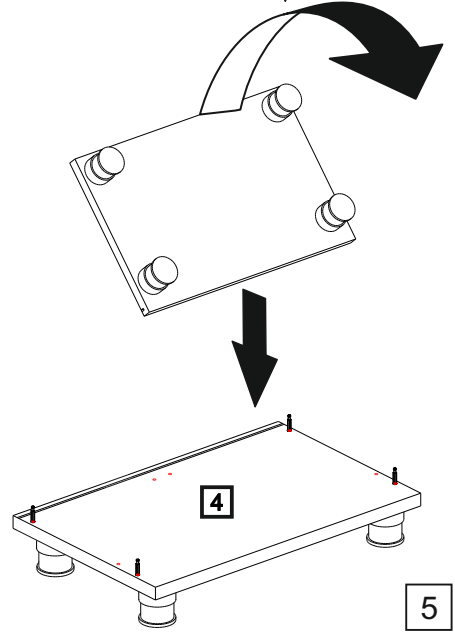
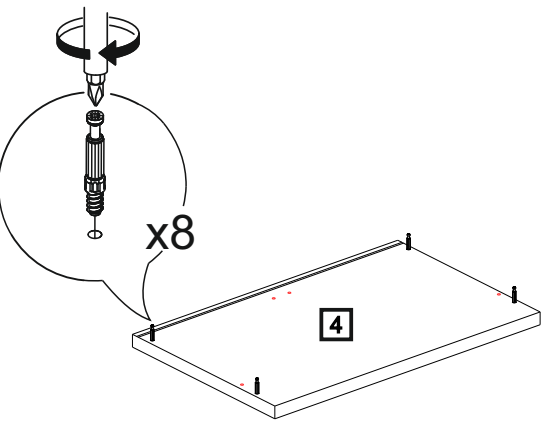
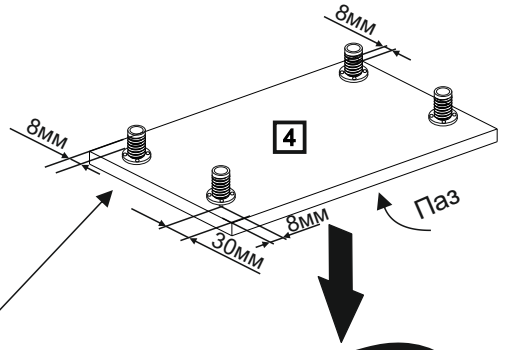
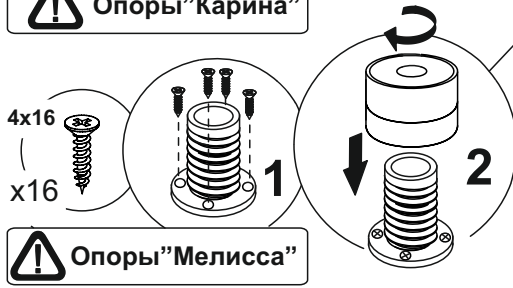
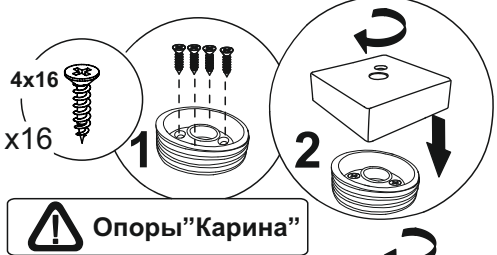
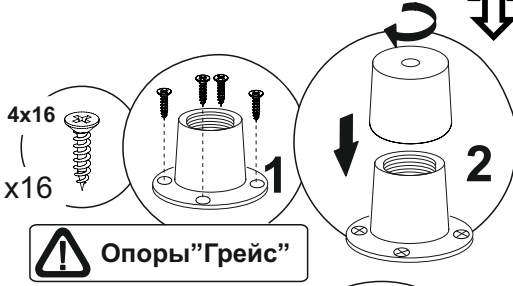
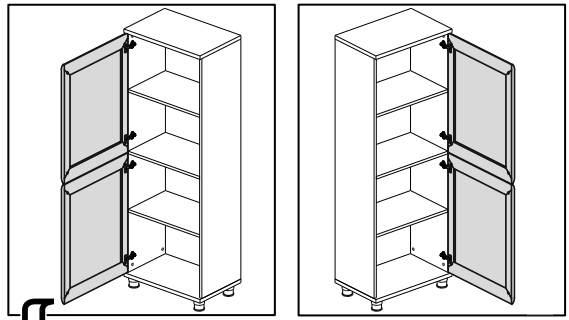
| КОМПЛЕКТОВОЧНАЯ ВЕДОМОСТЬ |                |                       | кол-во упаковок |         |         |         |         |         |         |         |         |         |
|---------------------------|----------------|-----------------------|-----------------|---------|---------|---------|---------|---------|---------|---------|---------|---------|
| *                         | наименование   | размер                | кол-во          | ШК-2885 | ШК-2886 | ШК-2887 | ШК-1085 | ШК-1086 | ШК-1087 | ШК-5085 | ШК-5086 | ШК-5087 |
| 1                         | Упаковка №3047 | боковая стенка        | 2               | 1       | 1       | 1       | 1       | 1       | 1       | 1       | 1       | 1       |
| 2                         | Упаковка №3234 | полка                 | 1               | -       | 1       | -       | -       | 1       | -       | -       | 1       | -       |
| 3                         | Упаковка №3234 | горизонтальная стенка | 1               | -       | 1       | -       | -       | -       | -       | -       | -       | -       |
| 2                         | Упаковка №3237 | полка                 | 2               | 1       | -       | 1       | 1       | -       | 1       | 1       | -       | 1       |
| 3                         | Упаковка №3237 | горизонтальная стенка | 1               | -       | -       | -       | -       | -       | -       | -       | -       | -       |
| 4                         | Упаковка №3816 | крышка                | 2               | 1       | 1       | 1       | 1       | 1       | 1       | 1       | 1       | 1       |
| 5                         | Упаковка №3640 | задняя стенка ОДВП    | 1               | 1       | 1       | 1       | 1       | 1       | 1       | 1       | 1       | 1       |
| 6                         | Упаковка №5513 | створка глухая        | 1               | -       | -       | -       | -       | -       | -       | -       | -       | 2       |
| 6                         | Упаковка №4513 | створка глухая        | 1               | 1       | 1       | -       | -       | -       | -       | -       | -       | -       |
| 6                         | Упаковка №4514 | створка глухая        | 2               | -       | -       | 1       | -       | -       | -       | -       | -       | -       |
| 6                         | Упаковка №5907 | створка стекло        | 1               | -       | -       | -       | -       | -       | -       | 1       | 1       | -       |
| 6                         | Упаковка №4559 | створка стекло        | 1               | 1       | 1       | -       | -       | -       | -       | -       | -       | -       |
| 6                         | Упаковка №3508 | створка глухая        | 1               | -       | -       | -       | -       | -       | -       | -       | -       | -       |
| 6                         | Упаковка №3509 | створка глухая        | 1               | -       | -       | -       | 1       | 1       | -       | -       | -       | -       |
| 6                         | Упаковка №3543 | створка глухая        | 2               | -       | -       | -       | -       | -       | 1       | -       | -       | -       |
| 6                         | Упаковка №3901 | створка стекло        | 1               | -       | -       | -       | 1       | 1       | -       | -       | -       | -       |
| 7                         | Упаковка №3901 | полка - стекло        | 1               | -       | 1       | -       | -       | 1       | -       | -       | -       | 1       |
| 7                         | Упаковка №3902 | полка - стекло        | 2               | -       | -       | -       | -       | -       | -       | -       | -       | -       |
|                           |                | фурнитура             | 1               | 1       | 1       | 1       | 1       | 1       | 1       | 1       | 1       | 1       |

**\*** - Номер позиции соответствует детали на схеме сборки

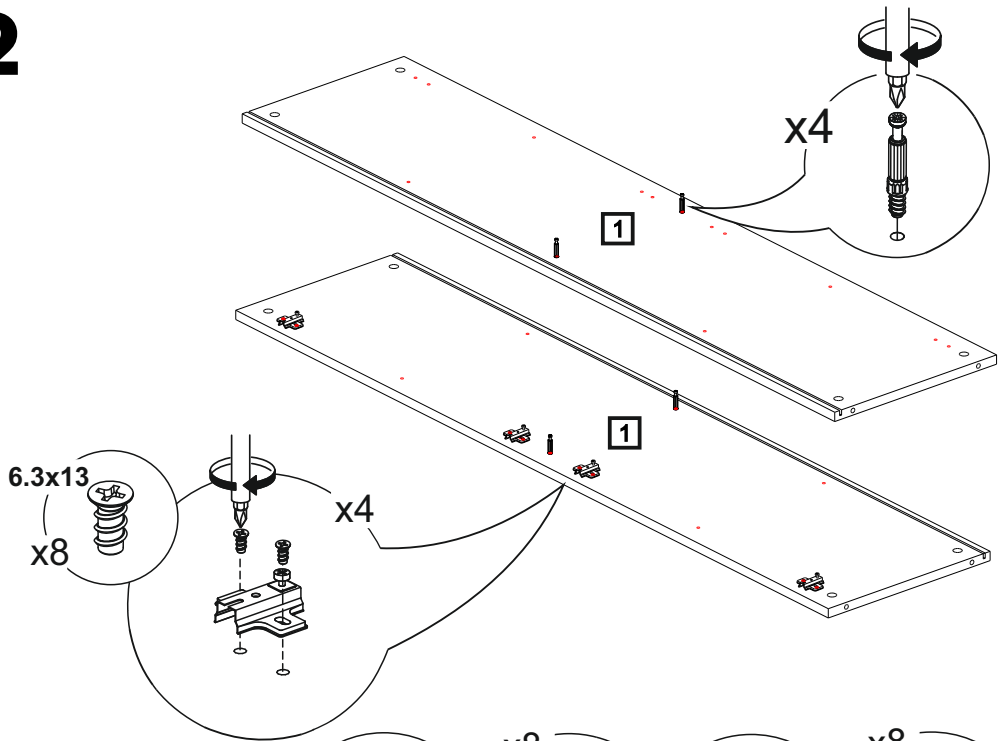
**Таблица №2**

| <b>КОМПЛЕКТ ФУРНИТУРЫ</b>   |   | ШК-1085<br>ШК-1087<br>ШК-2885<br>ШК-2887<br>ШК-5085<br>ШК-5087 | ШК-1086<br>ШК-2886<br>ШК-5086 |
|---|---|--|-------------------------------|
|    | Ручка   | 2  | 2                             |
|    | Винт М4х25 (для "Карина" "Мелисса")<br>Винт М4х20 (для "Грейс") | 4  | 4                             |
|    | Шуруп 4х16  | 38   | 38                            |
|    | Полкодержатель для стекла                                       | -  | 4                             |
|    | Евровинт 6,3х13   | 8  | 8                             |
|    | "Грейс" "Карина" "Мелисса"<br>Опора                             | 4  | 4                             |
|    | Стяжка эксцентриковая (дюбель+эксцентрик)                       | 12   | 12                            |
|    | Уголок крепления к стене (комплект)                             | 1  | 1                             |
|    | Заглушка для техн. отв. D=5мм                                   | 12   | 12                            |
|  | Стяжка межсекционная  | 2  | 2                             |
|  | Заглушка для стяжки эксцентриковой                              | 12   | 12                            |
|  | Фиксатор  | 12   | 12                            |
|  | Полкодержатель с фиксатором                                     | 8  | 4                             |
|  | Демпфер для петли   | 2  | 2                             |
|  | Петля накладная   | 4  | 4                             |

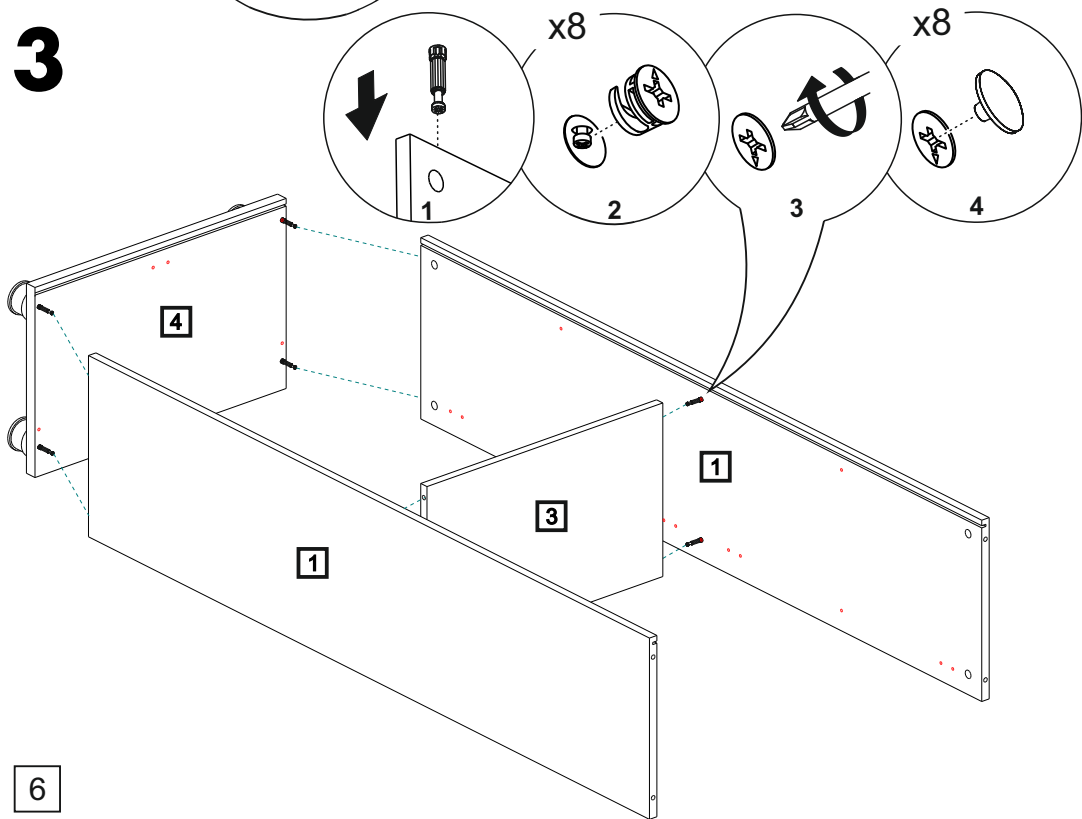
1



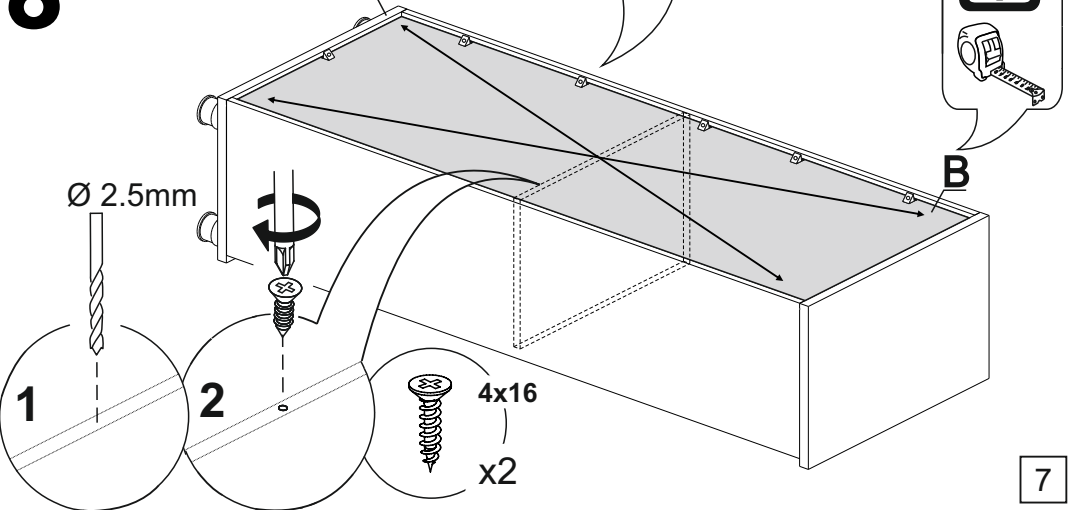
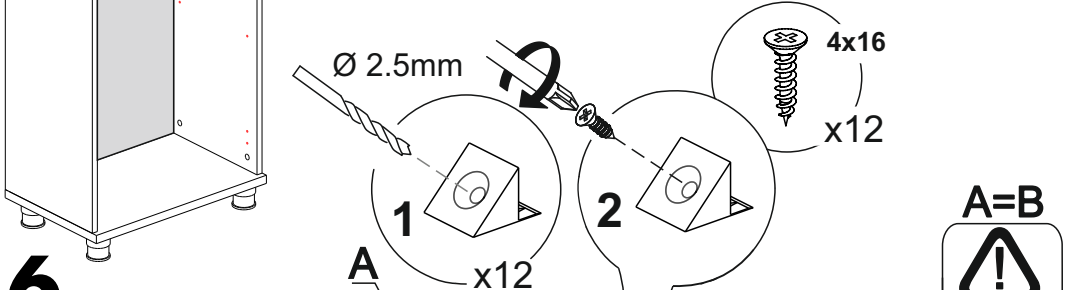
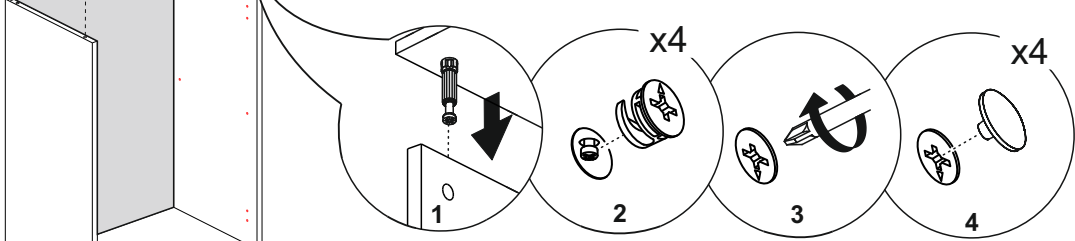
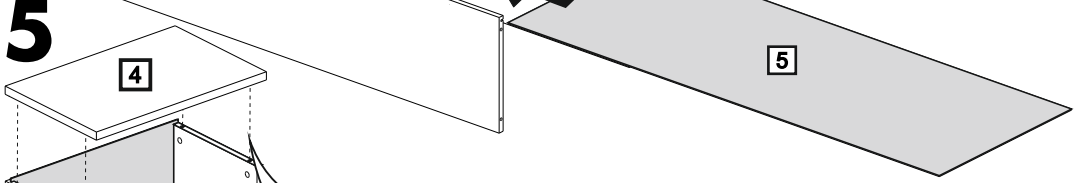
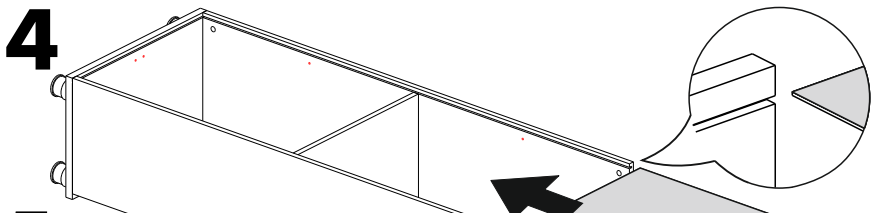
# 2



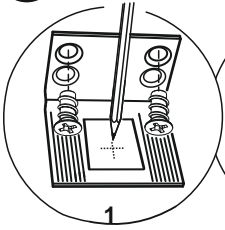
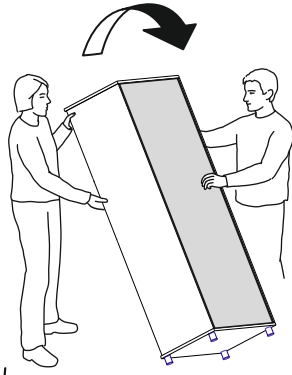
# 3



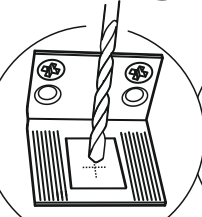
6



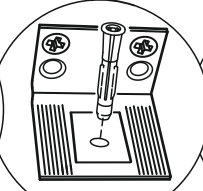
8



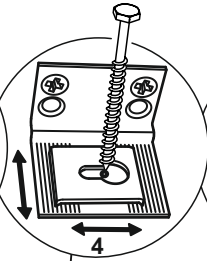
1



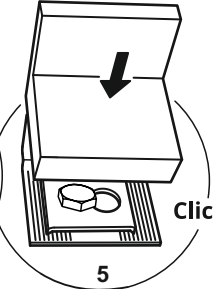
2



3

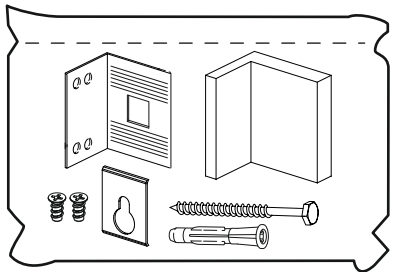
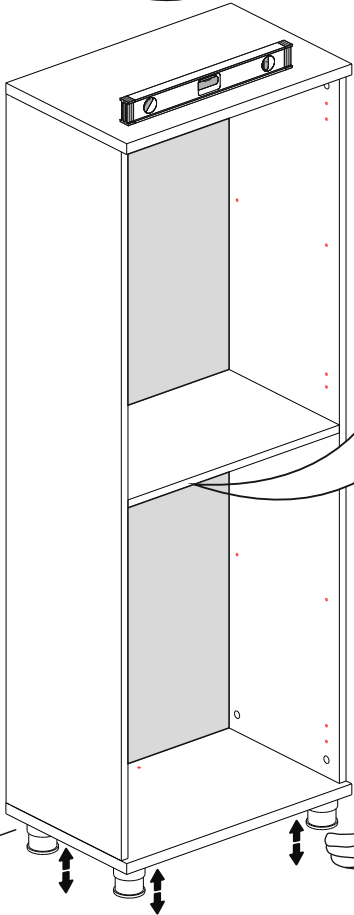


4

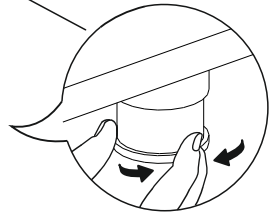


Click!

5



7



8

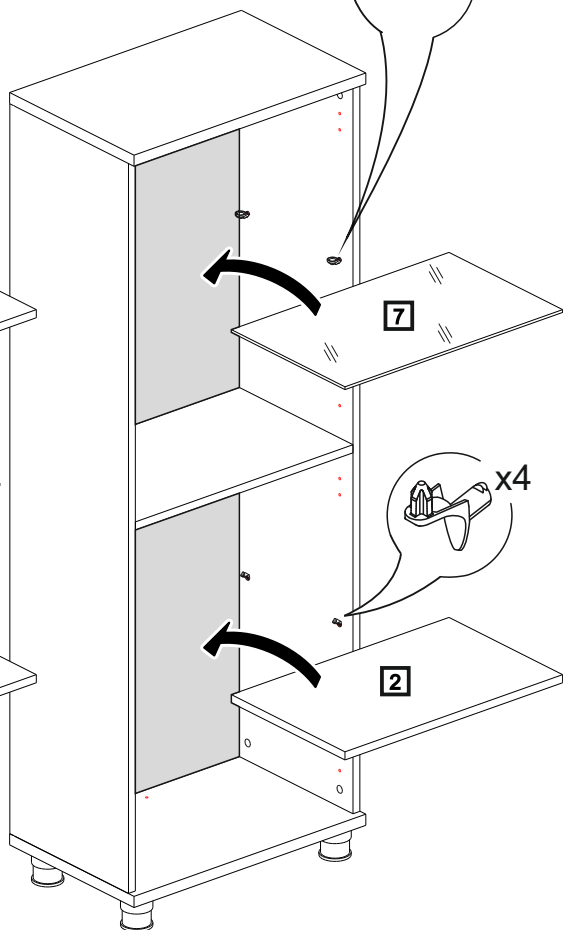
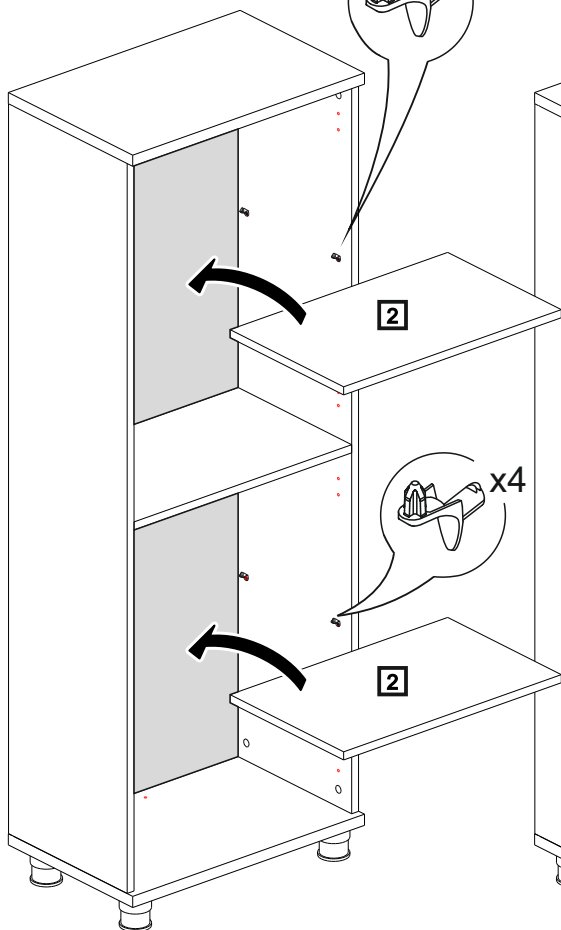




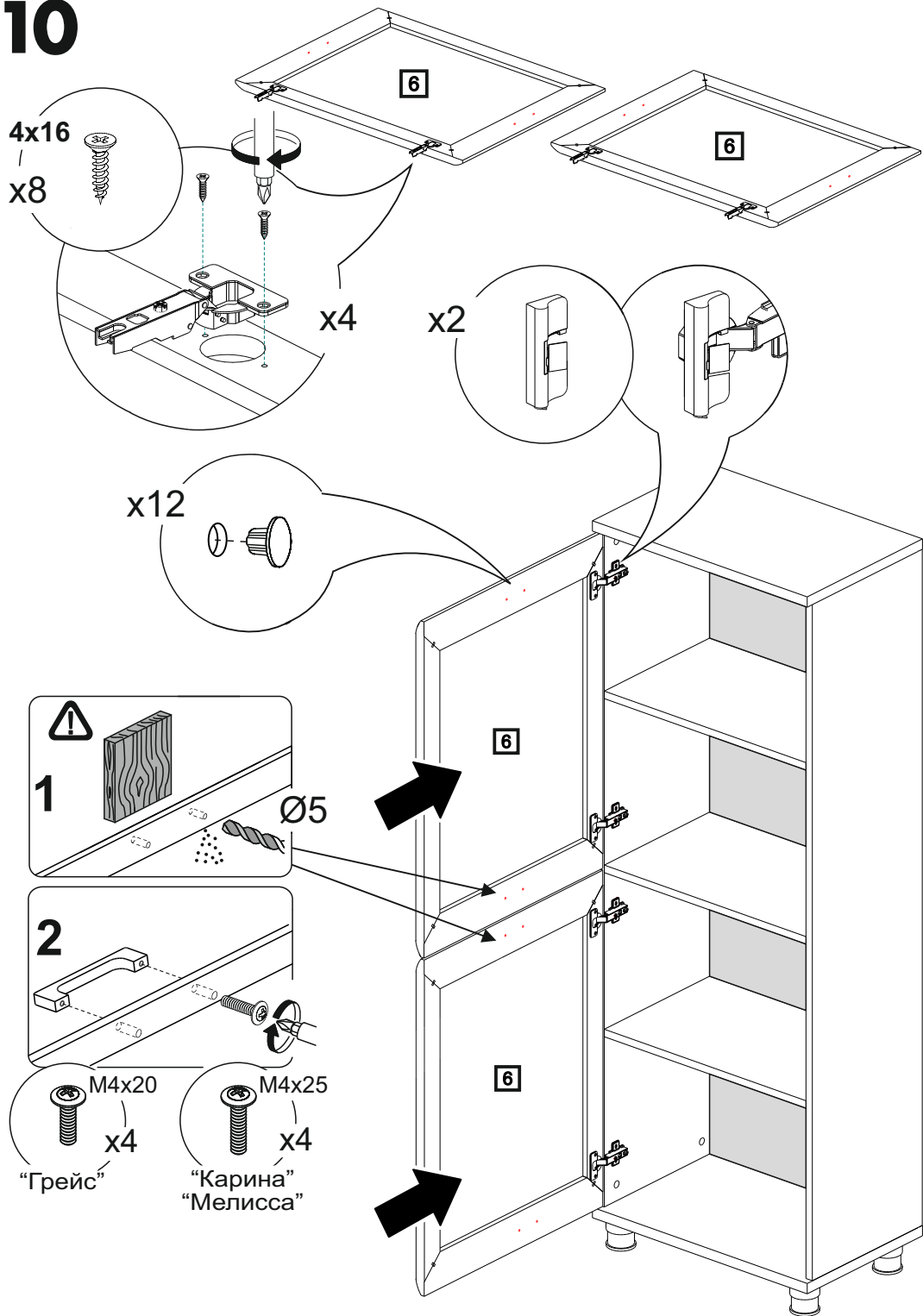
Только для  
ШК-1085 Шкаф  
ШК-1087 Шкаф  
ШК-2885 Шкаф  
ШК-2887 Шкаф  
ШК-5085 Шкаф  
ШК-5087 Шкаф



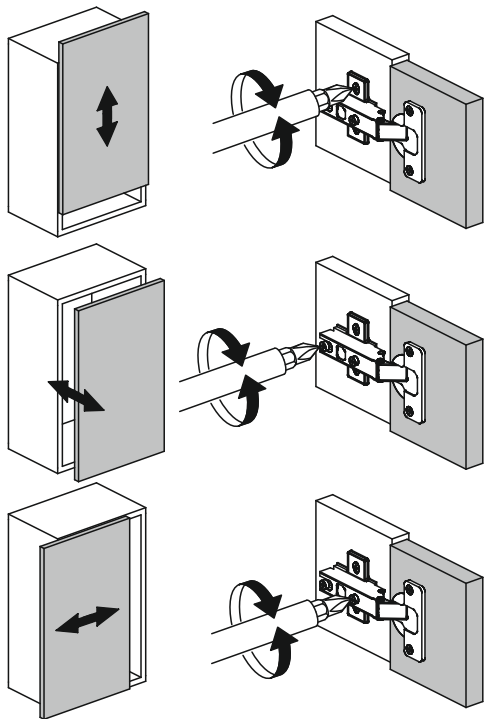
Только для  
ШК-1086 Шкаф  
ШК-2886 Шкаф  
ШК-5086 Шкаф



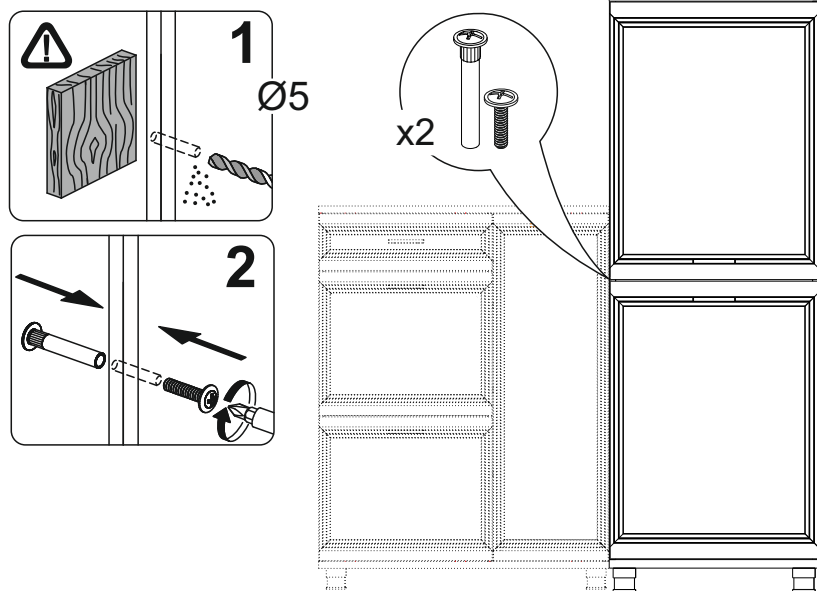
# 10



# 11



# 12



## ГАРАНТИЙНЫЕ ОБЯЗАТЕЛЬСТВА.

1. Изготовитель гарантирует соответствие мебели требованиям ГОСТ 16371-2014и 19917-2014 при соблюдении условий транспортировки, хранения, сборки, эксплуатации.
  2. Гарантийный срок эксплуатации мебели: Для общественных помещений -18 мес., бытовой - 24 мес. Гарантийный срок при розничной продаже через торговую сеть исчисляется со дня продажи мебели, при вне розничном распределении - со дня получения ее потребителем.
  3. Согласно постановлению правительства Российской Федерации от 16 июня 1997 г. № 720 мебель относится к товарам длительного пользования. В связи с этим по истечении срока службы (10 лет) потребитель должен обратиться в специализированную организацию по ремонту мебели с целью оценки дальнейшей пригодности мебели к безопасной эксплуатации и определение возможного дальнейшего срока службы.
  4. Предприятие оставляет за собой право на замену фурнитуры и метизов, не влияющих на изменение конструкции и качества изделия.
  5. В мебельном наборе могут быть конструктивные изменения, не указанные в данной инструкции и не ухудшающие качество изделия, так как МЕБЕЛЬНАЯ КОМПАНИЯ "ЛЕРОМ" постоянно работает над улучшением производимой продукции.
  6. При обнаружении брака или некомплектности обращаться к продавцу, указав № упаковки, № штампа ОТК, дату изготовления и фото дефекта.
- ВНИМАНИЕ!** Производственными дефектами изделия не являются: особенности, обусловленные фактурой материала или стилем изделия, такие как незначительные цветовые отличия или отличия текстуры элементов изделия; незначительное цветовое отличие элементов изделия от образцов, представленных в каталогах и иных печатных изданиях, которое обуславливается особенностями полиграфии; незначительное цветовое отличие элементов изделия от образцов, выставленных в торговых точках, поскольку цвет поверхностей в процессе хранения и эксплуатации может меняться; по указанной выше причине не является дефектом несоответствие по цвету с приобретенной ранее мебелью элементов на замену или элементов по дополнительным заказам; обычное истирание покрытия в местах частого прикосновения; ослабление соединений, снижение подвижности петель и замков, осложнения хода дверей и ящиков в процессе постоянного использования, вызванные отсутствием ухода за изделием.

## ПРАВИЛА УХОДА И ЭКСПЛУАТАЦИИ.

1. Для сохранения эксплуатационных и эстетических качеств мебели в течении длительного срока необходимо соблюдать условия её хранения, правил эксплуатации и ухода.
2. Мебель рекомендуется эксплуатировать в проветриваемом, сухом помещении с температурой воздуха не ниже +10 С, не выше +40 С, и относительной влажностью воздуха 65+15 %.
3. При эксплуатации изделий, имеющих стеклянные створки, полки и зеркала необходимо помнить, что эксплуатация стеклоизделий и зеркал с трещиной сопряжено с риском получения травмы. При появлении трещин надо немедленно заменить стеклоизделие.
4. Во избежание опрокидывания шкафа (тумбы) запрещается в пустом (незаполненном вещами) изделии открывать все двери или выдвигать все ящики одновременно.
5. Пользование кроватью с ортопедической решеткой недопустимо без матраца. Также нежелательны резкие ударные нагрузки во избежание поломок реек эластичного основания.
6. Запрещается использовать механизм подъема в кровати без установленного матраца.
7. В процессе эксплуатации мебели возможно ослабление крепежной фурнитуры - необходимо периодически подтягивать их.
8. Во избежание потери товарного вида мебель и зеркала рекомендуется защищать от прямых солнечных лучей (может привести к изменению цвета), не должна размещаться вблизи отопительных приборов, сырых и холодных стен.
9. Не допускать попадания воды и технических жидкостей на поверхность мебели, не следует ставить на поверхность горячие предметы без теплоизоляционной прокладки.
10. Беречь поверхность мебели от механических повреждений.
11. Для чистки мебели использовать чистую, сухую и мягкую ткань. При необходимости более тщательной очистки, можно использовать средства по уходу за мебелью, после чего вытереть очищаемые элементы досуха.
12. Лицевую фурнитуру следует чистить мягкой тканью с применением хозяйственного мыла, после чего вытирать насухо. Металлические и стеклянные элементы мебели чистить с использованием средств, предназначенными для чистки материалов этого типа.
13. **Внимание! Нельзя применять для чистки мебели эфир, ацетон, бензин и др. растворители, а так же абразивные материалы жесткие средства!**
14. После окончания эксплуатации мебели, ее необходимо утилизировать, для этого необходимо доставить ее на специализированное предприятие по обработке мусора. Часть материалов, из которых изготовлена мебель, отправятся на вторичную переработку. А остатки будут уничтожены либо измельчены для дальнейшего захоронения в специально отведенных местах — это необходимо для сохранения экологии окружающей среды.

Россия, 442965, Пензенская область,

г. Заречный, проезд Фабричный, 11,

ООО "Мебельная компания "Лером"

e-mail: [Info@lerom.ru](mailto:Info@lerom.ru) <http://www.lerom.ru>

Тел./Факс: (8412) 65-33-01, 65-33-02, 65-33-03,

65-33-04, 65-33-05

**По всем вопросам замечаниям и пожеланиям  
обращайтесь в отдел сервиса: (8412) 65-33-06**