

Правила эксплуатации и ухода за мебелью.

Мебель необходимо хранить и эксплуатировать в сухих и теплых помещениях, имеющих отопление и вентиляцию, при температуре от +5⁰ до +40⁰С при относительной влажности воздуха 50-60%.

Удаление пыли с поверхности мебели следует производить сухой мягкой тканью (фланель, миткаль). Не допускается применение **СПИРТСОДЕРЖАЩИХ ЧИСТЯЩИХ СРЕДСТВ**, соды, порошков и других материалов, не предназначенных для ухода за мебелью.

Поверхность изделия следует предохранять от попадания на неё влаги (во избежание разбухания), различных растворителей, кислот, щелочей и механических повреждений.

Помните, что сохранность и долговечность изделия зависит не только от её конструкции и качества материалов, но и от правильной эксплуатации и ухода за ней.

Гарантии изготовителя

Приобретая изделия мебели, убедитесь в полной комплектности набора и отсутствии механических повреждений комплектующих, облицовки и стеклянных элементов мебели.

Претензии от покупателей принимаются магазинами, продавшими товар, в течение 24 месяцев со дня приобретения мебели, с обязательным приложением товарного чека, этикетки и паспорта изделия.

Предприятие не рассматривает претензии, поступающие непосредственно от потребителей, без обращения в торговую организацию.

Предприятие не отвечает по дефектам, появившимся из-за несоблюдения покупателем правил эксплуатации, сборки, транспортировки и ухода за мебелью.

Предприятие не несет ответственности по повреждениям, возникшим в результате транспортировки мебели в собранном виде.

В процессе производства изготовитель считает возможным производить конструктивные и технологические изменения, направленные на улучшение качества мебели и удовлетворение спроса населения.

Дата комплектовки фурнитуры _____

Комплектовщик фурнитуры _____

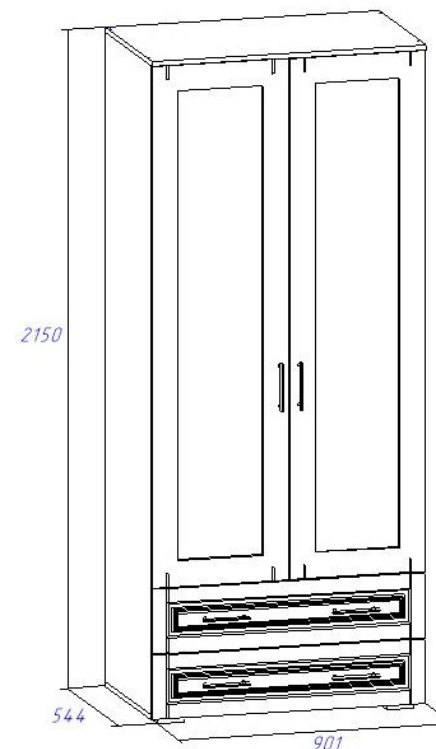
УВАЖАЕМЫЙ ПОКУПАТЕЛЬ!

Благодарим за покупку и надеемся, что Вы примите во внимание наши рекомендации, и тогда мебель будет служить для Вас длительное время

ГОСТ 16371-93

ООО "Мебель Стиль"
Россия, 308519, Белгородская
обл., Белгородский р-н., п.
Северный,
ул. Олимпийская, д.7, кв.4.
тел. +7-915-561-93-39

Коллекция «Афина» Шкаф 2-х створчатый с ящиками Винтаж Оксид/Кантри



Паспорт

и инструкция по сборке и эксплуатации мебели

Общие технические указания по сборке

1. Освободить детали от упаковки.
2. Проверить наличие деталей и фурнитуры по комплектующим ведомостям. При обнаружении дефектов или некомплектности к сборке не приступать. Обратитесь к продавцу.
3. Во избежание порчи деталей, сборку необходимо производить вдвоем в горизонтальном положении на ровном полу, покрытом тканью или бумагой.

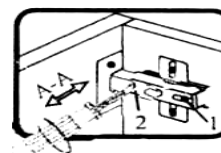
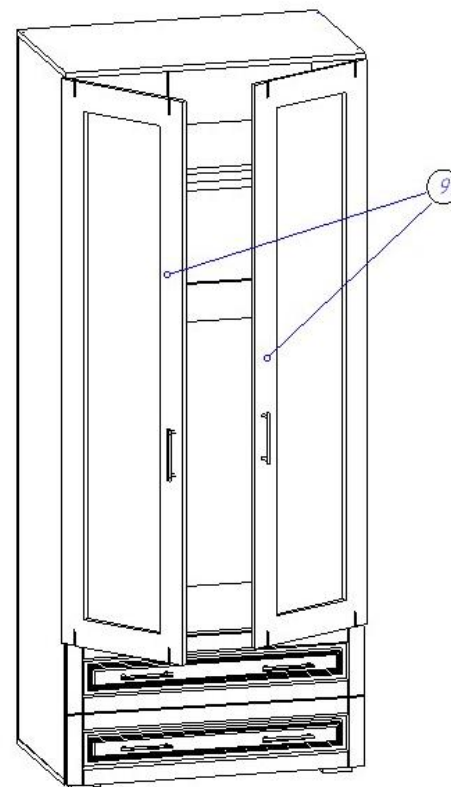
Таблица 1 Детали ящиков

Наименование детали	Размеры, мм	Кол-во	№ по схеме	№ пакета
Бок ящика	500*131	4	Я1, Я2	2
Панель ящика	810*131	2	Я3	2
Дно ящика ДВП	840*505	2	Я5	1
Фасад ящика (МДФ)	896*209	2	Я4	3

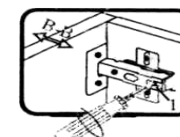
Таблица 2 Комплектующая ведомость на узлы и детали коллекции «Афина» Шкаф 2-х створчатый с ящиками.

Наименование детали	Размеры, мм	Кол-во	№ по схеме	№ пакета
Бок (лев. и прав.)	2098*520	2	1,2	1
Крыша	901*540	1	3	2
Дно	901*520	1	4	2
Горизонт	868*520	1	5	2
Горизонт	868*514	1	6	2
Распорка	868*111	1	8	2
Задняя стенка ДВП	2126*446	2	7	1
Фасад (МДФ, под стекло, лев. и прав.)	1684*446	2	9	3
Профиль соединительный для ДВП	2000	1	-	1
Труба хром 25 мм	866	1	-	2

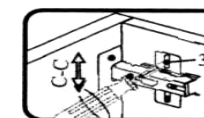
7. Вставляем ящики в корпус. С помощью саморезов 3,2*20 и зажимов для стекла (кляймеров) прикручиваем в фасаду МДФ (9) зеркала. При помощи накладных петель и саморезов 3,5*16 навешиваем двери МДФ (9). На фасады устанавливаем ручки при помощи винтов (винты в комплекте с ручками) и шайб. Производим регулировку дверей по представленным ниже схемам.



Если фасад наклонен вправо или влево относительно вертикали корпуса, нужно выправить наклон фасада в направлении А-А винтом 2.

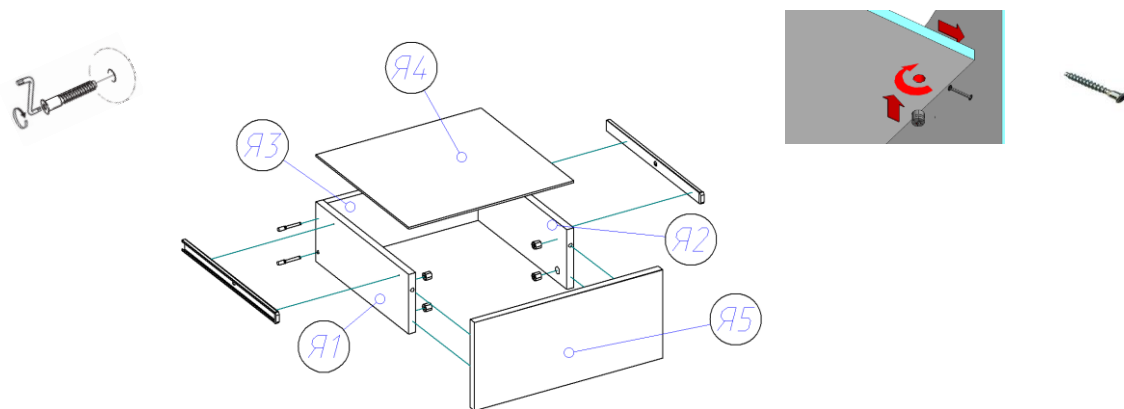


Если нижняя или верхняя часть фасада отстает от корпуса, нужно ослабить винт 1 и сдвинуть фасад в направлении В-В, а затем затянуть винт 1.



Если необходимо отрегулировать фасад по высоте, нужно ослабить винт 3, отрегулировать фасад в направлении С-С, а затем затянуть винт 3.

6. Собираем детали ящиков. Евровинтами 6,3*50 прикручиваем бока ящика к фальш-панели ящика и панели ящика, прибиваем гвоздями 1,2*20 дно ящика (ДВП). С помощью эксцентриковой стяжки крепим фасад ящика (Я5) к коробу ящика. Саморезами 3,5*16 на боках ящика крепим направляющие.



7. К фасаду прикручиваем саморезами 3,5*16 петли. Принцип крепления петель одинаков для всех фасадов.

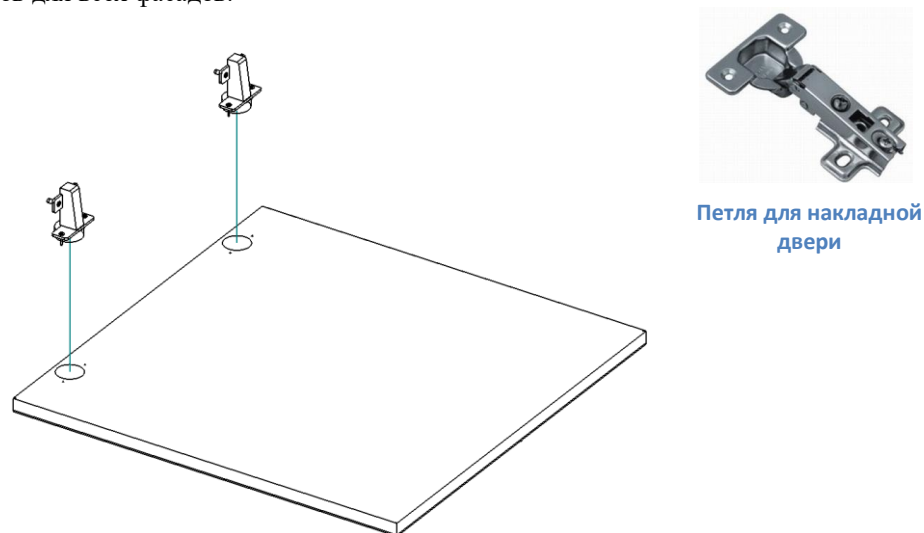


Таблица 3 Комплектовочная ведомость на фурнитуру

№	Наименование	Ед. ИЗМ.	Кол-во
1.	Ключ под евровинт	шт	1
2.	Опора (ножка прямоугольная) Н=023 D=020	шт	4
3.	Ручка-скоба RS-017-128мм бронза	шт	6
4.	Шайба под ручку	шт	12
5.	Гвозди стр. 1,2*20	шт	100
6.	Саморез (4*16) 3,5*16	шт	62
7.	Полкодержатель никель 5мм	шт	12
8.	Шканты 30*8	шт	10
9.	Евровинт 6,3*50 цинк	шт	16
10.	Заглушка к евровинту	шт	16
11.	Заглушка под эксцентрик	шт	20
12.	Стяжка эксцентрик	шт	20
13.	Петля накладная с доводчиком	шт	6
14.	Скалкодержатель 25мм хром	шт	2
15.	Стяжка межсекционная	шт	4
16.	Направляющие шариковые для ящиков 500м	компл.	2
17.	Демпфер самоклейка	шт	8
18.	Заглушка CF01 5мм (для ДСП)	шт	36
19.	Паспорт изделия	шт	1

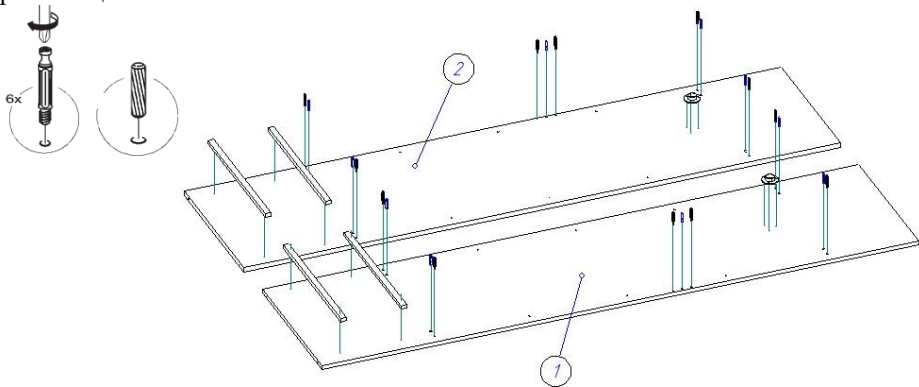
Внешний вид фурнитуры на картинке может отличаться от внешнего вида фурнитуры, идущей в комплекте

Инструкция по сборке.

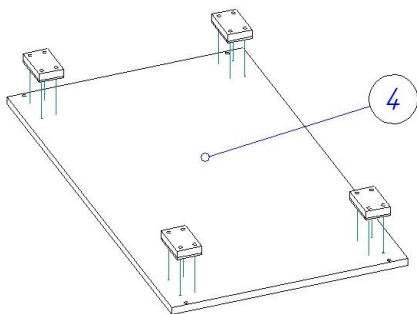
1. Производим разбор шариковых направляющих. Для того чтобы их рассоединить необходимо нажать на фиксатор, как показано на фотографии. При помощи тех же фиксаторов ящик вытягивается из готового изделия. При этом фиксатор с одной стороны нажимается вниз, а с другой вверх.



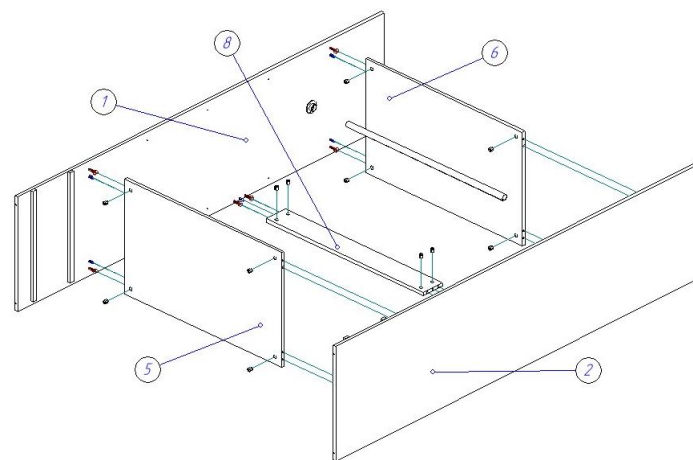
В отверстия на боках (1,2) устанавливаем штоки стяжек эксцентриковых и забиваем шканты 8*30. Важно: установка шкантов производится только на ровной твердой поверхности. Саморезами 3,5*16, к бокам (1,2), по наколам, крепим широкие части направляющих.



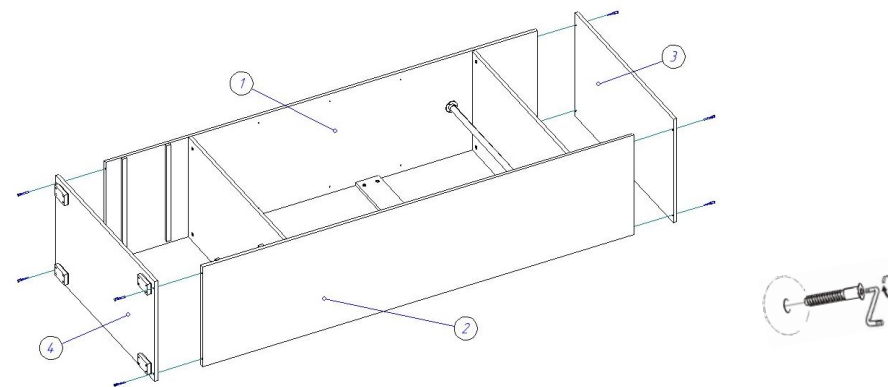
2. При помощи саморезов 3,5*16 крепим опоры ко дну (4), как показано на рисунке.



3. При помощи стяжек эксцентриковых и шкантов 8*30 к бокам (1,2) крепим горизонты (5,6) и распорку (8), как показано на рисунке. В скалкодержатели на боках (1, 2) вставляем трубу хром 25 мм.



4. При помощи евроинтов 6,3*50 к бокам (1,2) прикручиваем крышку (3) и дно (4), как показано на рисунке.



5. Переворачиваем каркас лицевой стороной в низ проверяем диагональ и прибиваем задние стенки ДВП (7) гвоздями 1,2*20 предварительно вставив между ними соединительный профиль.

