

Правила эксплуатации и ухода за мебелью

Мебель необходимо хранить и эксплуатировать в сухих и теплых помещениях, имеющих отопление и вентиляцию, при температуре от +5⁰ до +40⁰С при относительной влажности воздуха 50-60%.

Удаление пыли с поверхности мебели следует производить сухой мягкой тканью (фланель, миткаль). Не допускается применение **СПИРТСОДЕРЖАЩИХ ЧИСТЯЩИХ СРЕДСТВ**, соды, порошков и других материалов, не предназначенных для ухода за мебелью.

Поверхность изделия следует предохранять от попадания на неё влаги (во избежание разбухания), различных растворителей, кислот, щелочей и механических повреждений.

Помните, что сохранность и долговечность изделия зависит не только от её конструкции и качества материалов, но и от правильной эксплуатации и ухода за ней.

Гарантии изготовителя

Приобретая изделия мебели, убедитесь в полной комплектности набора и отсутствии механических повреждений комплектующих, облицовки и стеклянных элементов мебели.

Претензии от покупателей принимаются магазинами, продавшими товар, в течение 24 месяцев со дня приобретения мебели, с обязательным приложением товарного чека, этикетки и паспорта изделия.

Предприятие не рассматривает претензии, поступающие непосредственно от потребителей, без обращения в торговую организацию.

Предприятие не отвечает по дефектам, появившимся из-за несоблюдения покупателем правил эксплуатации, сборки, транспортировки и ухода за мебелью.

Предприятие не несет ответственности по повреждениям, возникшим в результате транспортировки мебели в собранном виде.

В процессе производства изготовитель считает возможным производить конструктивные и технологические изменения, направленные на улучшение качества мебели и удовлетворение спроса населения.

Дата комплектовки фурнитуры _____

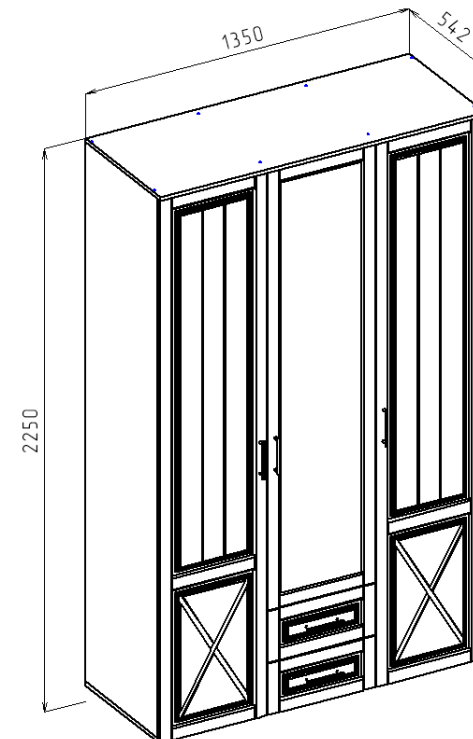
Комплектовщик фурнитуры _____

УВАЖАЕМЫЙ ПОКУПАТЕЛЬ!

Благодарим за покупку и надеемся, что Вы примите во внимание наши рекомендации, и тогда мебель будет служить для Вас длительное время

ИП Ботнарюк Лариса Владимировна
Юр.адрес:
308501, Белгородская обл.,
Белгородский р-н,
п. Дубовое, пер. Садовый, д.33
телефон-факс (4722) 402-430, 511-544

Коллекция «Афина» Шкаф 3-х створчатый Винтаж Оксид/Кантри



Паспорт

и инструкция по сборке и эксплуатации мебели

Общие технические указания по сборке

1. Освободить детали от упаковки.
2. Проверить наличие деталей и фурнитуры по комплекточным ведомостям. При обнаружении дефектов или некомплектности к сборке не приступать. Обратитесь к продавцу.
3. Во избежание порчи деталей, сборку необходимо производить вдвоем в горизонтальном положении на ровном полу, покрытом тканью или бумагой.

Таблица 1 Комплекточная ведомость на узлы и детали коллекции «Афина» Шкаф 3-х створчатый.

1. Пакет

ЛДСП Винтаж оксид 16мм

Позиция	Наименование	Длина	Ширина	Количество
7	Бок пр.	2194	520,5	1
8	Бок лев.	2194	520,5	1

ДВП Шимо тем.

Позиция	Наименование	Длина	Ширина	Количество
29	Задняя стенка	2222	448	3

2. Пакет

ЛДСП Винтаж оксид 16мм

Позиция	Наименование	Длина	Ширина	Количество
5	Стаевая лев.	2194	520,5	1
6	Стаевая пр.	2194	520,5	1

3. Пакет

ЛДСП Винтаж оксид 16мм

Позиция	Наименование	Длина	Ширина	Количество
9	Крыша	1351	542	1
10	Дно	1351	520,5	1
11	Горизонт	434	520,5	1
12	Полка	433	520	2

4. Пакет

ЛДСП Винтаж оксид 16мм

Позиция	Наименование	Длина	Ширина	Количество
12	Полка	433	520	2
13	Горизонт пр.	426	520,5	1
14	Горизонт лев.	426	520,5	1
15	Горизонт лев.	426	520,5	1
16	Горизонт пр.	426	520,5	1
17	Бок ящика	450,5	151	4
18	Передняя панель ящ.	376	151	2
19	Задняя панель ящика	376	151	2

ДВП Шимо тем.

Позиция	Наименование	Длина	Ширина	Количество
30	Дно ящика	404	446	2

Штанга хром круглая $\varnothing=25$ $l=3м$

Позиция	Наименование	Длина	Количество
32	Штанга хром круглая $\varnothing=25$	424	2

5. Пакет

МДФ

Позиция	Наименование	Длина	Ширина	Количество
1	Фасад лев.	2206	446	1
3	Фасад пр.	2206	446	1
20	Фасад ящика	209	446	2

6. Пакет

МДФ

Позиция	Наименование	Длина	Ширина	Количество
4	Фасад под стекло	1780	446	1

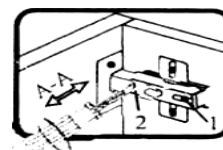
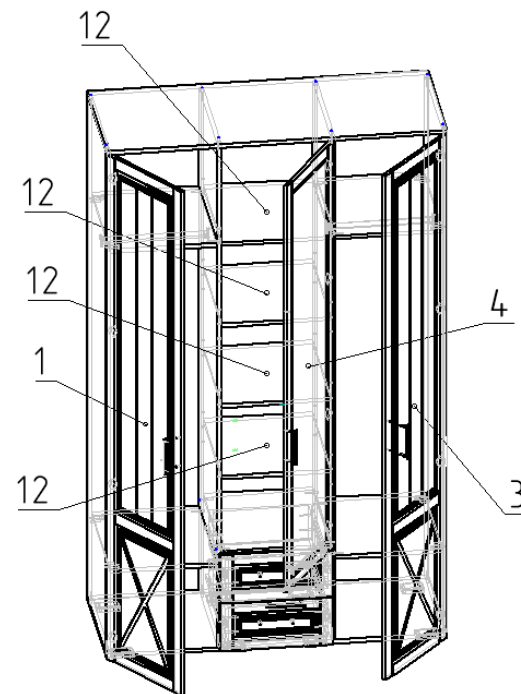
7. Пакет

Карниз дуб сонома трафель

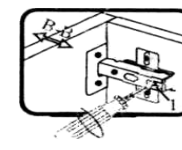
Позиция	Наименование	Длина	Ширина	Количество
4	Карниз пр.	542		1
	Карниз лев.	542		1
	Карниз	1351		1

21. Зеркало 1668*334 – 1шт.

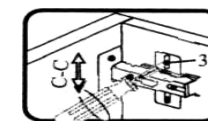
7. Вставляем ящики в корпус. С помощью скотча крепим к фасаду МДФ (4) зеркало. При помощи накладных петель и саморезов 3,5*16 навешиваем двери МДФ (1,3), при помощи полунакладных петель навешиваем дверь с зеркалом (4). На фасады устанавливаем ручки при помощи винтов (винты в комплекте с ручками) и шайб. Производим регулировку дверей по представленным ниже схемам. Устанавливаем съемные полки (12).



Если фасад наклонен вправо или влево относительно вертикали корпуса, нужно выправить наклон фасада в направлении А-А винтом 2.

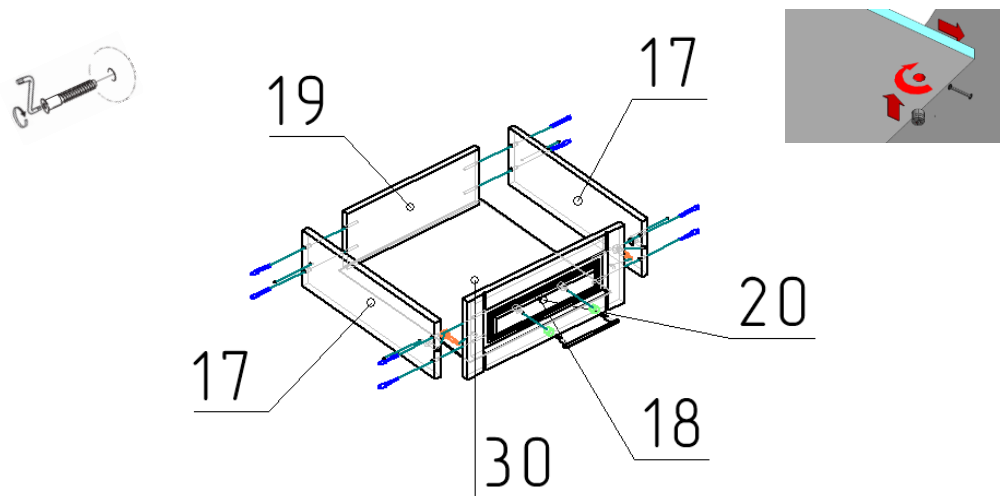


Если нижняя или верхняя часть фасада отстает от корпуса, нужно ослабить винт 1 и сдвинуть фасад в направлении В-В, а затем затянуть винт 1.



Если необходимо отрегулировать фасад по высоте, нужно ослабить винт 3, отрегулировать фасад в направлении С-С, а затем затянуть винт 3.

5. Собираем детали ящиков. Евровинтами 6,3*50 прикручиваем бока ящика к передней и задней панелям ящика, прибаваем гвоздями 1,2*20 дно ящика (ДВП). С помощью эксцентриковой стяжки крепим фасад ящика (20) к корпусу ящика. Саморезами 3,5*16 на боках ящика крепим направляющие.



6. К фасаду прикручиваем саморезами 3,5*16 петли. Принцип крепления петель одинаков для всех фасадов.

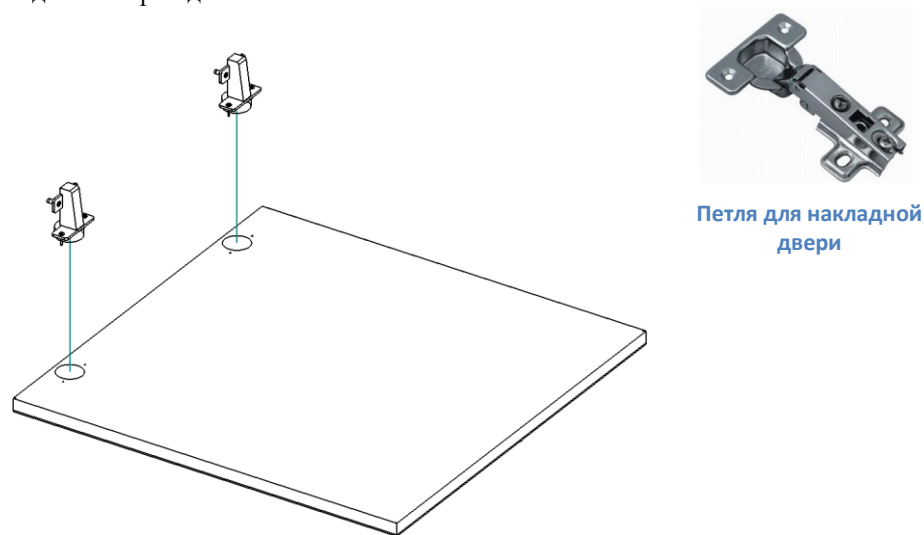


Таблица 3 Комплектующая ведомость на фурнитуру

№	Наименование	Кол-во	Ед. изм.	
1.	Ключ под евроинт	1	шт	
2.	Опора (ножка прямоугольная) H=023 D=020	8	шт	
3.	Ручка-скоба RS-017-128мм бронза	5	шт	
4.	Шайба под ручку	10	шт	
5.	Гвозди стр. 1,2*20	220	шт	
6.	Саморез (4*16) 3,5*16	108	шт	
7.	Полкодержатель никель 5мм	16	шт	
8.	Шканты 30*8	8	шт	
9.	Евровинт 6,3*50 цинк	44	шт	
10.	Заглушка к евроинту	44	шт	
11.	Заглушка под эксцентрик	12	шт	
12.	Стяжка эксцентрик	12	шт	
13.	Петля накладная с доводчиком	8	шт	
14.	Петля полунакладная с доводчиком	4	шт	
15.	Фланец 25мм хром	4	шт	
16.	Направляющие шариковые для ящиков 450мм	2	компл.	
17.	Демпфер самоклейка	10	шт	
18.	Заглушка CF01 5мм (для ДСП)	32	шт	
19.				

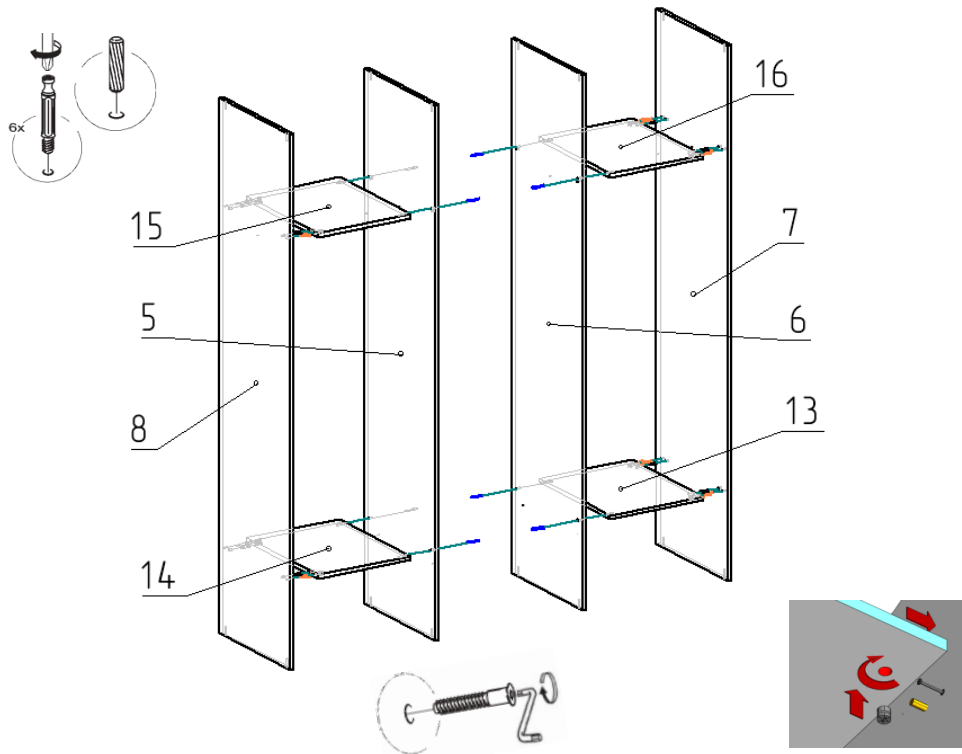
Внешний вид фурнитуры на картинке может отличаться от внешнего вида фурнитуры, идущей в комплекте

Инструкция по сборке

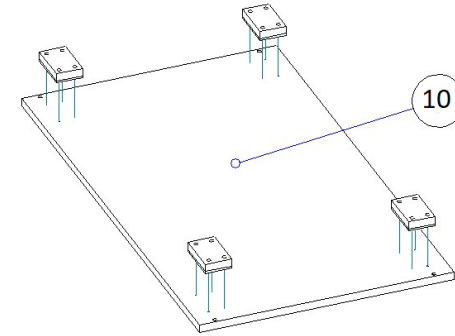
1. Производим разбор шариковых направляющих. Для того чтобы их рассоединить необходимо нажать на фиксатор, как показано на фотографии. При помощи тех же фиксаторов ящик вытягивается из готового изделия. При этом фиксатор с одной стороны нажимается вниз, а с другой вверх.



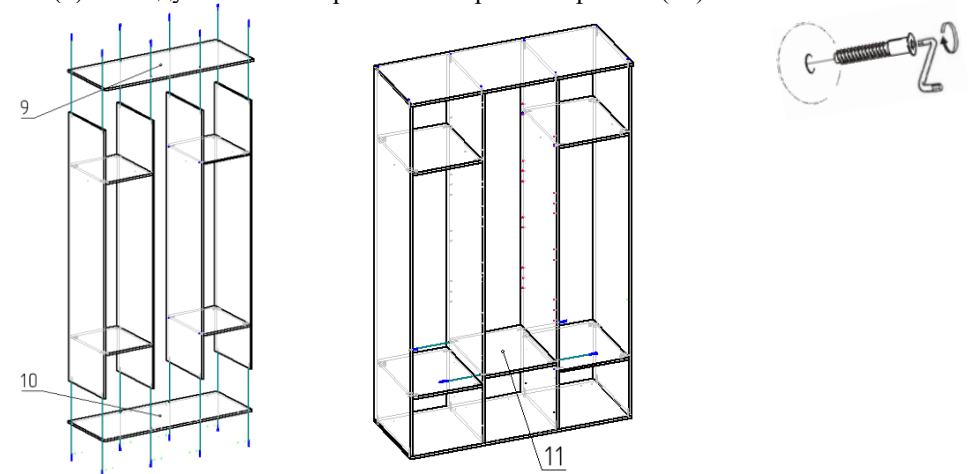
Саморезами 3,5*16 к стоевым (5,6), по наколам, крепим широкие части направляющих. При помощи стяжек эксцентриковых и шкантов 8*30 к левому боку (8) крепим левые горизонты (14,15), при помощи евровинтов крепим их к левой стоевой (5). Аналогично крепим правые горизонты (13,16) к боку (7) и стоевой (6).



2. При помощи саморезов 3,5*16 крепим опоры ко дну (10), как показано на рисунке.



3. При помощи евровинтов 6,3*50 полученную в п.1 конструкцию крепим к дну (10) и крыше (9). Между стоевыми евровинтами крепим горизонт (11).



4. Переворачиваем каркас лицевой стороной в низ проверяем диагональ и прибиваем задние стенки ДВП (29) гвоздями 1,2*20.

