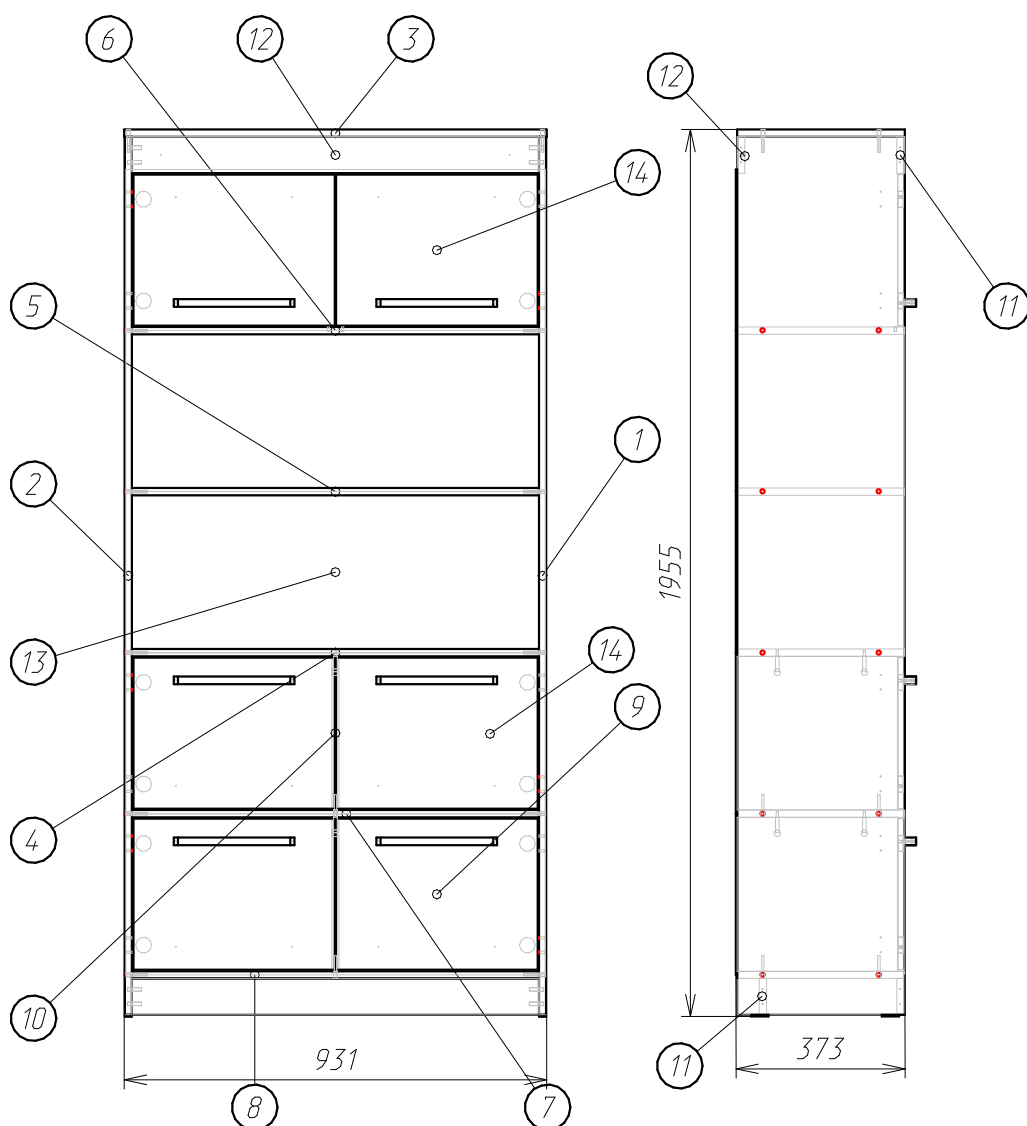


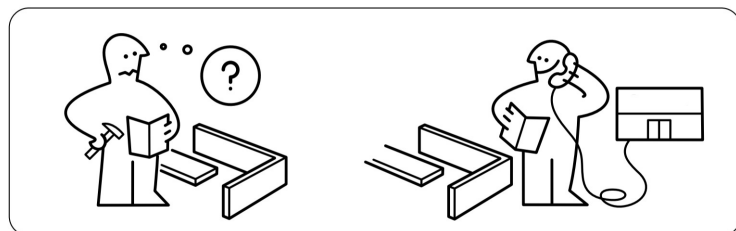
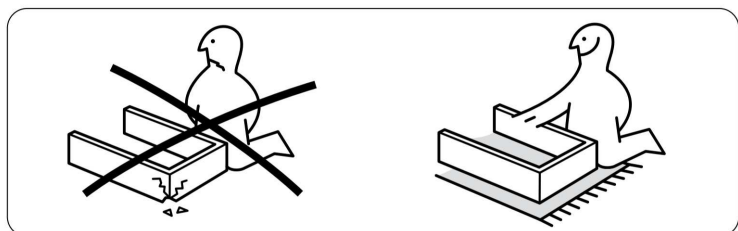
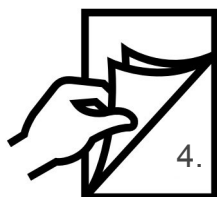
Шкаф-1К (ШКС-4) " ОКСФОРД ".

Схема сборки :



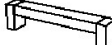

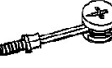
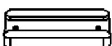

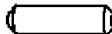






Детализировка :

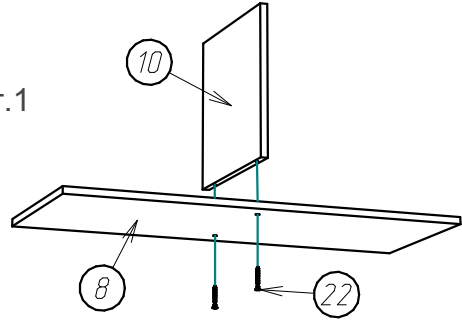
Поз.	Наименование	Кол-во	Длина	Ширина
1	Боковина правая	1	1935	370
2	Боковина левая	1	1935	370
3	Крышка	1	931	370
4	Горизонт низ 2	1	897	369
5	Горизонт открыт	1	897	369
6	Горизонт верх	1	897	369
7	Горизонт низ	1	897	369
8	Дно	1	897	369
9	Дверь	2	444	333
10	Перегородка	2	339	354
11	Планка	3	897	80
12	Планка	1	897	80
13	ДВП задняя стенка	5	355	925
14	Дверь	4	444	333



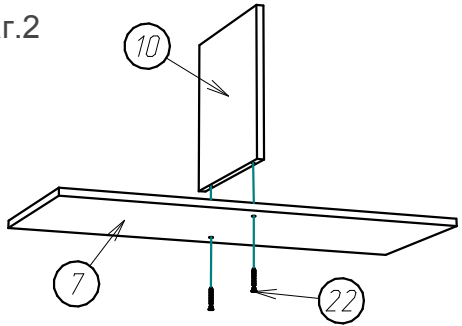
Фурнитура :

Поз.	Вид	Наименование	Кол.
15		Ключ шестигранный	1
17		Заглушка самоклейка	32
18		Ручка С-18 256мм	6
19		Петля для ДСП вкладная Тело петли №19т, планка ответная №19п	12
20		Стяжка Эксцентриковая (шток+эксцентрик) шток №20ш, эксцентрик №20э	4
21		Подпятник (крепить гвоздем)	4
22		Евровинт 6,5х50	28
23		Шкант 8х30	16
24		Полкодержатель Упор для дверей	2
27		Шуруп 4х30 к ручке	12
28		Гвоздь 1,2х25	146
29		Шуруп 3,5х16	29
30		Евровинт 6,3х13	24

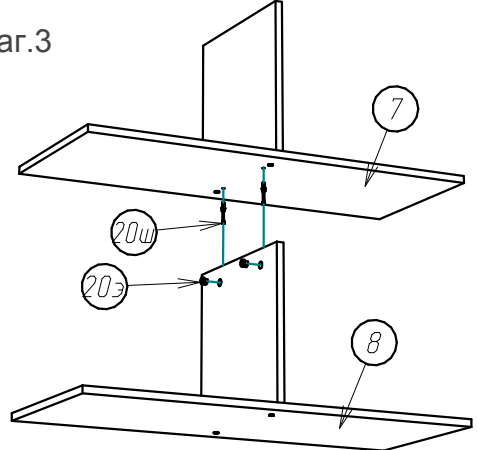
Шаг.1



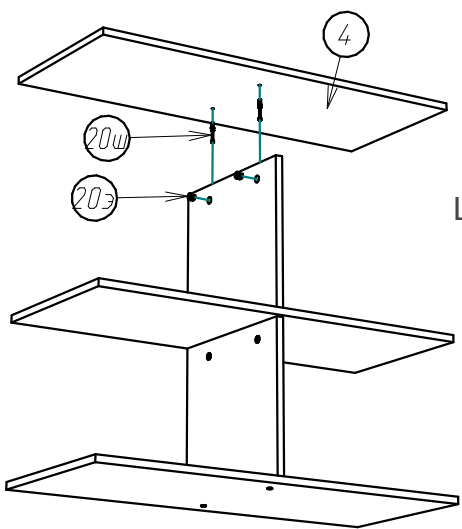
Шаг.2

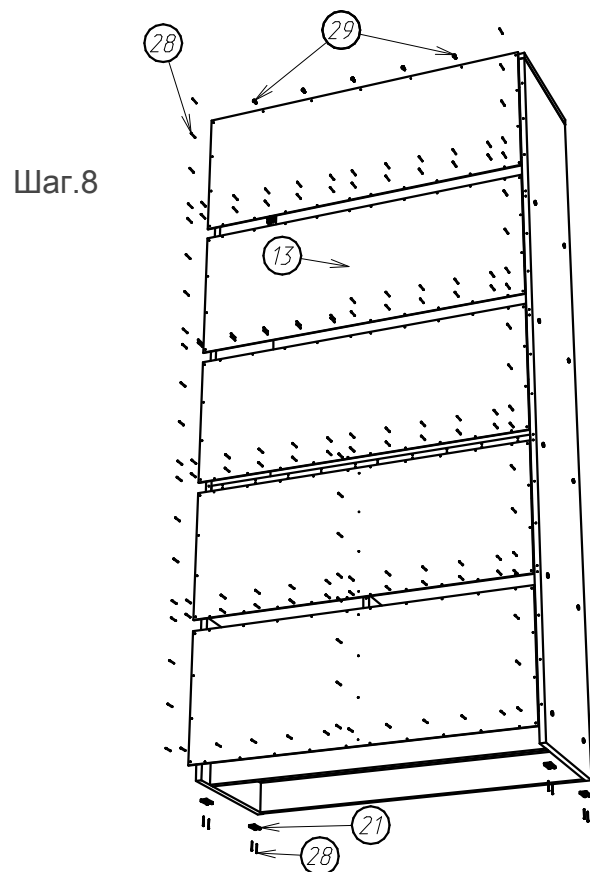
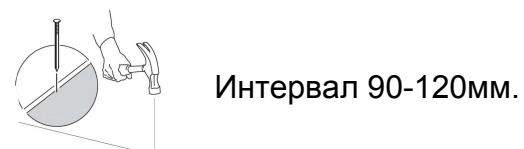
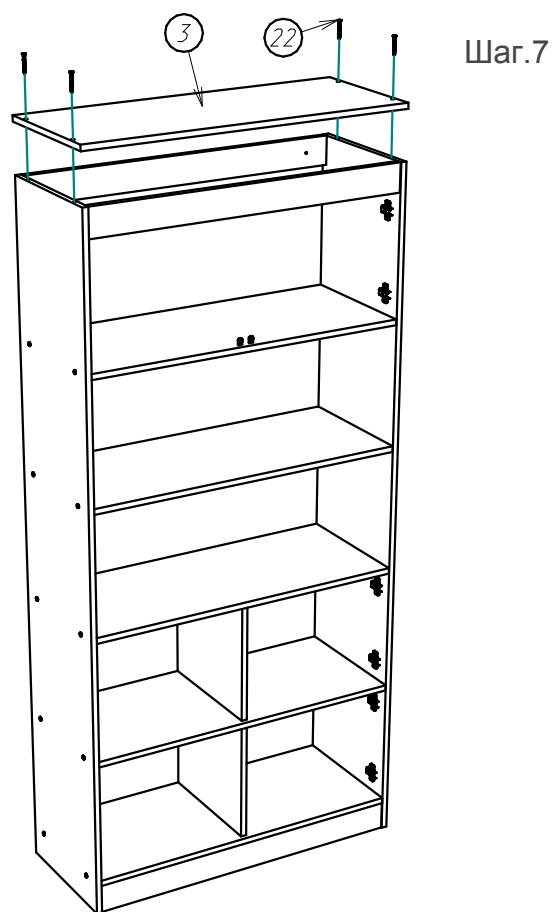
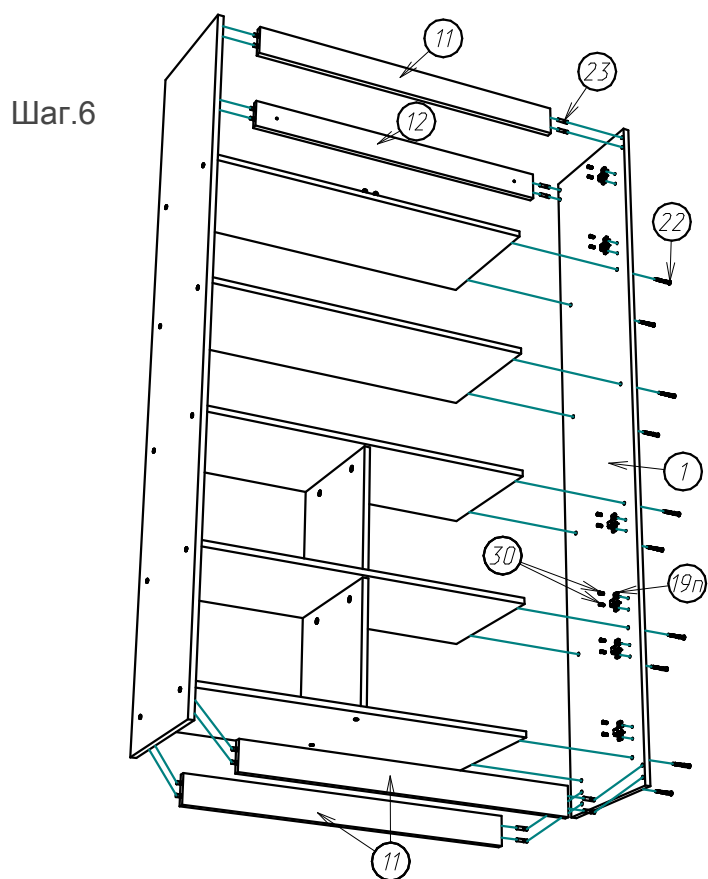
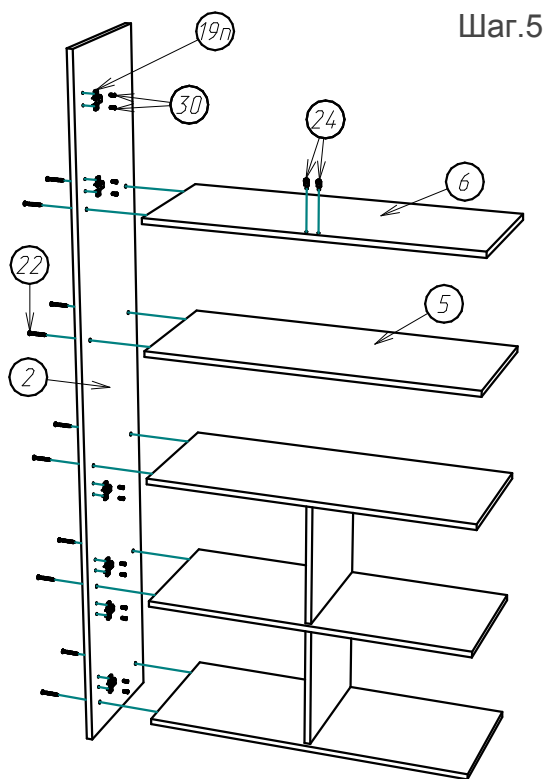


Шаг.3



Шаг.4

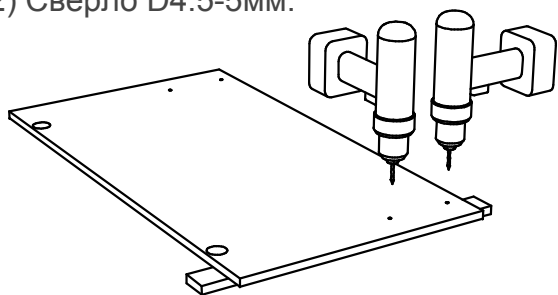




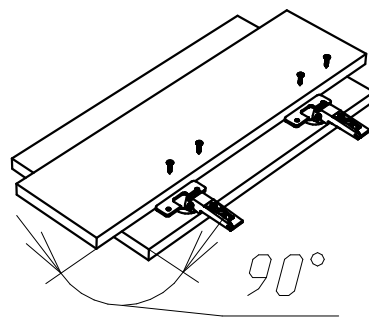
4.

До сверловка отверстий под ручки :

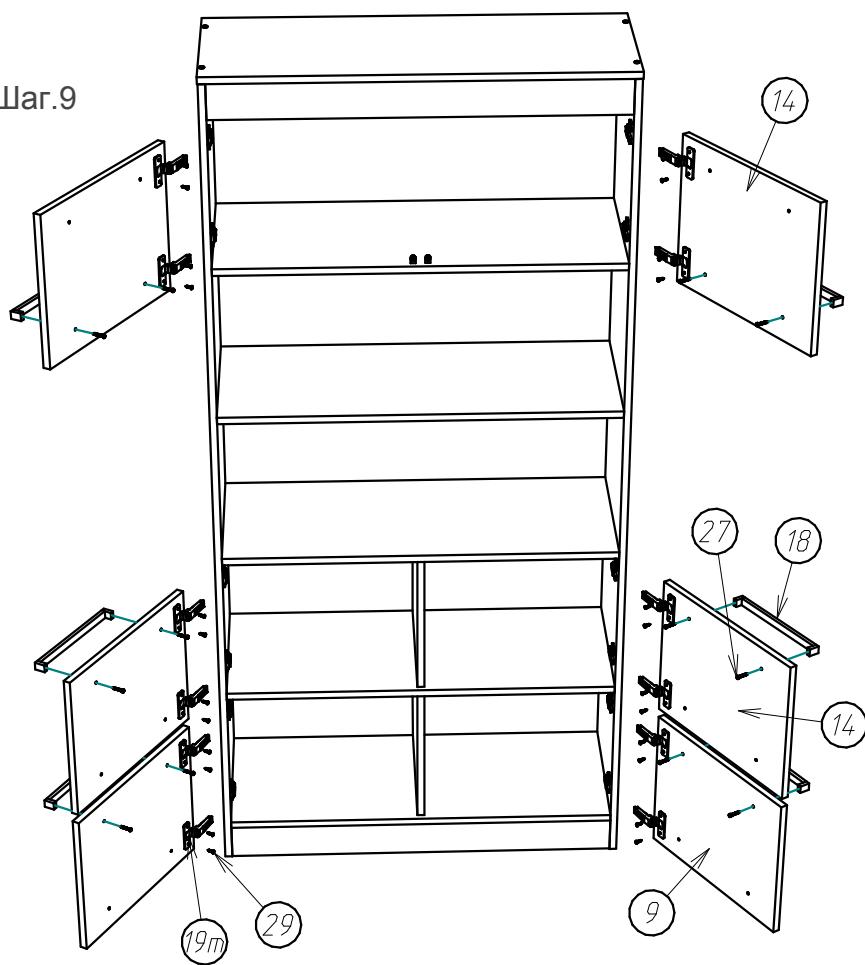
- 1) Подложи брусок.
- 2) Сверло D4.5-5мм.



Установка тела петли :



Шаг.9



Изделие рекомендуется закрепить к стене !

Крепеж подобрать в зависимости от типа стены
(в комплект не входит) !

Схема регулировки фасадов (дверок) :

