

**ОБЩИЕ ТЕХНИЧЕСКИЕ УКАЗАНИЯ ПО СБОРКЕ.**

Перед сборкой внимательно ознакомьтесь с данной инструкцией. Для сборки изделий желательно воспользоваться помощью квалифицированных специалистов. Сохраняйте упаковку до полной сборки изделия.

Во избежении появления царапин, сборку необходимо проводить на мягком подстилочном материале. Согласно схемам сборки прикрепить необходимую фурнитуру. После этого можно приступать к сборке комплекта. Рекомендуется монтировать каркас в горизонтальном положении. В мебельном наборе могут быть конструктивные изменения, не указанные в данной конструкции и не ухудшающие качество изделия, так как мы постоянно работаем над улучшением производимой продукции.

**ГАРАНТИЙНЫЕ ОБЯЗАТЕЛЬСТВА.**

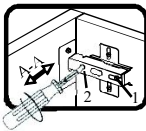
- Изготовитель гарантирует соответствие мебели требованиям ГОСТа 16371-2014 при соблюдении условий транспортировки, хранения, сборки (для мебели, поставляемой в разобранном виде), эксплуатации.
- Гарантийный срок эксплуатации мебели: Для общественных помещений -18 мес., бытовой -24 мес. Гарантийный срок при розничной продаже через торговую сеть исчисляется со дня продажи мебели, при вне розничном распределении - со дня получения её потребителем.
- Согласно постановлению правительства Российской Федерации от 16 июня 1997г. №720 мебель относится к товарам длительного пользования. В связи с этим по истечению срока службы (10 лет) потребитель должен обратиться в специализированную организацию по ремонту мебели с целью оценки дальнейшей пригодности мебели к безопасной эксплуатации и определение возможного дальнейшего срока службы.
- Предприятие оставляет за собой право на замену фурнитуры и метизов, не влияющих на изменение конструкции и качества изделия.
- Перед началом сборки изделия проверьте комплектность, целостность деталей и фурнитуры, при обнаружении брака или некомплектности обратитесь к продавцу, указав **номер смены, партии и дату изготовления** с бирки упаковки. В случае некомплектности или несоответствия фурнитуры, дополнительно укажите **фамилию** упаковщика и **дату изготовления**. В случае установки бракованной детали, утери бирок с упаковок, претензии исправляются за счет покупателя.

**ПРАВИЛА УХОДА И ЭКСПЛУАТАЦИИ.**

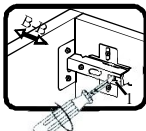
Для сохранения эксплуатационных и эстетических качеств мебели в течении длительного срока необходимо соблюдать условия её хранения, правил эксплуатации и ухода.

- Мебель рекомендуется эксплуатировать в проветриваемом, сухом помещении с температурой воздуха не ниже +10 С и относительной влажностью воздуха 50-80%.
- При эксплуатации изделий, имеющих стеклянные створки, полки и зеркала необходимо помнить, что эксплуатация стеклоизделий и зеркал с трещиной сопряжено с риском получения травмы. При появлении трещин надо немедленно заменить стеклоизделие.
- В процессе эксплуатации мебели возможно ослабление крепежной фурнитуры - необходимо периодически подтягивать их.
- Во избежании потери товарного вида мебель и зеркала рекомендуется защищать от прямых солнечных лучей, не должна размещаться вблизи отопительных приборов, сырых и холодных стен (может привести к изменению цвета и отслоению пленки).
- Не допускать попадания воды и технических жидкостей на поверхность мебели, не следует ставить на поверхность горячие предметы без теплоизоляционной прокладки.
- Бережь поверхность мебели от механических повреждений.
- Поверхность мебели можно чистить влажной тканью с применением средств по уходу за мебелью с последующей протиркой насухо. **Запрещено применять эфир, ацетон, бензин и др. средства содержащие спирт и растворитель по скольку печатный рисунок на фасадах не устойчив к их воздействию!!!**
- Фасадную часть следует чистить мягкой тканью с применением хозяйственного мыла, после чего вытирать насухо. Не использовать для чистки наждачную бумагу, соду и др. средства, содержащие абразивные материалы.

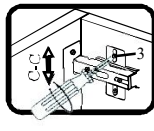
**СИСТЕМА РЕГУЛИРОВАНИЯ СТВОРОК**



Если створка наклонена вправо или влево относительно вертикали корпуса, нужно выправить наклон створки в направлении А-А винтом 2.



Если нижняя или верхняя часть створки отстает от корпуса, нужно ослабить винт 1 и сдвинуть створку в направлении В-В, а затем затянуть винт 1.



Если необходимо отрегулировать створку по высоте, нужно ослабить винт 3, отрегулировать створку в направлении С-С, а затем затянуть винт 3.

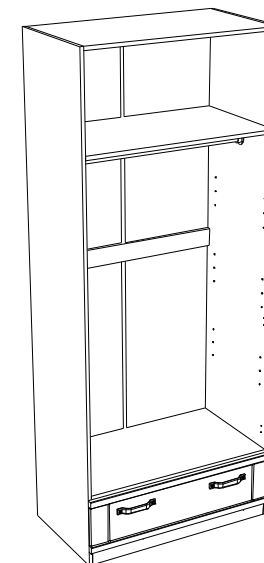
**Коллекция мебели "Бостон" - Шкаф 2-х дверный (900x526x2174)**

**Фурнитура (Упаковка №4)**

	Наименование	Ед.изм.	Кол-во
	Эксцентрик d-15 д/плит 16мм	шт	14
	Соед. болт S200, 11/34мм	шт.	14
	FLIPPER Полкодержатель с фиксацией, прозрачный	шт	10
	FLIPPER Шток-евровинт для полкодержателя	шт	10
	Шкант 8x30	шт.	23
	Ручка С28-20М Черн.мат.	шт.	4
	Петля накладная с доводчиком	компл	8
	Саморез 3x16	шт.	62
	Саморез 3,5x16	шт.	42
	Саморез 3,5x30	шт.	10
	Саморез 4x35	шт.	4
	Заглушка евр. бел. №1	шт.	2
	Заглушка эксц. бел. №1	шт.	2
	Шайба пластм.д/стекл.дверей	шт.	4
	Полкодерж. Угловой со штырем, никель	шт.	12
	Труба овал (864мм)	шт.	1
	Штангодержатель овал	шт.	2
	Ключ под евровинт	шт.	1
	Евровинт 6x50	шт	6
	Подпятник беж.	шт	4
	Дюбель с шурупом	шт.	2
	Фиксир. уголок №23(бел.)	шт.	2
	Направляющая шариковая СБК 450*45 с доводчиком	компл	1

**Фурнитура (Упаковка №1)**

	Соед. планка д/з стенки бел. 2,2м(2060)	шт	1
--	---	----	---



ЛДСП 16мм Гикори Джексон

Поз.	Наименование	Кол-во	Деталь без облиц.		Упаковка
			Длина	Ширина	
1	Бок левый	1	2174	500	№1
2	Бок правый	1	2174	500	№1
3	Плинтус передний	1	868	80	№2

ЛДСП 16мм Белая Шагрень

Поз.	Наименование	Кол-во	Деталь без облиц.		Упаковка
			Длина	Ширина	
4	Крышка	1	868	500	№1
5	Дно	1	868	500	№1
6	Полка стяжная	2	868	500	№2
7	Плинтус задний	1	868	80	№2
8	Планка стяжная	1	868	80	№2
9	Планка стяжная	1	868	80	№2

Профиль Я16x90пр

Поз.	Наименование	Кол-во	Деталь без облиц.		Упаковка
			Длина	Ширина	
10	Бок ящика лев	1	450		№1
11	Бок ящика прав	1	450		№1
12	Задн. стенка ящика	1	810		№2

Сборный фасад

Поз.	Наименование	Кол-во	Деталь без облиц.		Упаковка
			Длина	Ширина	
13	Накладка	1	896	176	№3

Профиль 22x30 Фреско

Поз.	Наименование	Кол-во	Деталь без облиц.		Упаковка
			Длина	Ширина	
14	Декор планка 2	2	900		№3

ДВПО Белая

Поз.	Наименование	Кол-во	Деталь без облиц.		Упаковка
			Длина	Ширина	
15	З/с ДВП	2	2090	447	№1
16	Дно ящика	1	824	447	№1

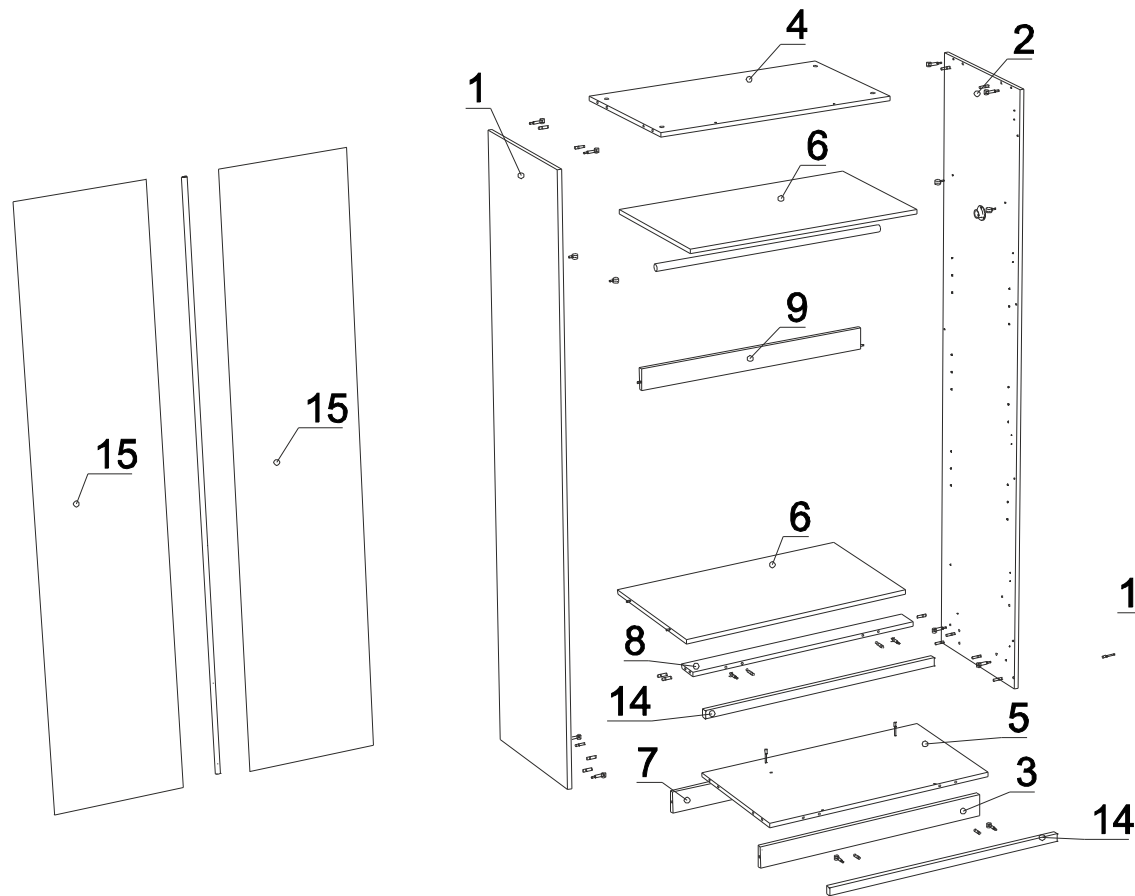
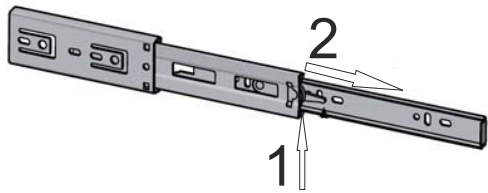
## Важно!!!

Для исключения опрокидывания шкафа его необходимо зафиксировать к стене. Прикрутите фиксирующие уголки используя саморезы 3,5х16 с верхней стороны крышки шкафа №4. Используя дюбели прикрутите шкаф к стене.

### СИСТЕМА РАЗБОРКИ НАПРАВЛЯЮЩЕЙ

-Поднимите рычажок 1 вверх

-Вытащите узкую часть направляющей вправо



## Схемы сборки

### 1. Соберите каркас.

-закрепите всю съемную фурнитуру согласно схеме.

-привинтите плинтуса №3 и 7 ко дну №5 с помощью евровинтов

-прикрепите бока №1,2 к дну №5 и крышке №4 с помощью эксцентриковых стяжек и шкантов и не забывая установить стяжную планку №8 с помощью шкантов.

-прикрепите стяжные полки №6 и стяжную планку №9 с помощью Flipper полкодержателей

-положите шкаф фасадной стороной вниз и набейте заднюю стенку (рекомендуется проверить диагональ).

-прикрутите обкладку шкафа, **см. чертеж (не входит в комплект шкафа!)** саморезами 3,5\*30.

### 2. Соберите ящик по схеме:

-скрутите боковые стенки ящика с помощью евровинтов и шкантов согласно рисунку

-вставьте дно ящика в пропил и прикрутите накладку ящика на эксцентриковые стяжки и шканты

### 3. Установите шкаф на место.

-вставьте ящики.

-прикрутите и отрегулируйте двери при помощи петель согласно схеме.

Вертикальная обкладка

