

Правила эксплуатации и ухода за мебелью.

ГОСТ 16371-93

Мебель необходимо хранить и эксплуатировать в сухих и теплых помещениях, имеющих отопление и вентиляцию, при температуре от +5⁰ до +40⁰С при относительной влажности воздуха 50-60%.

Удаление пыли с поверхности мебели следует производить сухой мягкой тканью (фланель, миткаль). Не допускается применение **СПИРТСОДЕРЖАЩИХ ЧИСТЯЩИХ СРЕДСТВ**, соды, порошков и других материалов, не предназначенных для ухода за мебелью.

Поверхность изделия следует предохранять от попадания на неё влаги (во избежание разбухания), различных растворителей, кислот, щелочей и механических повреждений.

Помните, что сохранность и долговечность изделия зависит не только от её конструкции и качества материалов, но и от правильной эксплуатации и ухода за ней.

Гарантии изготовителя

Приобретая изделия мебели, убедитесь в полной комплектности набора и отсутствии механических повреждений комплектующих, облицовки и стеклянных элементов мебели.

Претензии от покупателей принимаются магазинами, продавшими товар, в течение 12 месяцев со дня приобретения мебели, с обязательным приложением товарного чека, этикетки и паспорта изделия.

Предприятие не рассматривает претензии, поступающие непосредственно от потребителей, без обращения в торговую организацию.

Предприятие не отвечает по дефектам, появившимся из-за несоблюдения покупателем правил эксплуатации, сборки, транспортировки и ухода за мебелью.

Предприятие не несет ответственности по повреждениям, возникшим в результате транспортировки мебели в собранном виде.

В процессе производства изготовитель считает возможным производить конструктивные и технологические изменения, направленные на улучшение качества мебели и удовлетворение спроса населения.

Дата комплектовки фурнитуры _____

Комплектовщик фурнитуры _____

УВАЖАЕМЫЙ ПОКУПАТЕЛЬ!

Благодарим за покупку и надеемся, что Вы примите во внимание наши рекомендации, и тогда мебель будет служить для Вас длительное время

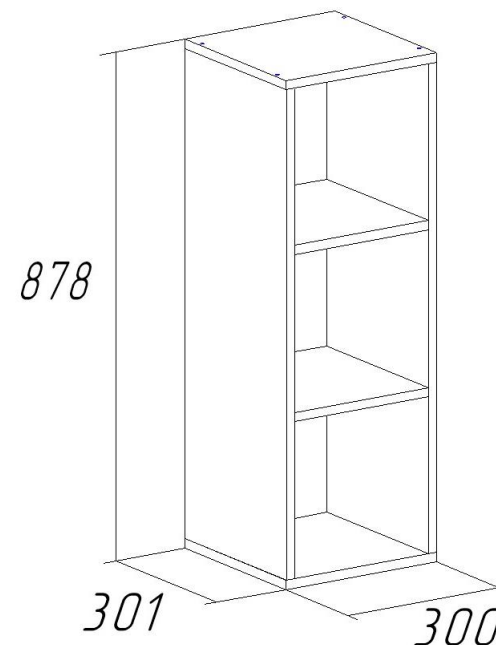
МебельМЕБЕЛЬНАЯ ФАБРИКА
МАРКЕТ

Россия, 308036, г. Белгород,
б-р Юности, д.7, кв.487
ООО «Мебель Маркет»
www.mebelmarket31.ru
тел./факс: (4722) 40-24-45

Коллекция «Виктория»

Полка №1

Ясень Шимо светлый/Филадельфия



Паспорт

и инструкция по сборке и эксплуатации мебели

Общие технические указания по сборке

1. Освободить детали от упаковки.
2. Проверить наличие деталей и фурнитуры по комплектовочным ведомостям. **При обнаружении дефектов или некомплектности к сборке не приступать. Обратитесь к продавцу.**
3. Во избежание порчи деталей, сборку необходимо производить вдвоем в горизонтальном положении на ровном полу, покрытом тканью или бумагой.

Таблица 1 Комплектовочная ведомость на узлы и детали коллекции «Виктория» Пока №1

Наименование детали	Размеры, мм	Кол-во	№ по схеме	№ пакета
Стоевая	846*301	4	1	1
Горизонт	268*301	4	2	1
Горизонт	301*301	4	3	1
Фурнитура	-	1	-	1

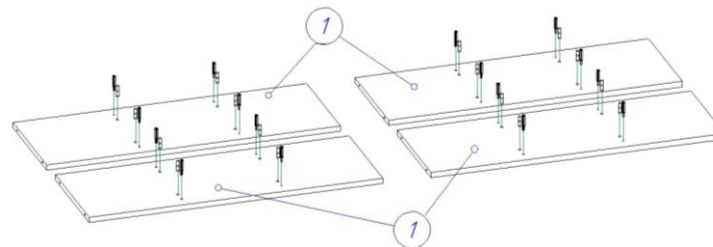
Таблица 2 Комплектовочная ведомость на фурнитуру

№	Наименование	Ед. изм.	Кол-во
1.	Евровинт 6,3*50 	шт	16
2.	Заглушка к евровинту 	шт	16
3.	Стяжка межсекционная 	шт	4
4.	Стяжка эксцентрик 	шт	16
5.	Шкант 8*30 	шт	16
6.	Заглушка под эксцентрик 	шт	16
7.	Ключ под евровинт 	шт	1
8.	Паспорт изделия	шт	1

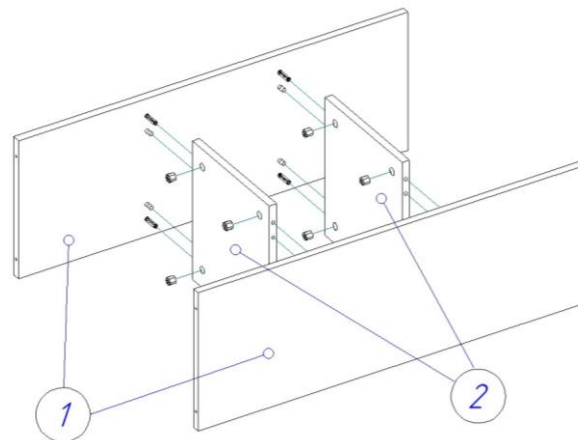
Внешний вид фурнитуры на картинке может отличаться от внешнего вида фурнитуры, идущей в комплект

Инструкция по сборке

1. В отверстия на стоевых (1) устанавливаем штоки стяжек эксцентриковых и забиваем шканты 8*30. Важно: установка шкантов производится только на ровной твердой поверхности.



2. При помощи стяжек эксцентриковых и шкантов 8*30 к стоевым (1) крепим горизонты (2), как показано на рисунке.



3. При помощи евровинтов 6,3*50 к стоевым (1) прикручиваем горизонты (3), как показано на рисунке.

