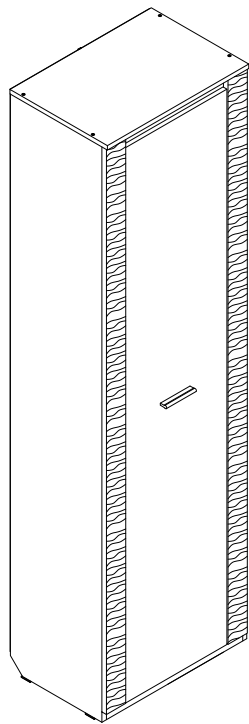
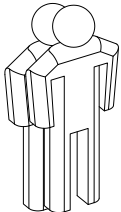


"Элана" гостиная шкаф 1 дв.



Брянск
2014 г.

Инструмент (в комплект не входит)



Отвёртка крестовая

Молоток

Отвёртка плоская

Дрель

1 2 3 - номер фурнитуры для данного шага

3 - номер детали по ведомости

A - обозначение последовательности действий

Сборку изделия производить на ровном полу, застеленном материалом, предотвращающем порчу деталей, и согласно данной инструкции.

Перед сборкой изделия необходимо внимательно ознакомиться с инструкцией, проверить в соответствии с настоящей инструкцией количество деталей и фурнитуры, определить положение деталей в изделии по схеме сборки.

Детали необходимо закреплять прочно, не допуская их качания. При сборке следует избегать неосторожных ударов и излишних усилий.

Настоятельно рекомендуем доверить сборку изделия профессиональным сборщикам мебели.

Внимание! Дверь шкафа может навешиваться как на правую так и на левую боковину. В этой инструкции показан правый вариант монтажа двери.

Сохранность и долговечность мебели зависят от эксплуатации и ухода за ней.

1. Не рекомендуется:

- устанавливать изделия вблизи отопительных приборов;
- содержать изделия в сырых не отапливаемых помещениях;
- ставить на поверхности полок, горизонтальных щитов горячие предметы;
- оставлять без надобности двери открытыми, ящики выдвинутыми.

2. Необходимо:

- лицевые поверхности беречь от механических повреждений, т.к. их ремонт в домашних условиях почти невозможен;
- предохранять изделия от попадания на них кислот, щелочей, различных растворителей; облитое место следует немедленно вытереть сухой мягкой тканью;
- протирать изделия мягкой, сухой тканью; при этом допускается использование только специальных составов для ухода за мебелью.

Внимание!

В связи с постоянным совершенствованием и модернизацией продукции предприятие оставляет за собой право вносить изменения в конструкцию без предварительного оповещения.

За механические повреждения, возникшие при транспортировке, сборке и хранении предприятие-изготовитель ответственности не несет.

В случае обнаружения производственных дефектов или недостатка элементов следует обращаться по месту приобретения мебели.

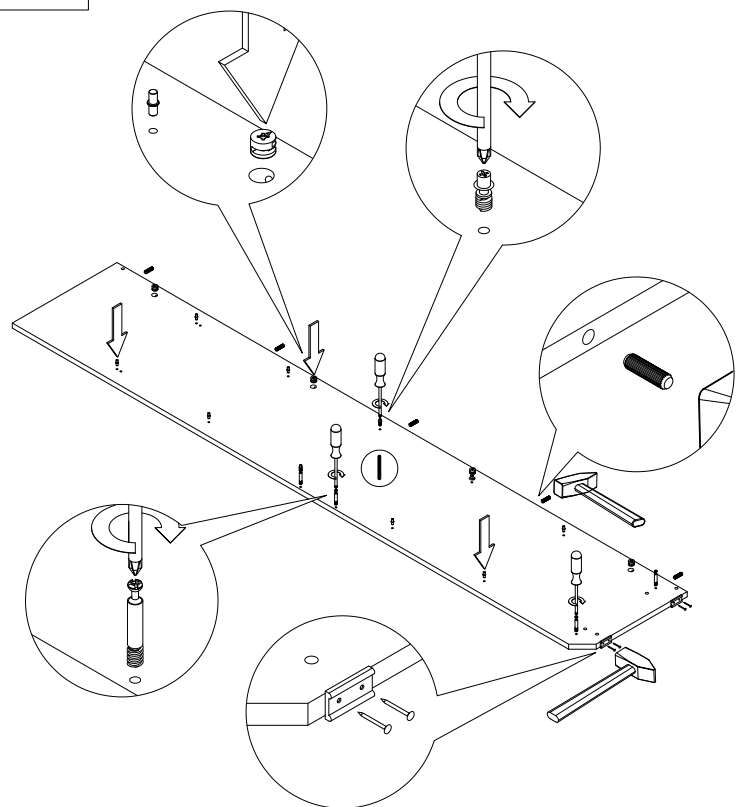
По вопросам обращаться по адресу 241902, Россия, г. Брянск, пгт. Белые Берега, ул. 1 мая, д. 30
тел./факс (4832) 78-88-90, e-mail: mebel@mebelgrad.com, WWW.mebelgrad.com.

Ведомость листовых деталей

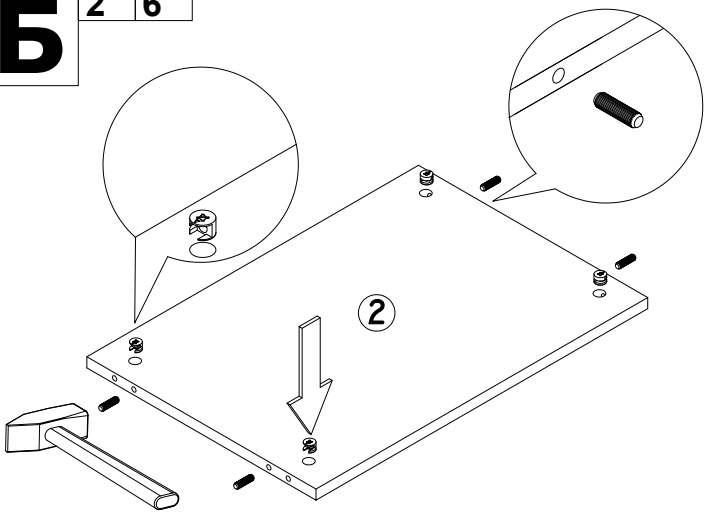
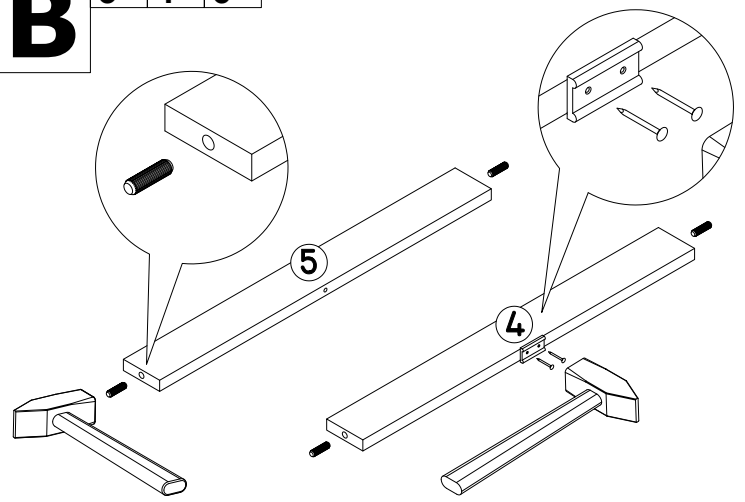
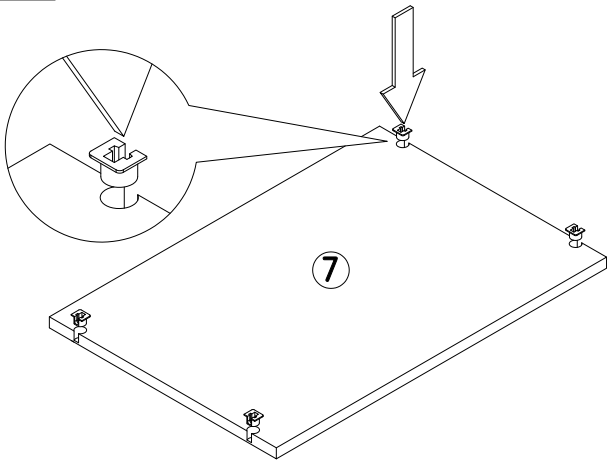
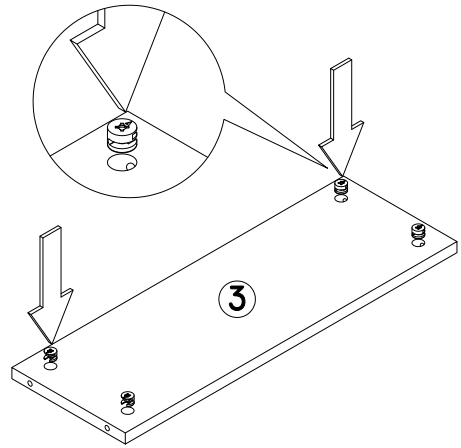
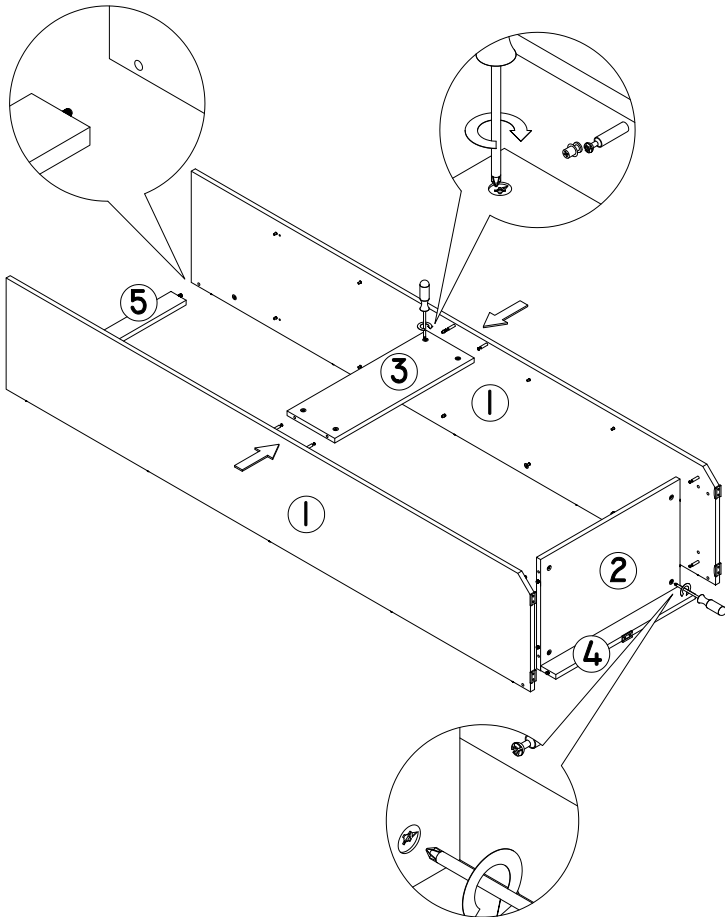
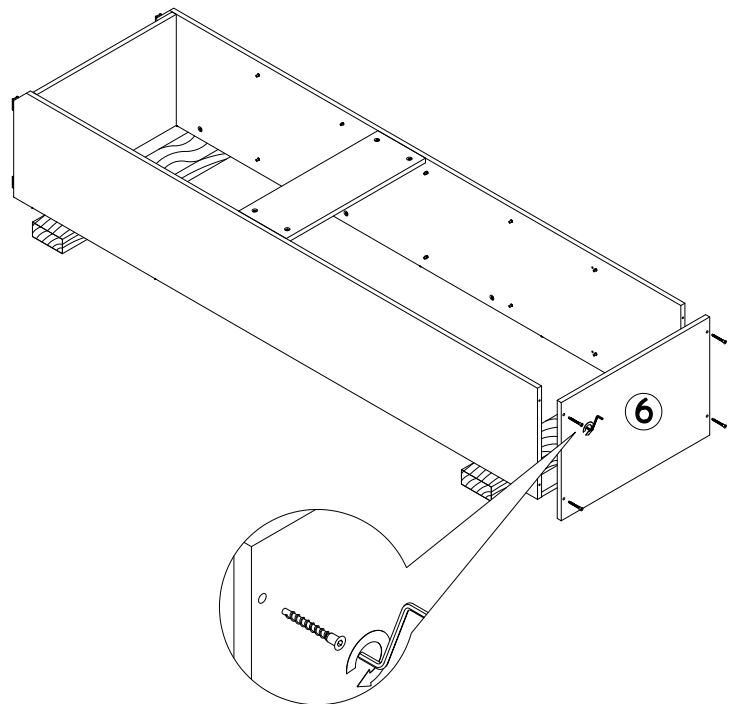
| № п/п | Наименование | Размер | Кол-во |
|-------|---------------------------|------------|--------|
| 1 | Боковина | 2068 x 380 | 2 |
| 2 | Дно | 550 x 380 | 1 |
| 3 | Щит жесткости | 188 x 550 | 1 |
| 4 | Цоколь | 550 x 60 | 1 |
| 5 | Планка | 550 x 60 | 1 |
| 6 | Колпак | 584 x 404 | 1 |
| 7 | Полка стационарная | 550 x 378 | 1 |
| 8 | Полка съёмная | 548 x 370 | 4 |
| 9 | Задняя стенка (ДВП) | 2020 x 289 | 2 |
| 10 | Дверь | 1994 x 420 | 1 |
| 11 | Планка декоративная (МДФ) | 2028 x 80 | 2 |

| | | | | |
|---|---|---|---|---|
| 1 Шток эксцентрика 16 шт | 2 Эксцентрик 16 шт | 3 Гвоздь 1,6x25 64 шт | 4 Опора накладная 5 шт | 5 Шуруп 4x13 8 шт |
| 6 Шкант 18 шт | 7 Конфирмат 4 шт | 8 Шуруп 3x16 4 шт | 9 Винт для Flipper 4 шт | 10 Полкодержатель Flipper 4 шт |
| 11 Петля 4-х шарнирная 180° 4 шт | 12 Евровинт для направляющих 8 шт. | 13 Полкодержатель 16 шт | 14 Профиль соединительный 1 шт | 15 Ключ конфирматный 1 шт |
| 16 Ручка C-24 (128мм) 1 шт | 17 Шуруп 4 x 32 2 шт | 18 Стяжка межсекц. 32мм 4 шт | | |

A 1 2 3 4 6 9 13

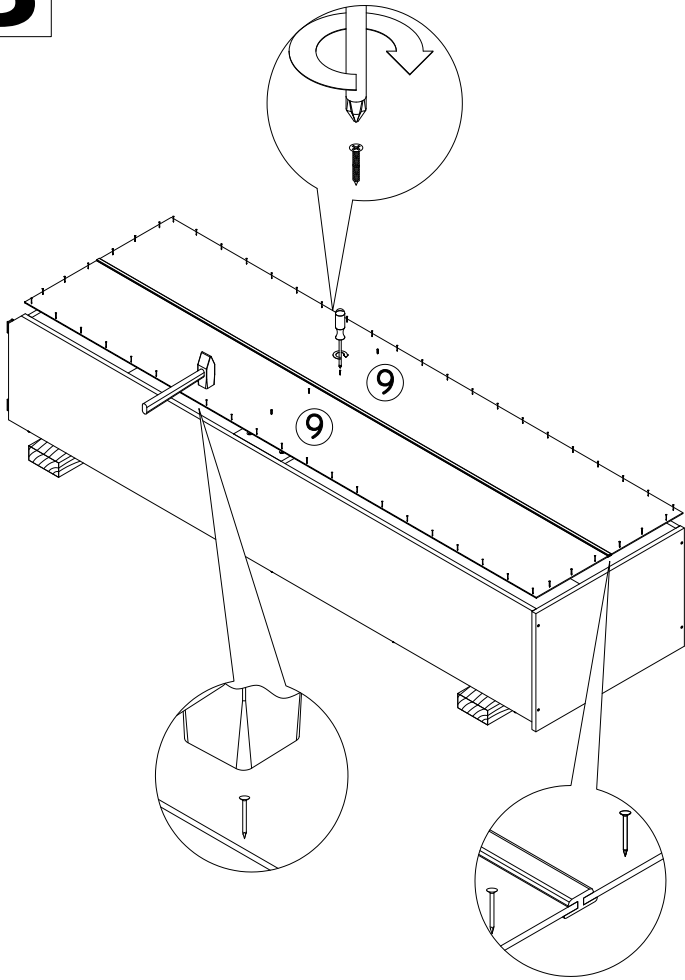


второй зеркальный

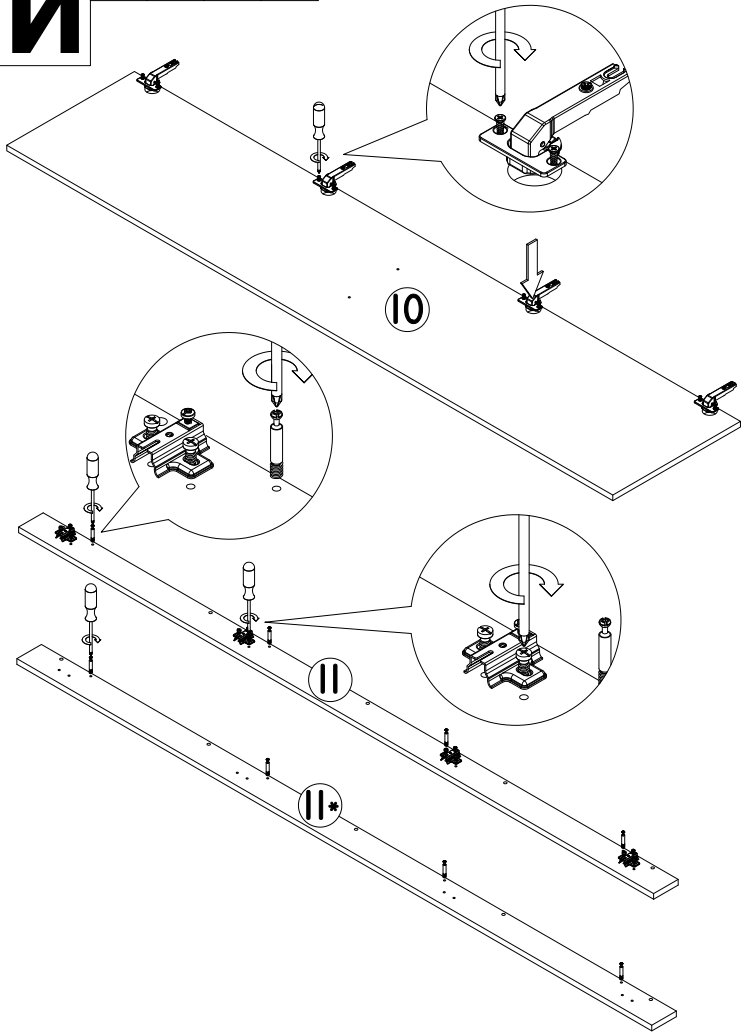
Б 2 6**В** 3 4 6**Г** 10**Д** 2**Е** 1 2 6**Ж** 7 15

Подкладка H=min 25 мм
из плотного материала

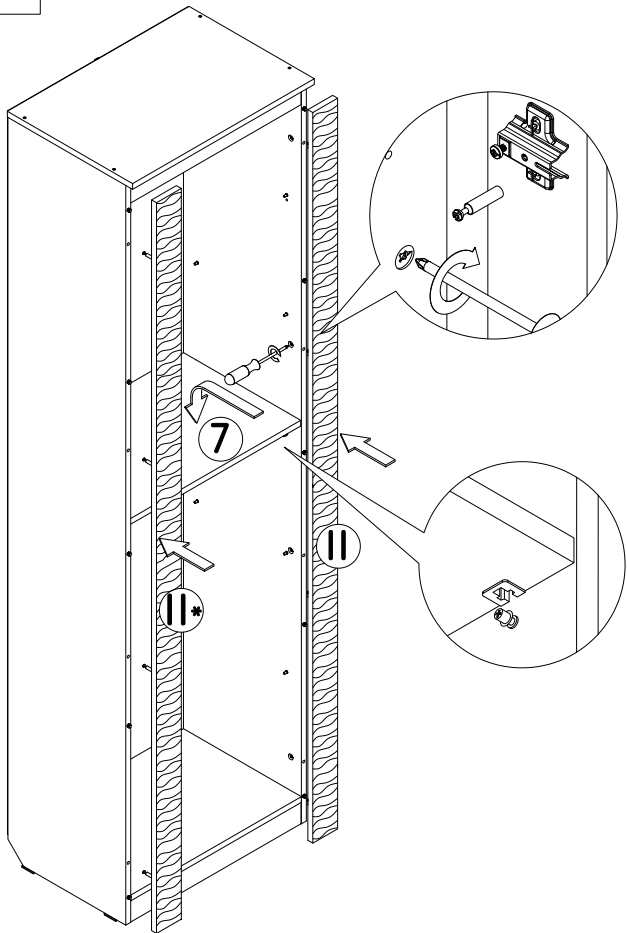
З 3 8 14



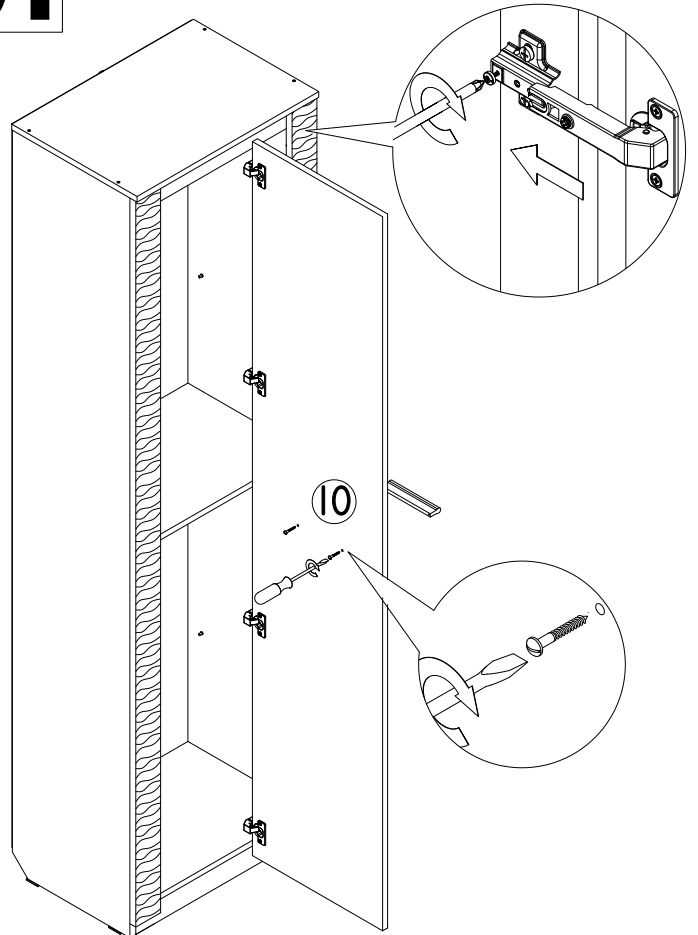
И 1 5 11 12



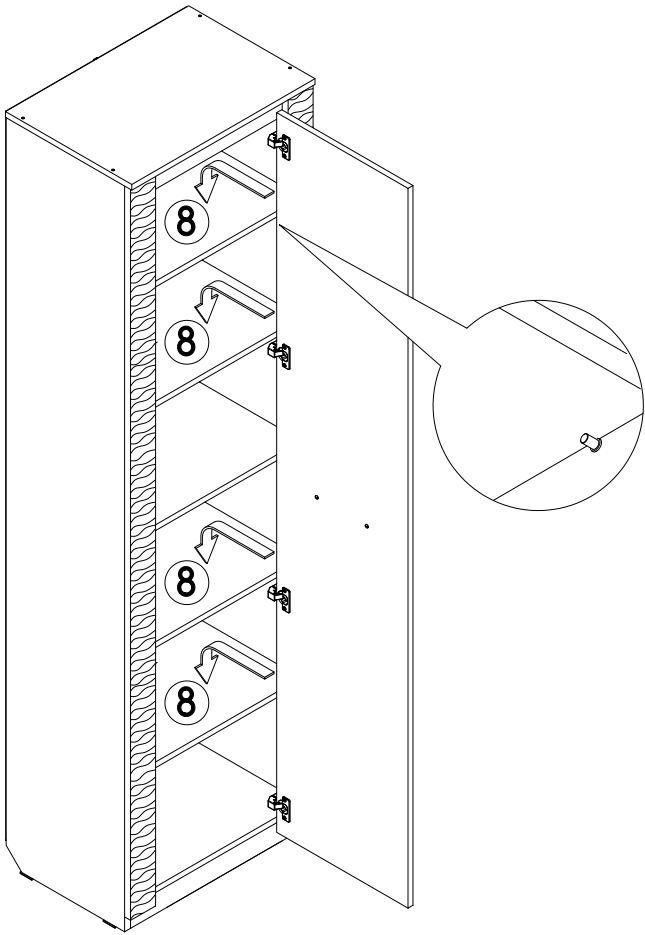
К 1 2 9 10



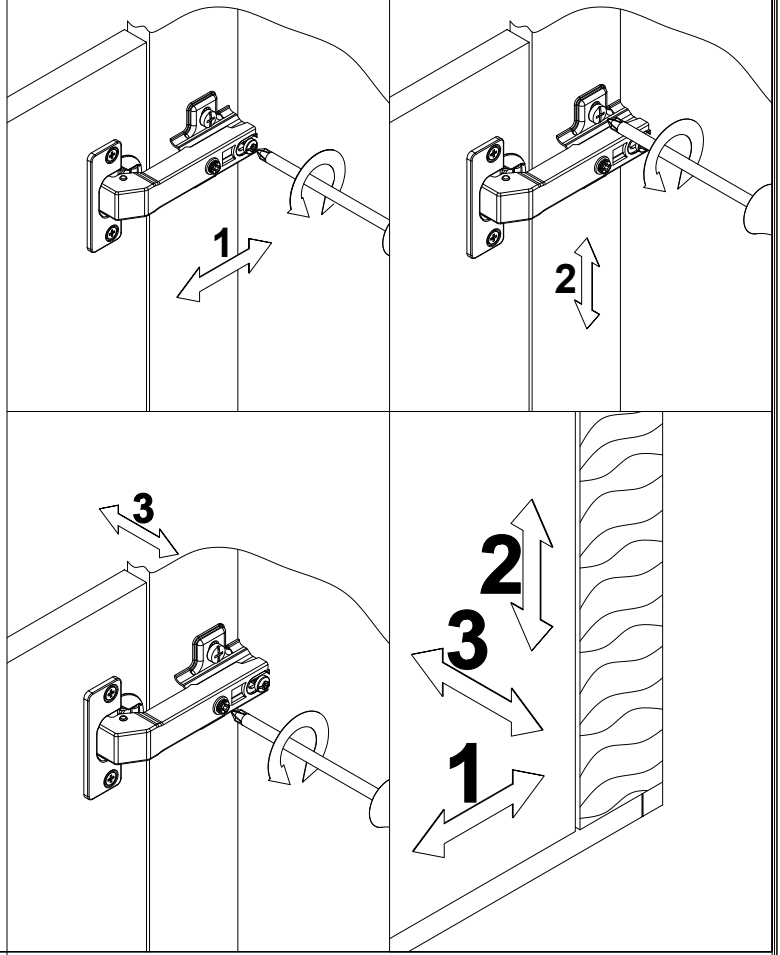
Л 11 16 17



M 13



Регулировка петли



H 18

