

Мебель необходимо хранить и эксплуатировать в сухих и теплых помещениях, имеющих отопление и вентиляцию, при температуре от +5⁰ до +40⁰С при относительной влажности воздуха 50-60%.

Удаление пыли с поверхности мебели следует производить сухой мягкой тканью (фланель, миткаль). Не допускается применение **СПИРТОСОДЕРЖАЩИХ ЧИСТЯЩИХ СРЕДСТВ**, соды, порошков и других материалов, не предназначенных для ухода за мебелью.

Поверхность изделия следует предохранять от попадания на неё влаги (во избежание разбухания), различных растворителей, кислот, щелочей и механических повреждений.

Помните, что сохранность и долговечность изделия зависит не только от её конструкции и качества материалов, но и от правильной эксплуатации и ухода за ней.

Гарантии изготовителя

Приобретая изделия мебели, убедитесь в полной комплектности набора и отсутствии механических повреждений комплектующих, облицовки и стеклянных элементов мебели.

Претензии от покупателей принимаются магазинами, продавшими товар, в течение 12 месяцев со дня приобретения мебели, с обязательным приложением товарного чека, этикетки и паспорта изделия.

Предприятие не рассматривает претензии, поступающие непосредственно от потребителей, без обращения в торговую организацию.

Предприятие не отвечает по дефектам, появившимся из-за несоблюдения покупателем правил эксплуатации, сборки, транспортировки и ухода за мебелью.

Предприятие не несет ответственности по повреждениям, возникшим в результате транспортировки мебели в собранном виде.

В процессе производства изготовитель считает возможным производить конструктивные и технологические изменения, направленные на улучшение качества мебели и удовлетворение спроса населения.

Дата комплектовки фурнитуры _____

Комплектовщик фурнитуры _____

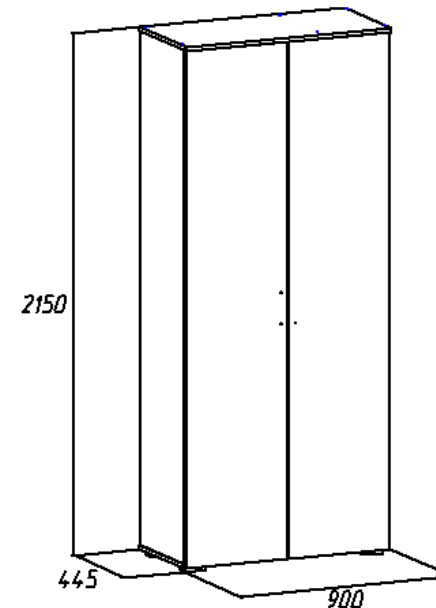
УВАЖАЕМЫЙ ПОКУПАТЕЛЬ!

Благодарим за покупку и надеемся, что Вы примите во внимание наши рекомендации, и тогда мебель будет служить для Вас длительное время



ООО «Мебель Стиль»
Россия, 308513, Белгородская обл.,
Белгородский р-н, с. Пушкарное,
ул. Народная, дом 60
тел./факс: (4722) 31-63-52
www.mebelmarket31.ru

Коллекция «Бруно» Шкаф 2-х створчатый (440) (КОРПУС)



Паспорт
и инструкция по сборке и эксплуатации мебели

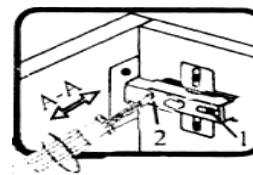
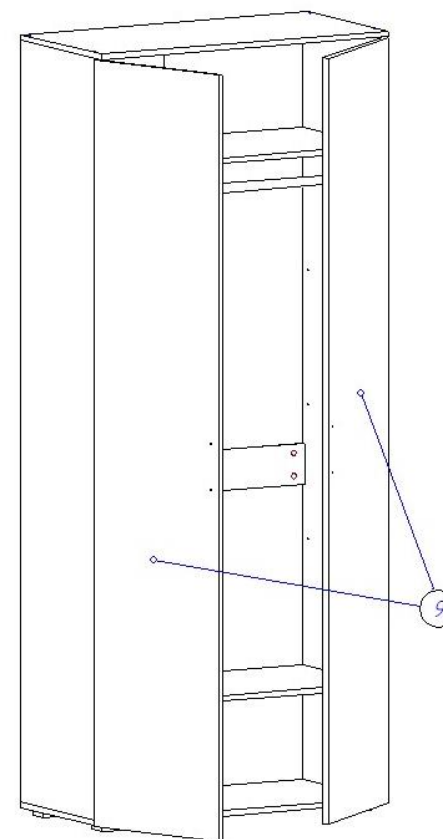
Общие технические указания по сборке

1. Освободить детали от упаковки.
2. Проверить наличие деталей и фурнитуры по комплектующим ведомостям. **При обнаружении дефектов или некомплектности к сборке не приступать. Обратитесь к продавцу.**
3. Во избежание порчи деталей, сборку необходимо производить вдвоем в горизонтальном положении на ровном полу, покрытом тканью или бумагой.

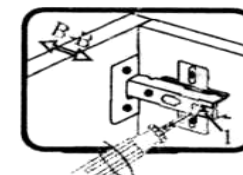
Таблица 1 Комплектующая ведомость на узлы и детали коллекции «Бруно»
Шкаф 2-х створчатый (440) (КОРПУС).

Наименование детали	Размеры, мм	Кол-во	№ по схеме	№ пакета
Бок (лев. и прав.)	2098*421	2	1 левый, 2 правый	1
Крыша	901*442	1	3	2
Дно	901*421	1	4	2
Горизонт	868*421	1	5	2
Полка	866*410	1	6	2
Распорка	868*111	1	7	2
Дверь (лев. и прав.)	2110*446	2	9	-
Задняя стенка (ДВП)	2126*447	2	8	1
Труба хром 25 мм	866	1	-	2
Профиль соединительный для ДВП	2000	1	-	1

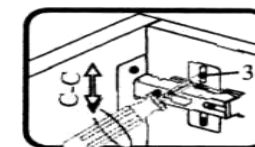
7. При помощи накладных петель и саморезов 3,5*16 навешиваем двери (9). На фасады устанавливаем ручки при помощи винтов Винт М4*25 Хилтон и шайб. Производим регулировку дверей по представленным ниже схемам



Если фасад наклонен вправо или влево относительно вертикали корпуса, нужно выправить наклон фасада в направлении А-А винтом 2.

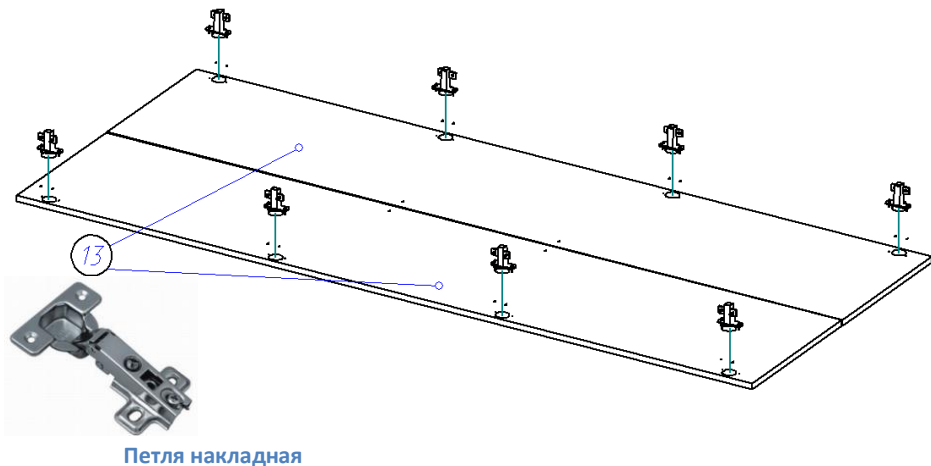


Если нижняя или верхняя часть фасада отстает от корпуса, нужно ослабить винт 1 и сдвинуть фасад в направлении В-В, а затем затянуть винт 1.



Если необходимо отрегулировать фасад по высоте, нужно ослабить винт 3, отрегулировать фасад в направлении С-С, а затем затянуть винт 3.

5. Саморезами 3.5*16 по наколам к лверям (9) крепим петли для накладных лверей.



6. В отверстия на боках (1,2) устанавливаем полкодержатели и кладем на них полку (6).

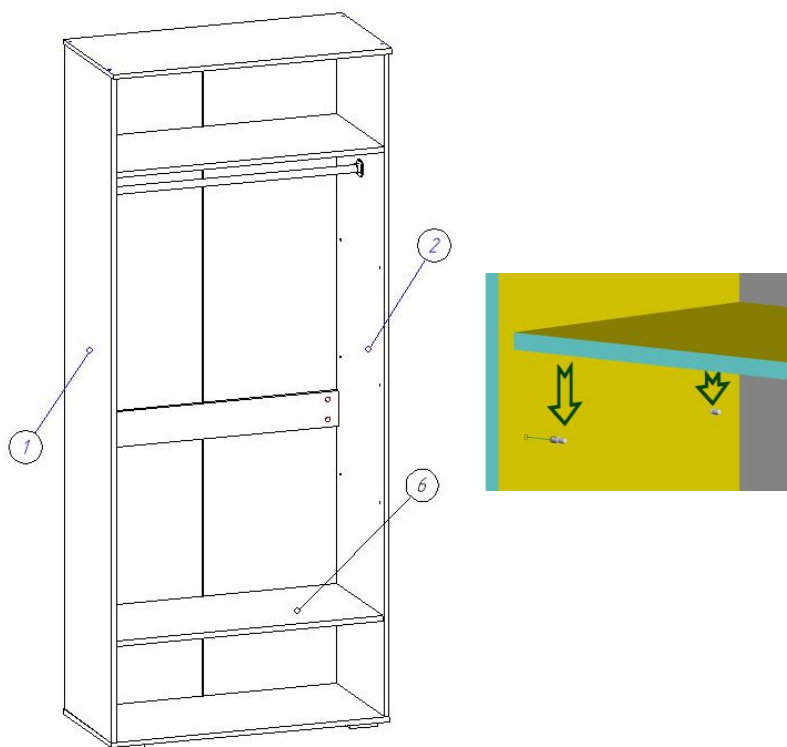


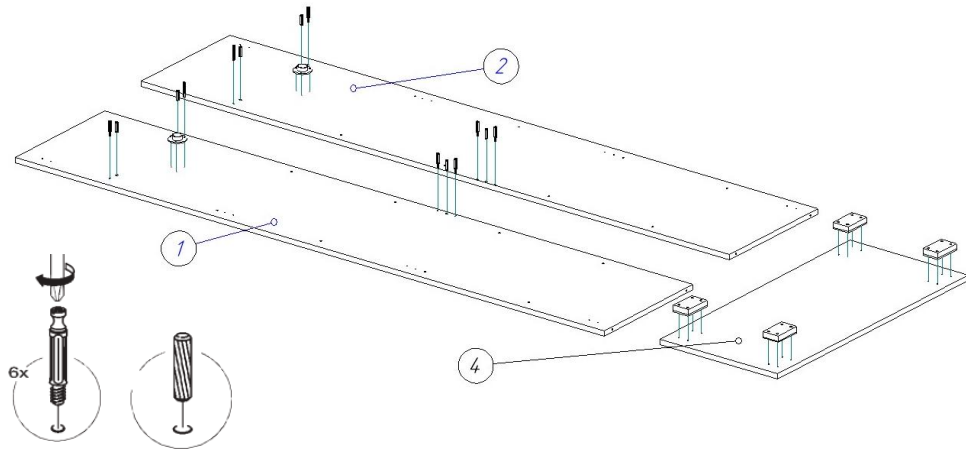
Таблица 2 Комплектующая ведомость на фурнитуру

№	Наименование	Ед. изм	Кол-во
1.	Ключ под евровинт	шт	1
2.	Опора (ножка прямоугольная) Н=023 D=020	шт	4
3.	Ручка-скоба RS-017-128мм бронза	шт	2
4.	Винт М4*25 Хилтон	шт	4
5.	Шайба под ручку	шт	4
6.	Гвозди стр. 1,2*20	шт	70
7.	Саморез (4*16) 3,5*16	шт	60
8.	Полкодержатель никель 5мм	шт	16
9.	Шканты 30*8	шт	6
10.	Евровинт 6,3*50 цинк	шт	8
11.	Заглушка к евровинту	шт	8
12.	Заглушка под эксцентрик	шт	8
13.	Стяжка эксцентрик	шт	8
14.	Петля накладная с доводчиком	шт	8
15.	Скалкодержатель 25мм хром	шт	2
16.	Стяжка межсекционная	шт	4
17.	Заглушка CF01 5мм (для ДСП)	шт	36
18.	Паспорт изделия	шт	1

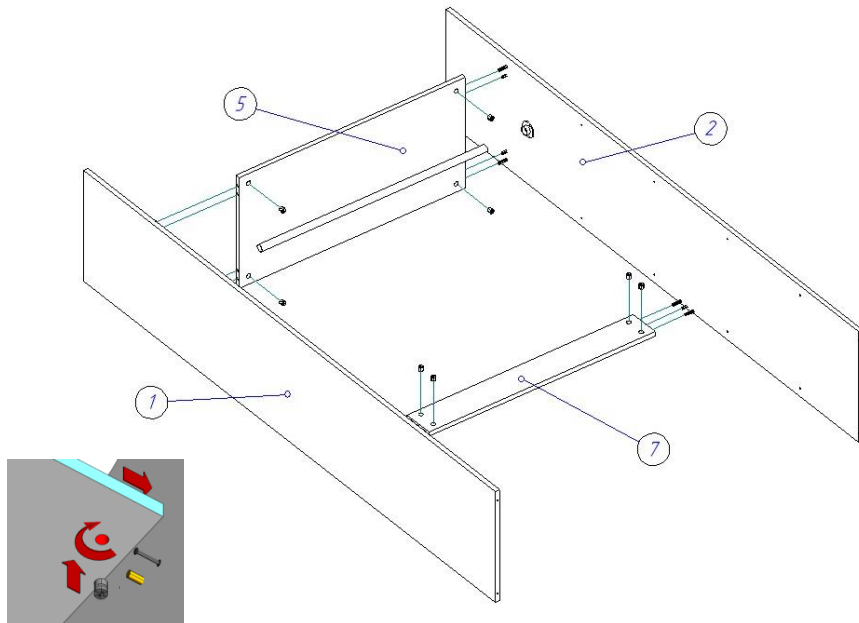
Внешний вид фурнитуры на картинке может отличаться от внешнего вида фурнитуры, идущей в комплекте

Инструкция по сборке.

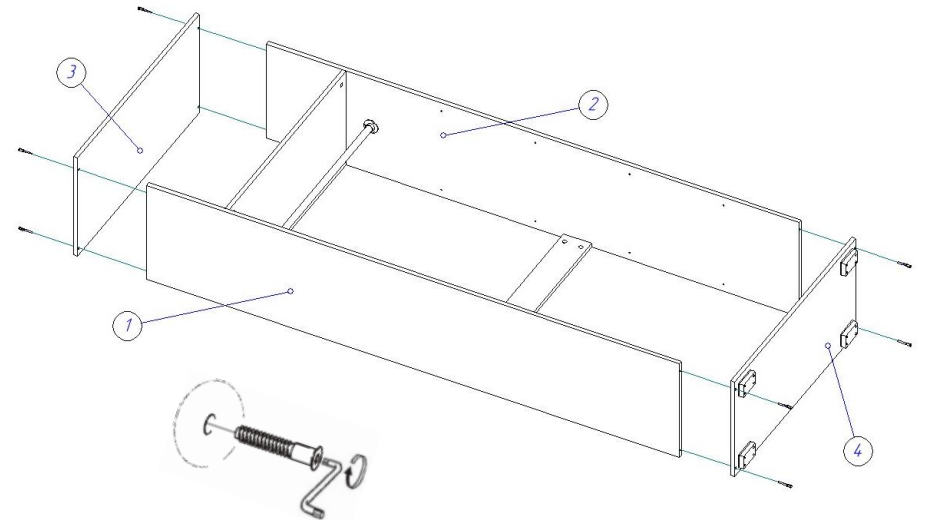
1. В отверстия на боках (1, 2) устанавливаем штоки стяжек эксцентриковых и забиваем шканты 8*30. Важно: установка шкантов производится только на ровной твердой поверхности во избежание порчи детали. Саморезами 3,5*16 ко дну (4) прикручиваем опоры, а к боку (1, 2) прикручиваем скалкодержатели.



2. С горизонтом (5) и распоркой (7) при помощи стяжек эксцентриковых и шкантов 8*30 соединяем бока (1,2). В скалкодержатели на боку (1, 2) вставляем трубу хром 25 мм.



3. Евровинтами 6,3*50 прикручиваем дно (4) и крышу (3) к бокам (1,2).



4. Переворачиваем корпус шкафа лицевой стороной вниз, выравниваем диагонали и гвоздями 1,2*20 прибиваем задние стенки ДВП (8), предварительно установив между ними соединительный профиль.

