

## Правила хранения, ухода и эксплуатации мебели

Для поддержания надлежащего внешнего вида и долговечности мебели рекомендуется соблюдать следующие правила:

1. Мебель для сидения и лежания использовать строго по назначению (не вставать, не прыгать).
2. Мебель необходимо хранить и эксплуатировать в сухих и теплых помещениях, оборудованных отоплением и вентиляцией, при температуре не ниже +2 С и не выше +40 С и относительной влажности воздуха от 45 до 70%.
3. Не устанавливать мебель под прямые солнечные лучи, вблизи отопительных приборов, сырых или холодных стен, чтобы избежать ухудшения внешнего вида и эксплуатационных свойств.
4. Не допускать попадания на мебель нагревательных приборов, горячих предметов или воздуха, температура которых превышает +80 С, так как контакт с ними может привести к деформации мебельных материалов.
5. Во избежание набухания щитов и отслоения мебельных материалов не допускать скопления воды на поверхности мебельных изделий.

**Претензии по разбуханию элементов мебели не принимаются, так как это происходит только из-за неправильной эксплуатации мебели.**

6. Беречь поверхность мебели от механических повреждений.
7. Уход за мебелью и лицевой фурнитурой осуществлять с помощью мягкой влажной ткани и специально предназначенных для мебели чистящих и полирующих средств. После чего протирать насухо.
8. Не использовать для удаления пятен с мебели средства, содержащие абразивные материалы, эфир, ацетон, бензин и другие растворители.
9. При наличии в мебели мягких элементов, обивочной ткани или съемного покрытия, для удаления загрязнений пользуйтесь услугами химчисток. Мебельные ткани НЕЛЬЗЯ СТИРАТЬ!
10. Не прилагать больших усилий для открывания - закрывания механизмов трансформации и выдвижных элементов. Их надлежащая работа обеспечивается путем правильной сборки, своевременной регулировки и смазки.
11. В случае перестановки мебели полностью освободить изделие от посторонних предметов и выдвижных элементов. Перемещать изделие следует над уровнем пола, поддерживая снизу.

## Гарантийные обязательства

1. Предприятие - изготовитель гарантирует сохранность качественных показателей мебели в течение гарантийного срока эксплуатации - 24 месяцев со дня продажи, при условии соблюдения потребителем правил, изложенных в данной инструкции.
2. Срок службы 10 лет.
3. Гарантийное обслуживание не распространяется на механические повреждения, возникшие при транспортировке, хранении или некачественной сборке-установке, а также на ущерб, нанесенный вследствие несчастных случаев или обстоятельств непреодолимой силы.
4. Гарантийное обслуживание не включает периодическое обслуживание и ремонт или замену деталей, вышедших из строя в связи с их естественным износом.
5. Гарантийное обслуживание не производится в случаях: утраты договора и документов об оплате; истечения гарантийного срока; несоблюдения потребителем выше указанных правил хранения, ухода и эксплуатации мебели; самостоятельного ремонта или вмешательства в конструкцию изделия.

## Примечание

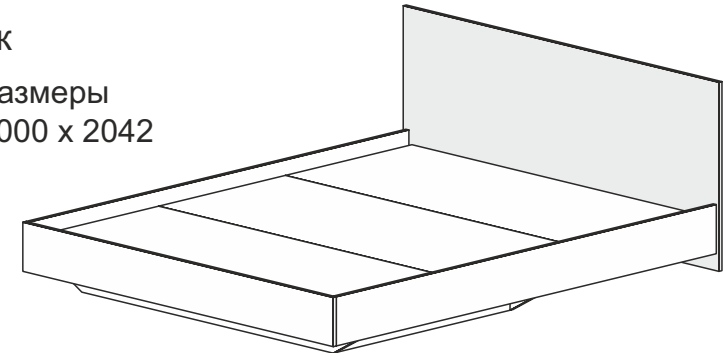
1. Предприятие оставляет за собой право замены лицевой и крепежной фурнитуры на более современную, без внесения изменений в данную инструкцию.
2. Производственными дефектами не являются: незначительное цветовое отличие элементов изделия от образцов, от приобретенной ранее мебели, элементов на замену или по дополнительным заказам.

## Инструкция по сборке, эксплуатации и уходу

### КРОВАТЬ АРТ. 031-М1 ЛДСП НАСТИЛ / ПОДЪЕМНЫЙ МЕХАНИЗМ Короб ЛДСП, фасад ЛДСП / Экокожа / Ткань

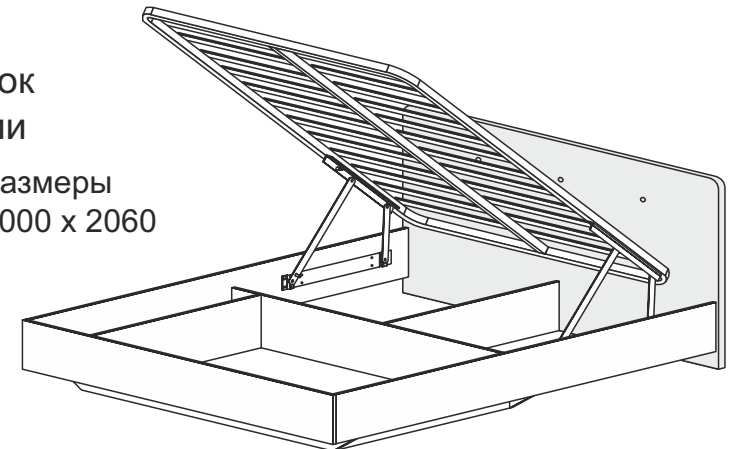
ЛДСП щиток

Габаритные размеры  
1470/1670 x 1000 x 2042



Мягкий щиток  
с пуговицами

Габаритные размеры  
1545/1745 x 1000 x 2060



Мебельная фабрика ООО «ДИАЛ»

Кровать арт. 031-М1

Изготовлено в соответствии с ГОСТ 19917-2014.  
Гарантия 24 месяца. Срок службы 10 лет. Дата изготовления на упаковке изделия.

Россия, г. Пенза, ул. Антонова, 3  
тел.: 8 (8412) 69-86-30, 69-86-31  
[dial\\_meb@mail.ru](mailto:dial_meb@mail.ru) [www.dialmebel.ru](http://www.dialmebel.ru)



## Инструкция по сборке



Внимательно изучить эскиз и инструкцию по сборке.

**При использование шурупов обратить внимание на то, чтобы они не оказались слишком длинными или короткими.**

1. Сборка короба изделия:
  - 1.1 Если у Вас кровать с подъёмным механизмом МП-8, то в царги (3) вбить муфты в предназначенные для них отверстия (рис.1).
  - 1.2 Соединить стяжки (1,2,6) еврошурупами (рис.1).
  - 1.3 Перевернуть изделие лицевой частью вниз и замерить диагонали (они должны быть равны:  $\pm 2$  мм). Гвоздями 2x20 прибить к стяжкам (1,2) дно кровати из ХДФ (8), а к стяжке (1) и щитку ЛДСП (5) подпятники. Подпятники прибивать ограничительным ребром вовнутрь (рис.1).
  - 1.4 С помощью шкантов и эксцентриков сначала скрепить царги (3) со стяжками (2), затем щиток кроватный (4) с царгами (3) и со стяжками (6) (рис.1).
  - 1.5 К собранной части изделия монтировать щиток (5), используя шканты и еврошурупы. Обратите внимание, что щиток ЛДСП соединяется с царгами (3) еврошурупами 7x50, а мягкий щиток с пуговицами еврошурупами 7x70 (рис.1).
2. Установка подъёмного механизма МП-8 (11):
  - 2.1 Прикрепить механизм подъёма МП-8 (11) к царгам (3), используя винт М6x12 П/Ш (рис.2).
  - 2.2 Установить газовый лифт при поднятом каркасе с помощью шайб М8, гаек М8 и стопорных гаек М8 (рис.2).
  - 2.3 Монтировать ортопед (10) к механизму подъёма МП-8 (11) через крайние отверстия с помощью болтов М8x40, шайб М8 и гаек М8 (рис.3).  
**Во избежание травм, механизм подъёма МП-8 (11) должен быть в разжатом состоянии.**
  - 2.4 Отрегулировать расположение механизма подъёма МП-8 (11) так, чтобы ортопед (10) не задевал головной и ножной щитки. Затем зафиксировать механизм подъёма МП-8 (11) шурупами 4x16 П/Ш (рис.2).
3. Установка ЛДСП Настила (9): Шурупами 4x30 прикрутить планки (7) к царгам (3), затем ЛДСП Настил (9) к основанию кровати (рис.1).
4. Готовое изделие необходимо устанавливать на ровную поверхность. В противном случае возможно несоответствие углов и перекос всего изделия.

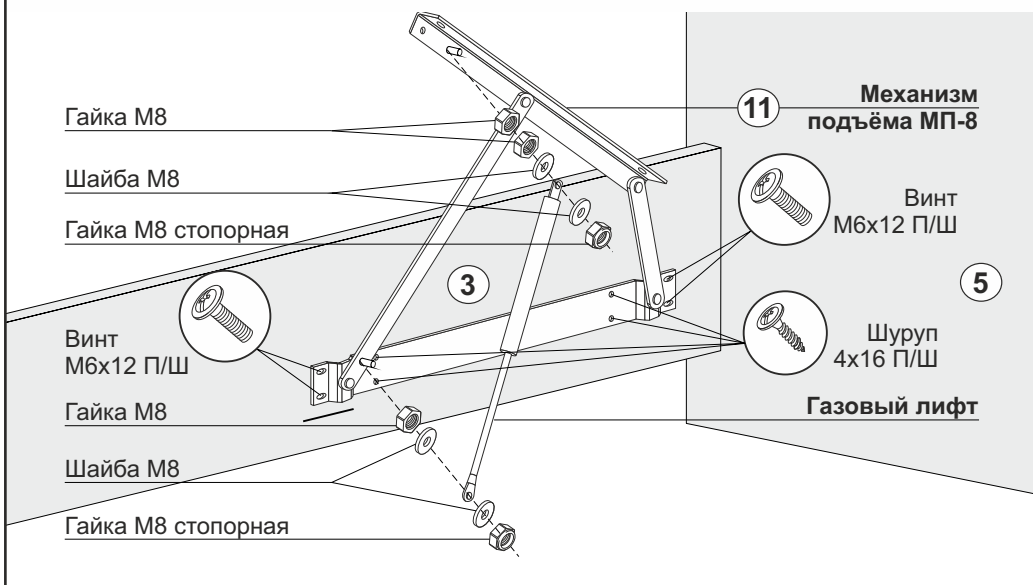
### Кровать арт. 031-М1

1,4 м

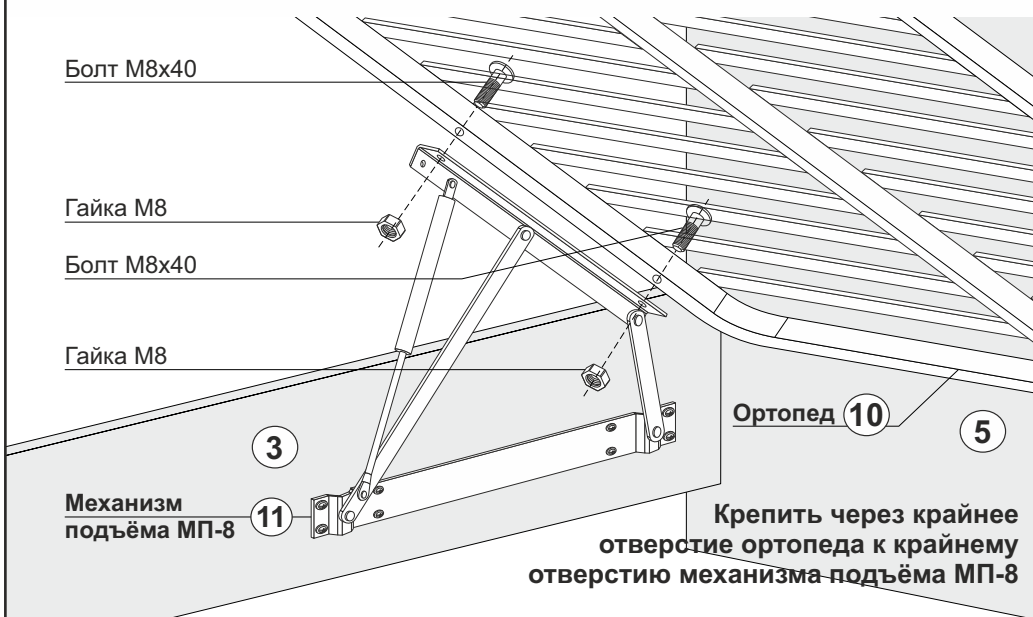
1,6 м

№	Название	Кол-во	Размер, мм	Размер, мм
1	Стяжка	3	919 x 260	919 x 260
2	Ф Стяжка	2	1410 x 260	1610 x 260
3	Царга	2	2010 x 260	2010 x 260
4	Щиток кроватный	1	1444 x 260	1644 x 260
5	Щиток ЛДСП / Пуговицы	1	1470/1542 x 1000	1670/1742 x 1000
6	Стяжка	2	170 x 140	170 x 140
7	Планка	2	919 x 170	919 x 170
8	ХДФ	1	1127 x 948	1327 x 948
9	ЛДСП Настил	3	1410 x 670	1610 x 670
10	Ортопед	1		
11	Механизм подъёма МП-8	2		

**Рис.2:** 1. Монтаж механизма подъёма МП-8 (11) к царгам (3)  
2. Установка газового лифта на механизма подъёма МП-8 (11)



**Рис.3:** Монтаж механизма подъёма МП-8 (11) к ортопеду (10)



## Необходимый инструмент

Евроключ 4.5	Отвертки	Молоток	Плоскогубцы	Электродрель	Уровень строит.	Изм. рулетка

## Используемая фурнитура

Гвоздь 2х20	Еврошуруп 7х50/70	Шуруп 4х16 П/Ш	Шуруп 4х30	Эксцентрик 16 мм	Шкант	Винт М6х12 П/Ш	Болт мебельн. М8х40
Шайба М8	Гайка М8	Гайка М8 стопорная	Муфта 6х11 пластиковая	Механизм подъёма МП-8	Подпятник	Заглушка D-8	Заглушка мебельная

**! ВО ИЗБЕЖАНИЕ ТРАВМ, НЕ ПЫТАЙТЕСЬ СЖИМАТЬ ГАЗОВЫЙ ЛИФТ !**

**! ВНИМАНИЕ!!! Вес матраса не должен превышать 35 кг !**

**! Нагрузка на изделие должна распределяться равномерно и не превышать 150 кг на одно спальное место !**

**! Срок службы мебели зависит от качества сборки, поэтому рекомендуем доверить сборку профессионалам !**

