

ОБЩИЕ ТЕХНИЧЕСКИЕ УКАЗАНИЯ ПО СБОРКЕ.

Перед сборкой внимательно ознакомьтесь с данной инструкцией. Для сборки изделий желательно воспользоваться помощью квалифицированных специалистов. Сохраняйте упаковку до полной сборки изделия.

Во избежении появления царапин, сборку необходимо проводить на мягком подстилочном материале. Согласно схемам сборки прикрепить необходимую фурнитуру. После этого можно приступать к сборке комплекта. Рекомендуется монтировать каркас в горизонтальном положении. В мебельном наборе могут быть конструктивные изменения, не указанные в данной конструкции и не ухудшающие качество изделия, так как мы постоянно работаем над улучшением производимой продукции.

ГАРАНТИЙНЫЕ ОБЯЗАТЕЛЬСТВА.

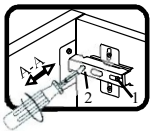
- Изготовитель гарантирует соответствие мебели требованиям ГОСТа 16371-2014 при соблюдении условий транспортировки, хранения, сборки (для мебели, поставляемой в разобранном виде), эксплуатации.
- Гарантийный срок эксплуатации мебели: Для общественных помещений - 18 мес., бытовой - 24 мес. Гарантийный срок при розничной продаже через торговую сеть исчисляется со дня продажи мебели, при вне розничном распределении - со дня получения её потребителем.
- Согласно постановлению правительства Российской Федерации от 16 июня 1997г. №720 мебель относится к товарам длительного пользования. В связи с этим по истечению срока службы (10 лет) потребитель должен обратиться в специализированную организацию по ремонту мебели с целью оценки дальнейшей пригодности мебели к безопасной эксплуатации и определение возможного дальнейшего срока службы.
- Предприятие оставляет за собой право на замену фурнитуры и метизов, не влияющих на изменение конструкции и качества изделия.
- Перед началом сборки изделия проверьте комплектность, целостность деталей и фурнитуры, при обнаружении брака или некомплектности обратитесь к продавцу, указав **номер смены, партии и дату изготовления** с бери упаковки. В случае некомплектности или несоответствия фурнитуры, дополнительно укажите **фамилию** упаковщика и **дату изготовления**. В случае установки бракованной детали, утери бирок с упаковок, претензии исправляются за счет покупателя.

ПРАВИЛА УХОДА И ЭКСПЛУАТАЦИИ.

Для сохранения эксплуатационных и эстетических качеств мебели в течении длительного срока необходимо соблюдать условия её хранения, правил эксплуатации и ухода.

- Мебель рекомендуется эксплуатировать в проветриваемом, сухом помещении с температурой воздуха не ниже +10 С и относительной влажностью воздуха 50-80%.
- При эксплуатации изделий, имеющих стеклянные створки, полки и зеркала необходимо помнить, что эксплуатация стеклоизделий и зеркал с трещиной сопряжено с риском получения травмы. При появлении трещин надо немедленно заменить стеклоизделие.
- В процессе эксплуатации мебели возможно ослабление крепежной фурнитуры - необходимо периодически подтягивать их.
- Во избежании потери товарного вида мебель и зеркала рекомендуется защищать от прямых солнечных лучей, не должна размещаться вблизи отопительных приборов, сырых и холодных стен (может привести к изменению цвета и отслоению пленки).
- Не допускать попадания воды и технических жидкостей на поверхность мебели, не следует ставить на поверхность горячие предметы без теплоизоляционной прокладки.
- Беречь поверхность мебели от механических повреждений.
- Поверхность мебели можно чистить влажной тканью с применением средств по уходу за мебелью с последующей протиркой насухо. **Запрещено применять эфир, ацетон, бензин и др. средства содержащие спирт и растворитель по скольку печатный рисунок на фасадах не устойчив к их воздействию!!!**
- Фасадную часть следует чистить мягкой тканью с применением хозяйственного мыла, после чего вытирать насухо. Не использовать для чистки наждачную бумагу, соду и др. средства, содержащие абразивные материалы.

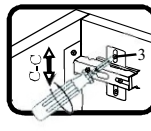
СИСТЕМА РЕГУЛИРОВАНИЯ СТВОРОК



Если створка наклонена вправо или влево относительно вертикали корпуса, нужно выправить наклон створки в направлении А-А винтом 2.



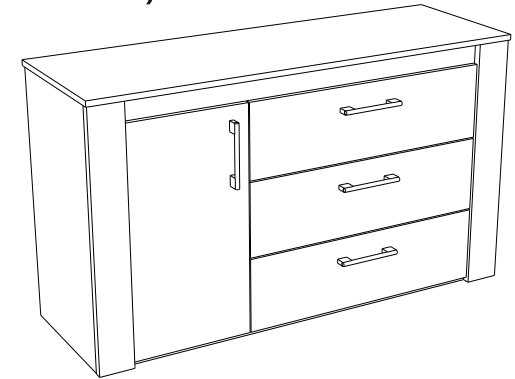
Если нижняя или верхняя часть створки отстает от корпуса, нужно ослабить винт 1 и сдвинуть створку в направлении В-В, а затем затянуть винт 1.



Если необходимо отрегулировать створку по высоте, нужно ослабить винт 3, отрегулировать створку в направлении С-С, а затем затянуть винт 3.

Коллекция мебели "Денвер" - Комод

(1300x435x750)



Фурнитура (Упаковка №4)

| | Наименование | Ед.изм. | Кол-во |
|--|--|---------|--------|
| | Эксцентрик d-15 д/плит 16мм | шт | 24 |
| | Соед. болт S200, 11/34мм | шт. | 24 |
| | Шкант 8x30 | шт. | 53 |
| | Направляющая шариковая СБК 400*35 | шт | 3 |
| | Саморез 2,5x16 | шт. | 45 |
| | Саморез 3,5x16 | шт. | 44 |
| | Саморез 3,5x30 | шт. | 8 |
| | Ручка 8-033 | шт. | 4 |
| | Заглушка эксц. бел. №1 | шт. | 6 |
| | Заглушка евр. бел. №23 | шт. | 6 |
| | Ключ под евровинт | шт. | 1 |
| | Евровинт 6,3x50 | шт | 10 |
| | Дюбель с шурупом | шт. | 2 |
| | Фиксир. уголок №23(бел.) | шт. | 2 |
| | Подпятник* | шт | 6 |
| | Держатель задней стенки, пластмассовый белый | шт. | 6 |
| | Петля 90° | компл | 2 |
| | Полкодерж. Угловой со штырем, никель | шт. | 4 |
| | Клей ПВА 40гр | шт. | 1 |

Фурнитура (Упаковка №1)

| | | | |
|--|---|----|---|
| | Соед. планка д/з стенки бел.2м (1256мм) | шт | 1 |
|--|---|----|---|

*Риббек серый - Подпятник св.кор., Дуб Веллингтон - Подпятник кор.

Профиль Н-31 Дуб Риббек Серый/Дуб Веллингтон

| Поз. | Наименование | Кол-во | Деталь без облиц. | | Упаковка |
|------|--------------|--------|-------------------|--------|----------|
| | | | Длина | Ширина | |
| 17 | Пиластра | 2 | 734 | | №3 |

ХДФ белая

| Поз. | Наименование | Кол-во | Деталь без облиц. | | Упаковка |
|------|--------------|--------|-------------------|--------|----------|
| | | | Длина | Ширина | |
| 18 | Дно ящика | 3 | 679 | 397 | №1 |

ХДФ белая

| Поз. | Наименование | Кол-во | Деталь без облиц. | | Упаковка |
|------|--------------|--------|-------------------|--------|----------|
| | | | Длина | Ширина | |
| 19 | З/с | 2 | 356 | 1286 | №1 |

ЛДСП 16мм Риббек Серый/Дуб Веллингтон

| Поз. | Наименование | Кол-во | Деталь без облиц. | | Упаковка |
|------|--------------|--------|-------------------|--------|----------|
| | | | Длина | Ширина | |
| 1 | Бок левый | 1 | 734 | 404 | №2 |
| 2 | Бок правый | 1 | 734 | 404 | №2 |
| 3 | Дверь | 1 | 346 | 659 | №2 |
| 4 | Накладка | 3 | 737 | 217 | №1 |

ЛДСП 16мм Белая Шагрень

| Поз. | Наименование | Кол-во | Деталь без облиц. | | Упаковка |
|------|----------------|--------|-------------------|--------|----------|
| | | | Длина | Ширина | |
| 5 | Средник левый | 1 | 702 | 404 | №2 |
| 6 | Средник правый | 1 | 702 | 404 | №2 |
| 7 | Дно | 1 | 1258 | 404 | №1 |
| 8 | Полка | 1 | 426 | 400 | №1 |
| 9 | Плинтус | 2 | 1258 | 80 | №1 |
| 10 | Планка стяжная | 1 | 426 | 80 | №1 |
| 11 | Планка стяжная | 1 | 723 | 80 | №1 |

ЛДСП 16мм Камень Тёмный

| Поз. | Наименование | Кол-во | Деталь без облиц. | | Упаковка |
|------|--------------|--------|-------------------|--------|----------|
| | | | Длина | Ширина | |
| 12 | Крышка | 1 | 1300 | 435 | №1 |
| 13 | Декор планка | 1 | 80 | 1258 | №1 |

Профиль Я16x150пр

| Поз. | Наименование | Кол-во | Деталь без облиц. | | Упаковка |
|------|--------------------|--------|-------------------|--------|----------|
| | | | Длина | Ширина | |
| 14 | Бок ящика бол лев | 3 | 400 | | №1 |
| 15 | Бок ящика бол прав | 3 | 400 | | №1 |
| 16 | Задн стенка ящика | 3 | 665 | | №1 |

Важно!!!

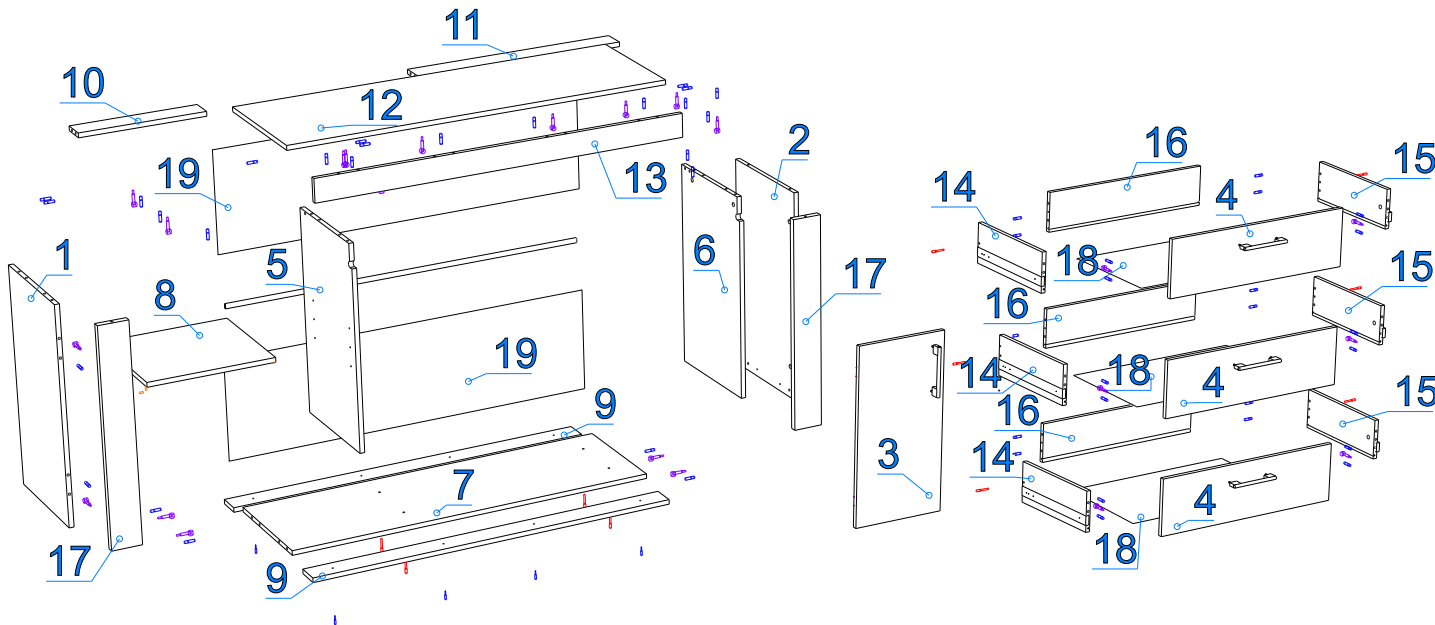
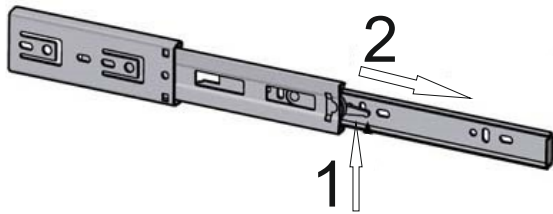
Для исключения опрокидывания комода его необходимо зафиксировать к стене.
Прикрутите фиксирующие уголки используя саморезы 3,5х16 к распорной планке 10, 11.
Используя дюбели прикрутите шкаф к стене.

Если комод не закреплен к стене, не допускайте открытого положения более чем двух ящиков - возможно опрокидывание комода !!!

СИСТЕМА РАЗБОРКИ НАПРАВЛЯЮЩЕЙ

-Поднимите рычажок 1 вверх

-Вытащите узкую часть направляющей вправо



Схемы сборки

1. Соберите каркас

-закрепите всю съемную фурнитуру согласно схеме.

-прикрутите декор планку №13 к крышке №12 с помощью эксцентриковых стяжек и шкантов.

-прикрепите пилястры №17 к бокам №1,2 с помощью эксцентриковых стяжек и шкантов.

-прикрепите бока №1,2 и средники №5,6 ко дну №11 с помощью эксцентриковых стяжек, шкантов и евроинтов, не забывая установить стяжные планки №10,11 с помощью шкантов.

-прикрепите крышку №12 к бокам и средникам с помощью эксцентриковых стяжек и шкантов.

-привинтите плинтуса №9 ко дну №7 с помощью саморезов 3,5*30.

-положите комод фасадной стороной вниз и набейте заднюю стенку (рекомендуется проверить диагональ)

2. Соберите 3 ящика по схеме:

-скрутите боковые стенки ящика с помощью евроинтов и шкантов согласно рисунку

-вставьте дно ящика в пропил и прикрутите накладку ящика на эксцентриковые стяжки и шканты

3. Установите комод на место.

-прикрутите и отрегулируйте дверь при помощи петель согласно схеме.

-вставьте ящики.

-установите полку.

Вид ящика снизу

