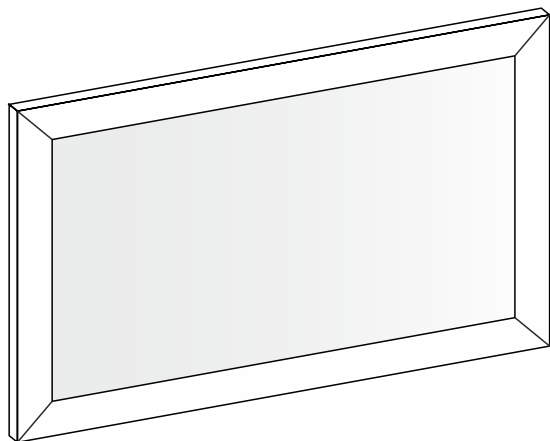


Инструкция по сборке, эксплуатации и уходу Спальня "Кэт-4"

ЗЕРКАЛО

Габаритные размеры 1086 x 686 x 22
фасад МДФ-Рамка / Зеркало



Правила хранения, ухода и эксплуатации мебели:

1. Использовать мебель строго по назначению.
2. Мебель необходимо хранить и эксплуатировать в сухих и теплых помещениях, при t° от +2°C до +40°C и относительной влажности воздуха от 45 до 70%.
3. Не устанавливать мебель под прямые солнечные лучи, вблизи отопительных приборов, сырых или холодных стен.
4. Не допускать попадания на мебель нагревательных приборов, горячих предметов или воздуха, t° которых превышает +80°C.
5. Не допускать скопления воды на поверхности мебельных изделий.
6. Беречь поверхность мебели от механических повреждений.
7. Ухаживать за мебелью с помощью мягкой влажной ткани и предназначенных для мебели чистящих и полирующих средств.
8. Не использовать для удаления пятен средства, содержащие абразивные материалы, эфир, ацетон, и другие растворители.
9. При перестановке мебели полностью освободить изделие от посторонних предметов, вынуть выдвижные ящики и съемные полки. Перемещать изделие необходимо над уровнем пола. При необходимости отрегулировать опоры и петли на створках.

Гарантийное обслуживание не производится в случаях:

1. Механических повреждений, возникших при транспортировке, хранении или некачественной сборке-установке, а также на ущерб, нанесенный вследствие несчастных случаев или обстоятельств непреодолимой силы.
2. Утраты договора и документов об оплате; истечения гарантийного срока; несоблюдения потребителем выше указанных правил хранения, ухода и эксплуатации мебели; самостоятельного ремонта или вмешательства в конструкцию изделия.

Мебельная фабрика ООО «ДИАЛ»

«Кэт-4» Зеркало

Изготовлено в соответствии с ГОСТ 16371-2014.
Гарантия 24 месяца. Срок службы 10 лет. Дата изготовления на упаковке изделия.

Россия, г. Пенза, ул. Антонова, 3
тел.: 8 (8412) 69-86-30, 69-86-31
dial_meb@mail.ru www.dialmebel.ru



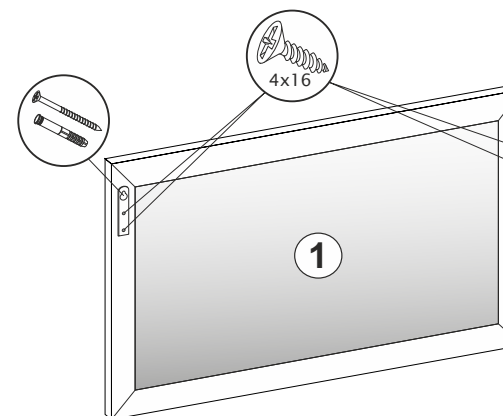
Инструкция по сборке

Внимательно изучить эскиз и инструкцию по сборке.

!!! Срок службы мебели зависит от качества сборки изделия, поэтому рекомендуем доверить сборку профессионалам !!!

1. Выбрать расположение створки с зеркалом (1): горизонтальное или вертикальное (в схеме показано горизонтальное) (рис.1).
2. Прикрутить навесы к створке с зеркалом (1) шурупами 4x16 (рис.1).
3. Просверлить в стене отверстия в местах крепления створки с зеркалом (1).
Монтировать изделие к стене с помощью дюбель-винтов и навесов.

Рис.1 Вид сзади



№	Название	Кол-во	Размер, мм
1	Створка с зеркалом	1	1086 x 686

Необходимый инструмент

Отвертка крест.	Электродрель	Уровень строит.	Изм. рулетка		

Используемая фурнитура

Шуруп 4x16	Дюбель-винт	Навес прямой			