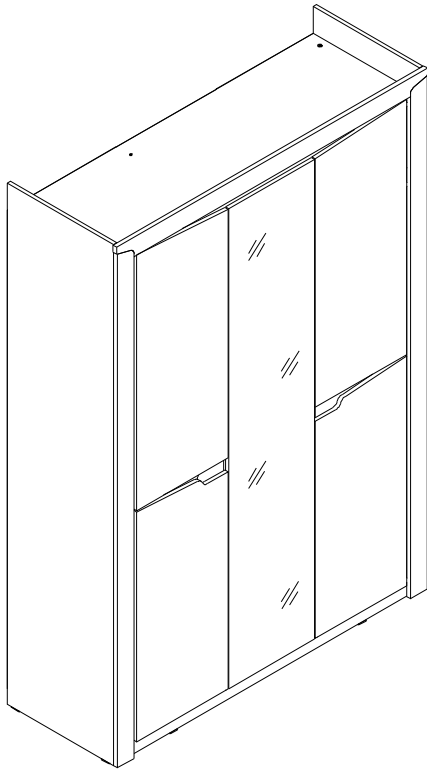


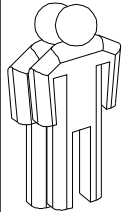
Набор мебели для спальни "Соренто" шкаф 3 дв



Брянск
2017 г.

30.10.2018

Инструмент (в комплект не входит)



1 2 3 - номер фурнитуры для данного шага

3 - номер детали по ведомости

1 - обозначение последовательности действий

Сборку изделия производить на ровном полу, застеленном материалом, предотвращающем порчу деталей, и согласно данной инструкции.
Перед сборкой изделия необходимо внимательно ознакомиться с инструкцией, проверить в соответствии с настоящей инструкцией количество деталей и фурнитуры, определить положение деталей в изделии по схеме сборки.
Детали необходимо закреплять прочно, не допуская их качания. При сборке следует избегать неосторожных ударов и излишних усилий.
Настоятельно рекомендуем доверить сборку изделия профессиональным сборщикам мебели.

После сборки изделия закрыть видимые шляпки конфирматов заглушками для конфирмата.

Сохранность и долговечность мебели зависят от эксплуатации и ухода за ней.

1. Не рекомендуется:

- устанавливать изделия вблизи отопительных приборов;
- содержать изделия в сырых не отапливаемых помещениях;
- ставить на поверхности полок, горизонтальных щитов горячие предметы;
- оставлять без надобности двери открытыми, ящики выдвинутыми.

2. Необходимо:

- лицевые поверхности беречь от механических повреждений, т.к. их ремонт в домашних условиях почти невозможен;
- предохранять изделия от попадания на них кислот, щелочей, различных растворителей; облитое место следует немедленно вытереть сухой мягкой тканью;
- протирать изделия мягкой, сухой тканью; при этом допускается использование только специальных составов для ухода за мебелью.

Внимание!

В связи с постоянным совершенствованием и модернизацией продукции предприятие оставляет за собой право вносить изменения в конструкцию без предварительного оповещения.

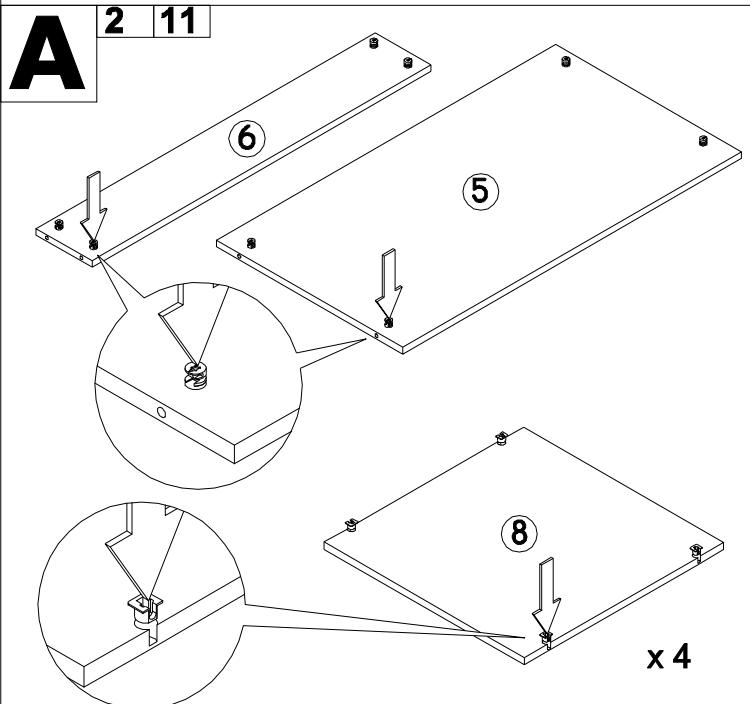
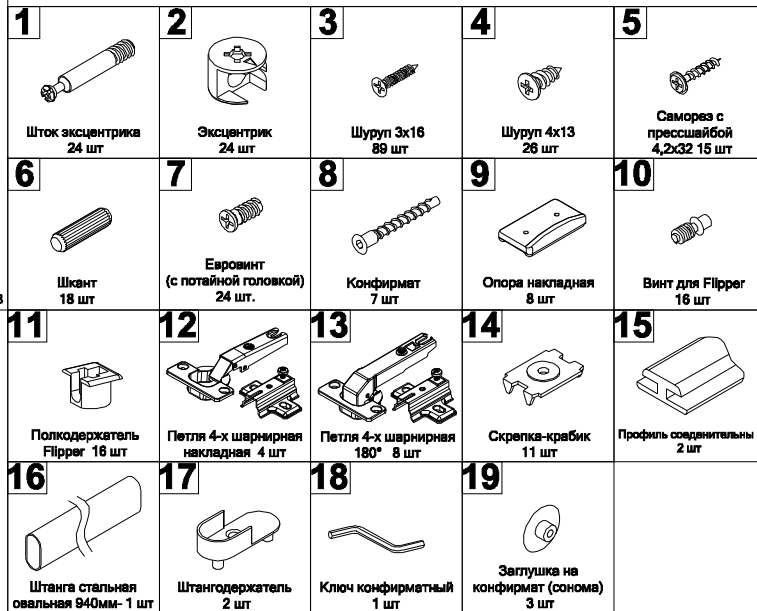
За механические повреждения, возникшие при транспортировке, сборке и хранении предприятие-изготовитель ответственности не несет.

В случае обнаружения производственных дефектов или недостачи элементов следует обращаться по месту приобретения мебели.

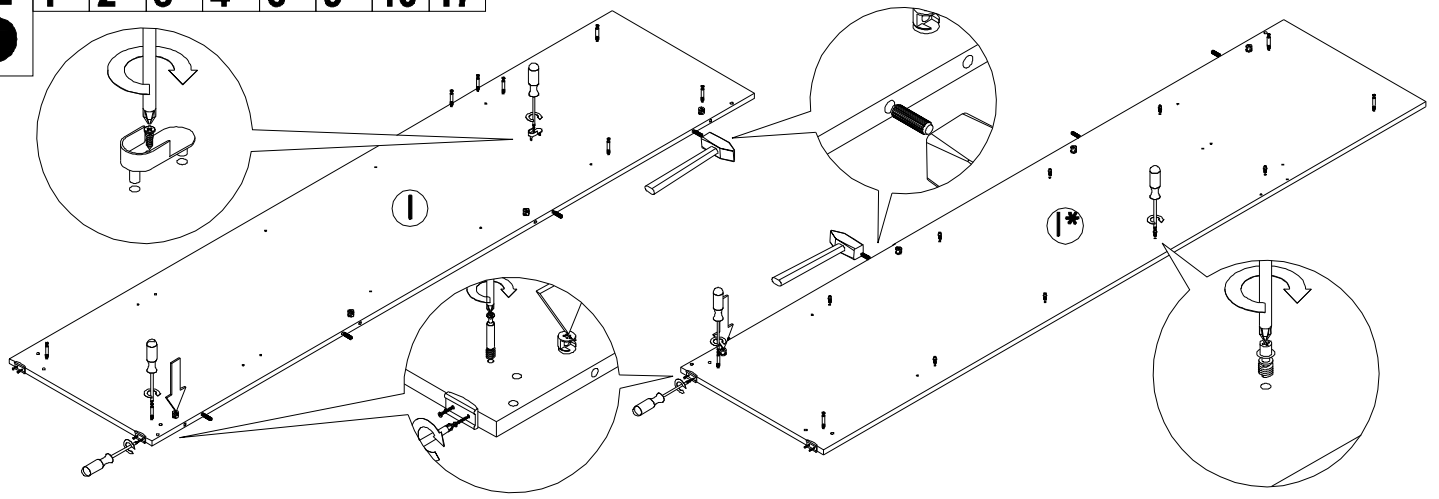
С вопросами обращаться по адресу 241902, Россия, г. Брянск, пгт. Белые Берега, ул. 1 мая, д. 30
тел./факс (4832) 78-88-90, e-mail: mebel@mebelgrad.com, WWW.mebelgrad.com.

Ведомость листовых деталей

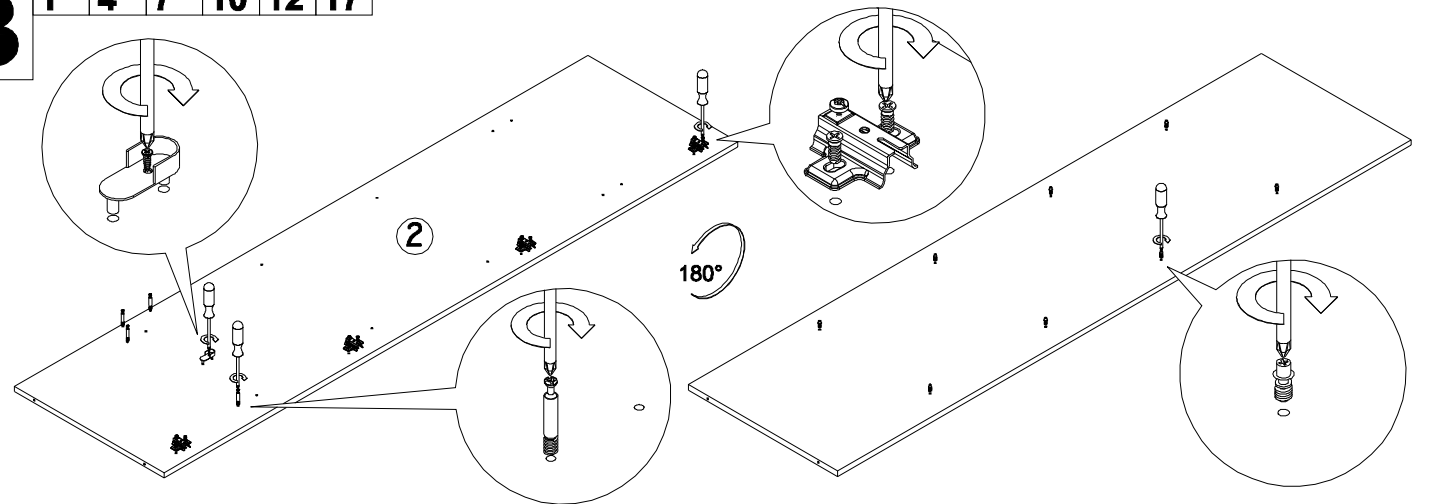
№ п/п	Наименование	Размер	Кол-во
1	Боковина	2200 x 520	2
2	Стенка	1994 x 520	1
3	Колпак	1476 x 520	1
4	Дно	1476 x 520	1
5	Полка жесткая	948 x 510	1
6	Щит жесткости	948 x 156	1
7	Цоколь	1476 x 80	2
8	Полка съемная	512 x 510	4
9	Верхний щит боковой двери	446 x 1080	2
10	Нижний щит боковой двери	446 x 970	2
11	Дверь центральная	2026 x 446	1
12	Планка	1476 x 80	1
13	Стенка задняя (ХДФ)	2022 x 266	2
14	Стенка задняя (ХДФ)	2022 x 484	2
15	Планка боковая (МДФ)	2169 x 80	2
16	Планка верхняя (МДФ)	1516 x 80	1
17	Планка соединительная (МДФ)	444 x 130	2



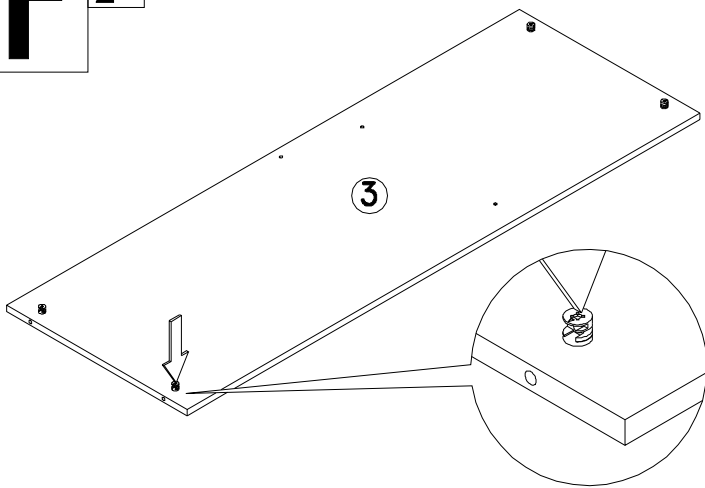
Б 1 2 3 4 6 9 10 17



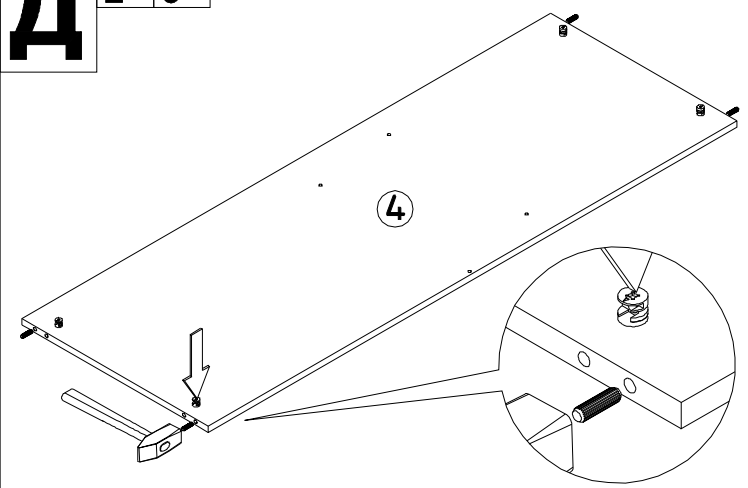
В 1 4 7 10 12 17



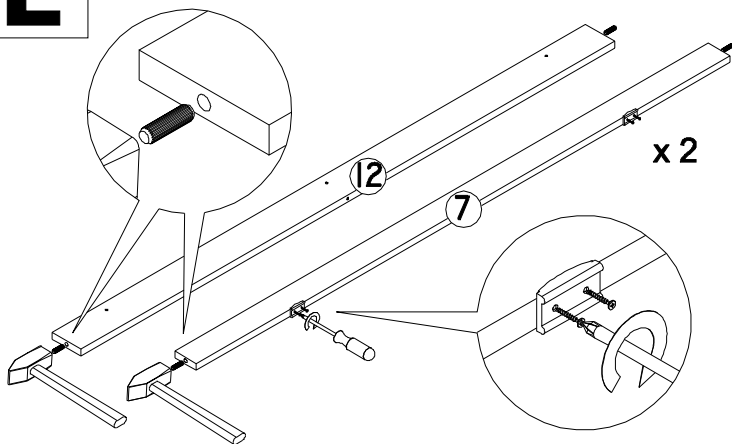
Г 2



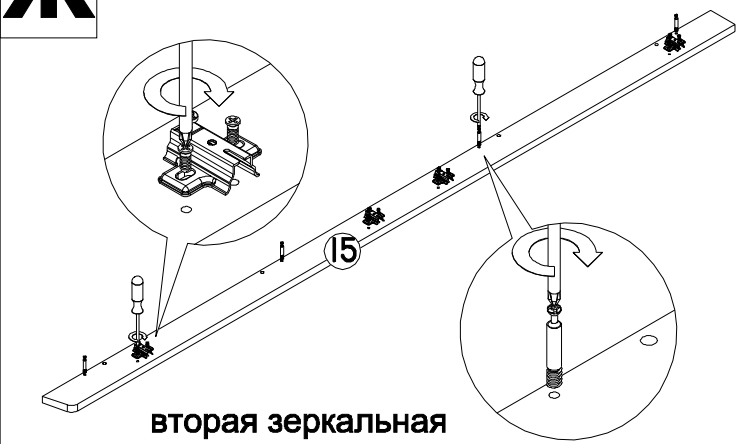
Д 2 6



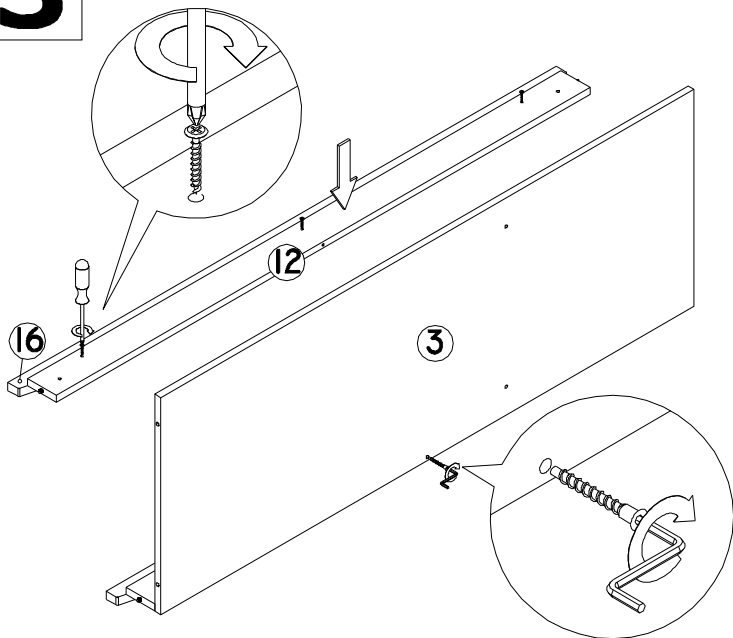
Е 3 6 9



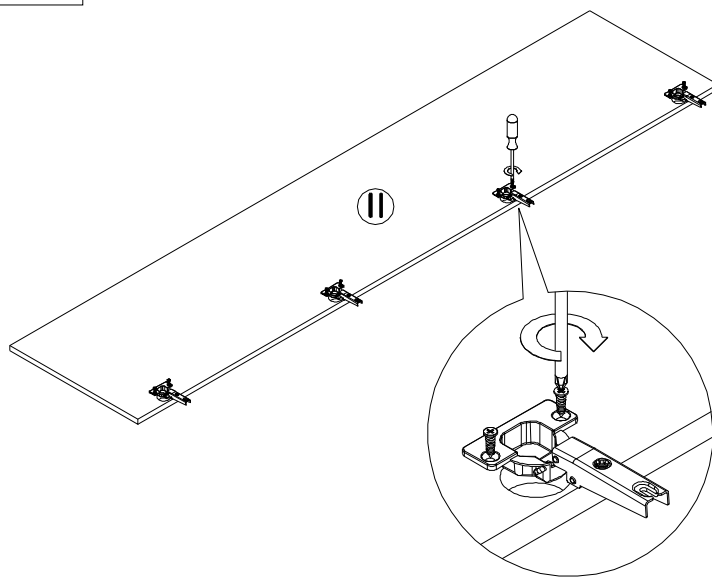
Ж 1 7 13



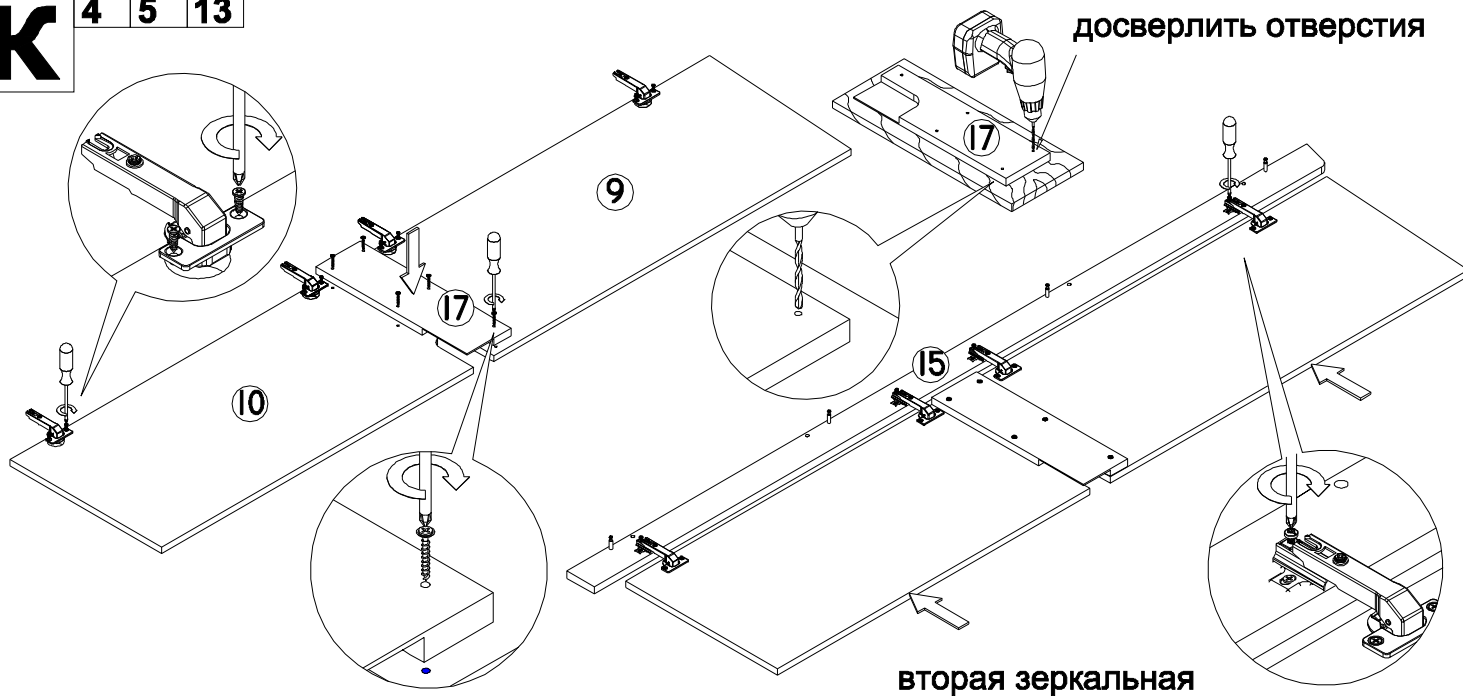
З 5 8 18



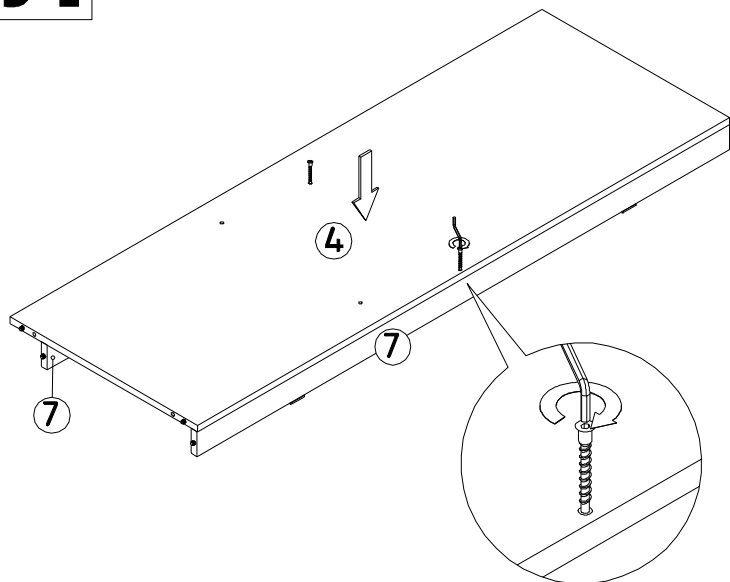
И 4 12



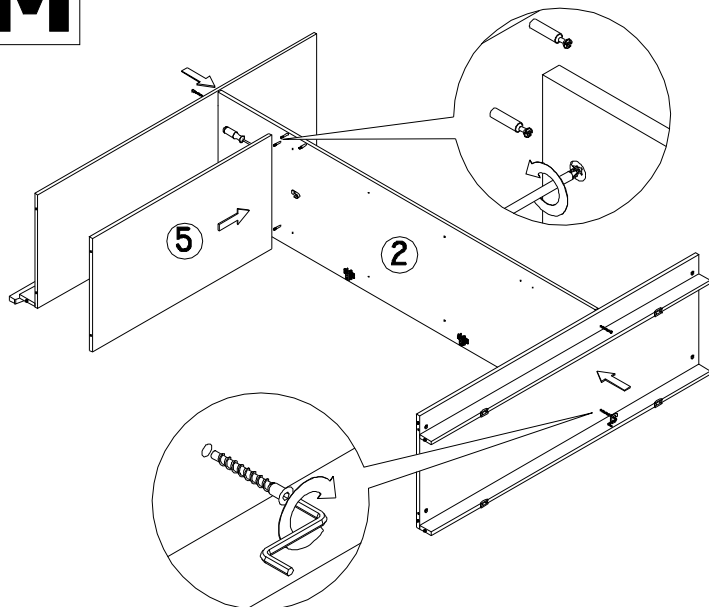
К 4 5 13



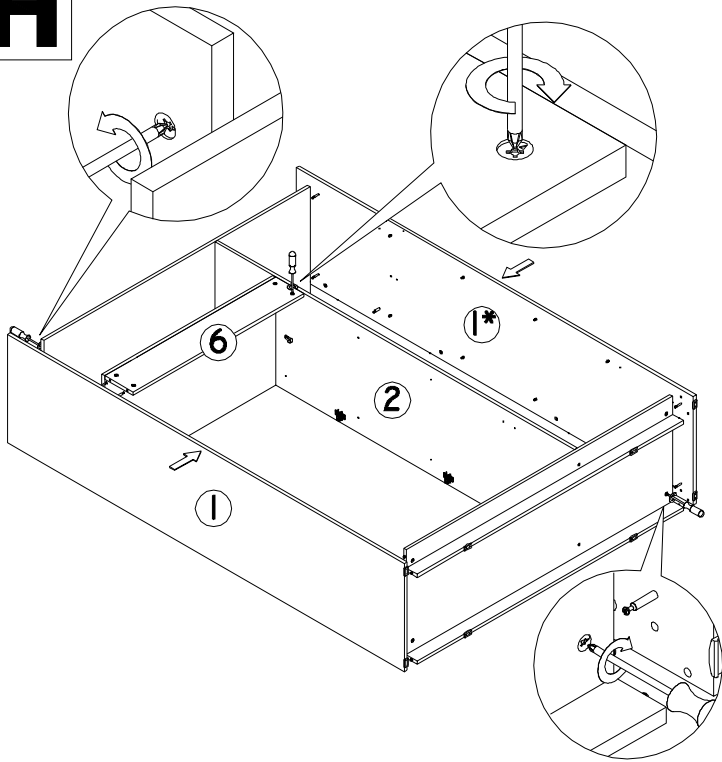
Л 8 18



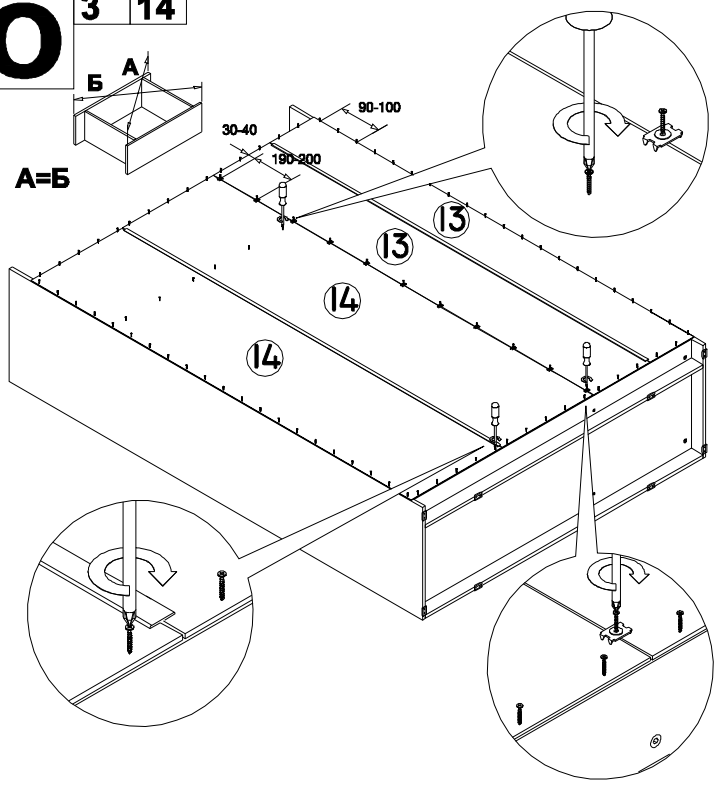
М 1 2 8 18



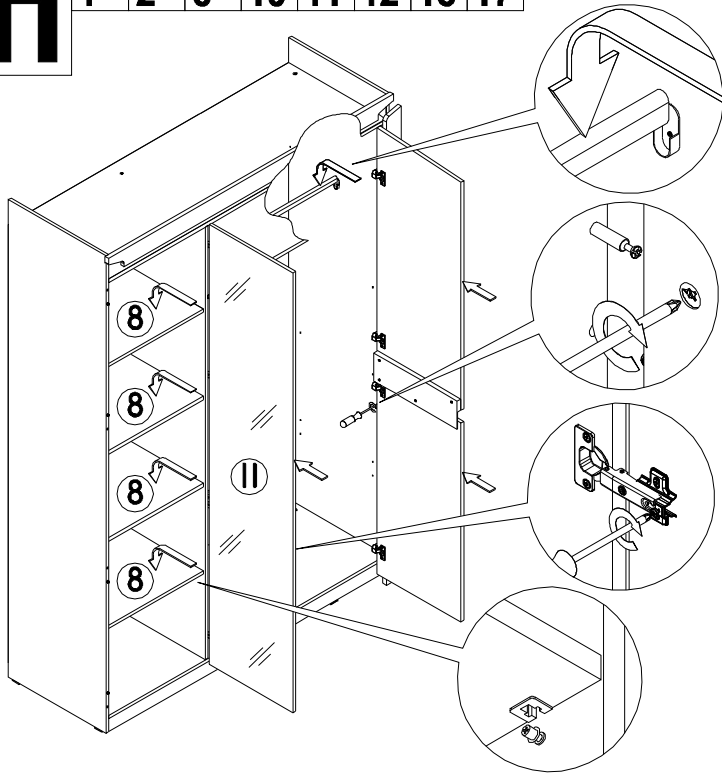
Н 1 2 6



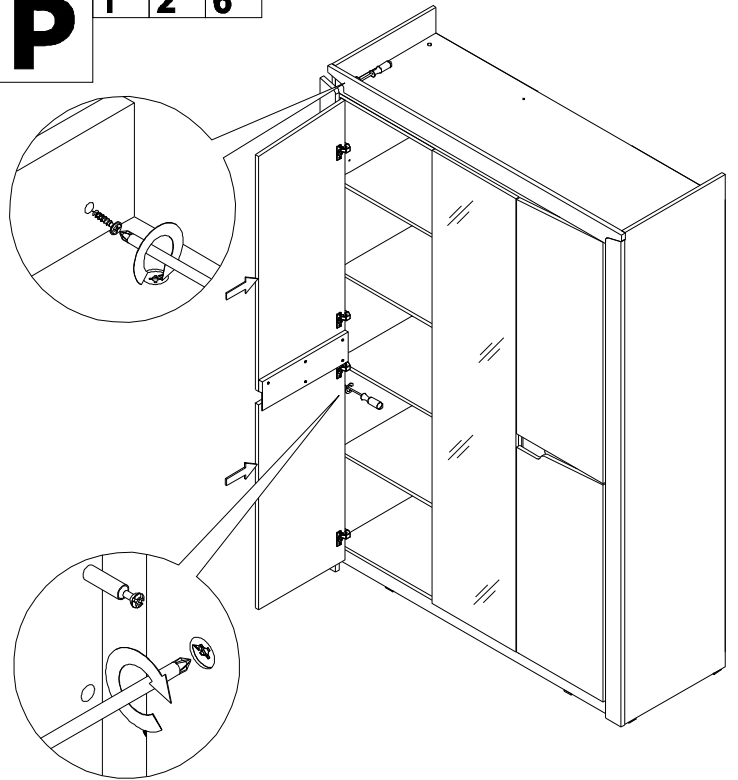
О 3 14



П 1 2 6 10 11 12 16 17



Р 1 2 6



РЕГУЛИРОВКА ПЕТЛИ

