

Правила эксплуатации и ухода за мебелью.

Сохранность эксплуатационных и эстетических качеств мебели зависит от соблюдения условий ее хранения, правил эксплуатации и ухода.

1. Мебель рекомендуется эксплуатировать в помещении с температурой +10°C и относительной влажностью воздуха 65±15%. Сырость и близкое расположение источников тепла вызывает ускорение старения защитно-декоративного покрытия, а также деформации мебельных щитов.
2. Следует оберегать мебель от механических повреждений, попадания на ее поверхность воды, растворителей, щелочей, кислот. При случайном попадании жидкостей немедленно вытереть облитое место мягкой тканью. Пыль с поверхности изделия удалять сухой фланелевой тканью.
3. Во избежание перекосов, двери изделия постоянно держать закрытыми. Затрудненное закрывание или неплотное прилегание вследствие неровностей пола устраняют путем подкладывания мелких прокладок под корпус изделия с правой или левой стороны.

Гарантии изготовителя.

1. Приобретая изделия мебели, убедитесь в полной комплектности изделия и отсутствии механических повреждений.
2. За механические повреждения, возникшие при транспортировке, хранении и эксплуатации, предприятие-изготовитель ответственности не несет.
3. Предприятие-изготовитель гарантирует покупателю сохранность всех качественных показателей, обусловленных ГОСТом, в течение 24 месяцев со дня продажи при соблюдении покупателем правил эксплуатации изделий мебели.
4. В случае обнаружения производственных дефектов или недостачи комплектующих элементов следует обратиться в магазин, где была приобретена мебель, с обязательным приложением товарного чека или на предприятие-изготовитель.
5. По дефектам, появившимся из-за несоблюдения покупателем правил эксплуатации и ухода за мебелью, претензии не принимаются.

Рекомендации по сборке.

Перед началом сборки необходимо ознакомиться с инструкцией и убедиться в правильности полученных вами комплектующих деталей и наличии крепежной фурнитуры.

Для сборки и установки изделия необходимо иметь отвертку с плоским и крестовым шлицем, молоток и при необходимости твердые прокладки. Во избежание повреждений деталей, сборку рекомендуется производить на упаковочной таре.

Начинать сборку следует с установки крепежной и лицевой фурнитуры по отверстиям, сделанным на деталях. Затем установить все стяжки или, прилагаемую согласно приложению, фурнитуру на вертикальные стенки. После чего следует приступить к сборке каркаса изделия. Закончив сборку каркаса, проверить его прямоугольность по диагоналям, при их равенстве закрепить задние стенки.

При правильной эксплуатации и уходе средний срок службы 5 лет.

Адрес изготовителя: Россия, 440015, г. Пенза, ул. Совхоз "Победы", дом 12;

тел.: (841-2) 223-225, 223-226.

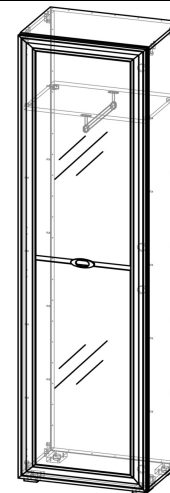
Упаковщик _____

Дата выпуска « ____ » _____ 20__ г.

Подпись ОТК _____

Дата продажи « ____ » _____ 20__ г.

Подпись _____



ШК-1909

Габаритные размеры (ВхШхГ), мм: 2150 x 556 x 394

ИП Гордеева Т.И.

Эйми ШК-1909

Шкаф

Адрес производства: 440015, Россия, г. Пенза, ул. Совхоз "Победы", дом 12, (841-2) 223-225, 223-226

Юридический адрес: 440015, Россия, г. Пенза, ул. Северная, 26-15

Срок службы: 5 лет

Срок гарантии: 12 мес.

Упаковщик: _____

Дата выпуска: 10/19/2023

Дата продажи: _____

Соответствует требованиям

ЕАЭС N RU Д-РУ.АЖ22.В.08916/18

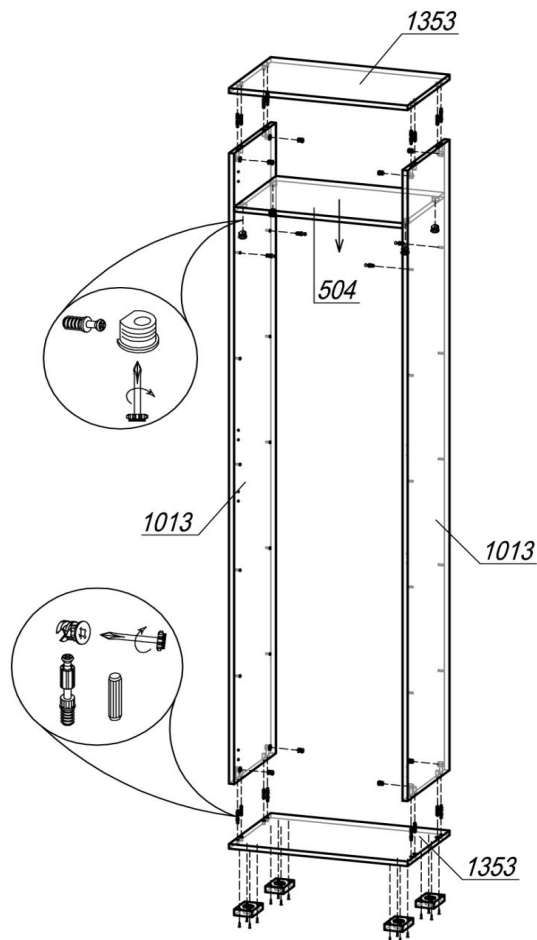
ГОСТ 16371-2014

Подпись: _____



Паспорт изделия

Шаг 1.



ШАГ 1. Подготовить крышки 1353 к сборке: к нижней крышке шкафа с обратной стороны шурупами 4x16 привернуть опоры L-20 (4 шт); установить шток эксцентрика (по 4 шт в деталь) в глухие отверстия $\varnothing 5\text{мм}$ и шкант (по 4 шт в деталь) в глухие отверстия $\varnothing 8\text{мм}$. Далее в бока 1013 в отверстия $\varnothing 5\text{мм}$ установить дюбель-полкодержатель (по 2 шт в бок) для крепления полки 504. Затем, соединив крышки 1353 с боками 1013, установить эксцентрик MiniFix (8 шт) и закрепить шток эксцентрика. В полку 504 установить стяжку-полкодержатель (4 шт), вставить полку в шкаф и закрепить дюбели, затянув стяжки.

Внимание покупателя!

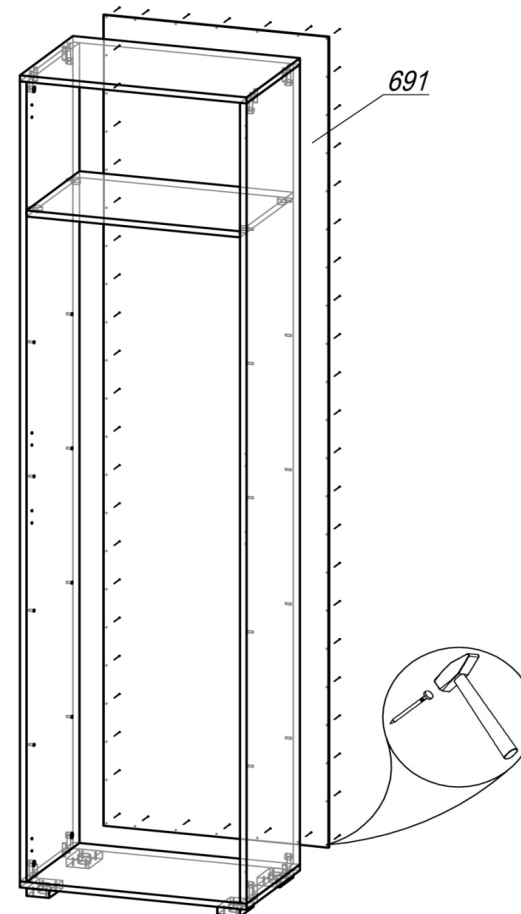
1. Упрощенное изображение фурнитуры дано к каждому изделию.
2. Для фурнитуры в деталях сделаны отверстия.
3. Возможна замена фурнитуры и комплектующих на предприятии.
4. Ввиду непрерывного совершенствования изделия, возможны незначительные изменения в конструкции.
5. По истечении 6-ти месяцев проверять и подтягивать всю крепежную фурнитуру.

Место 1013					
1013	Бок	2	2098	358	
Место 1353					
1353	Крышка	2	556	358	
Место 504_1					
504	Вязка	1	524	358	
Место 691					
691	ЛДВП в цвет корпуса	1	2126	552	
Место 4842 з-ф					
в сборе	4842	Створка	1	2126	552
		Зеркало фацет	2	980	408
Фурнитура					

Фурнитура

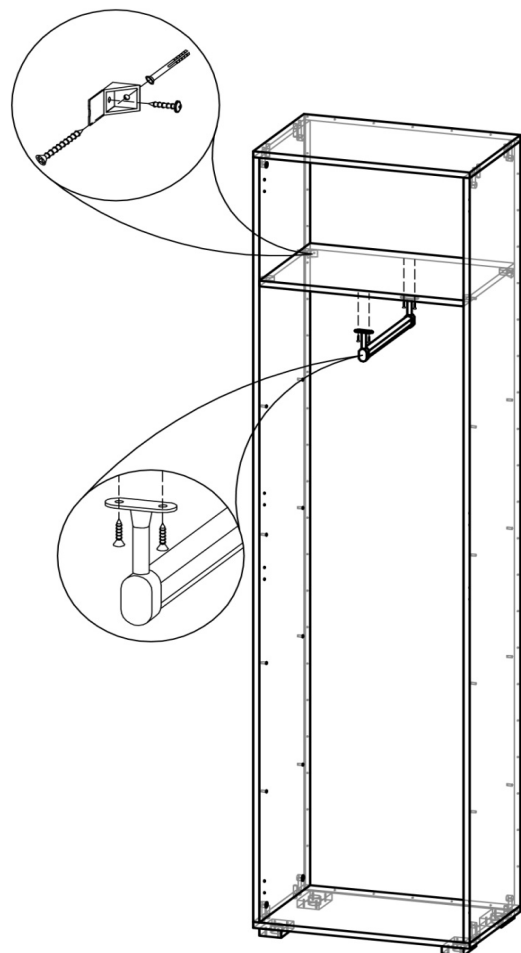
Эскиз	Наименование материала	Ед. изм.	Кол-во
	Гвоздь 2x20	шт	54
	Шкант 8x30	шт	8
	Шток эксцентрика 45 мм	шт	8
	Эксцентрик Minifix	шт	8
	Заглушка Ф5	шт	16
	Заглушка под эксцентрик	шт	8
	Стяжка-полкодержатель+дюбель 12,5 мм	шт	4
	Стяжка межсекционная 5x32 (для стяжки модулей)	шт	2
	Винт 4x20 (для крепления ручки в сборе)	шт	2
	Шуруп 4x16	шт	36
	Уголок пластиковый 20x20	шт	2
	Дюбель-гвоздь + Саморез 8x60	шт	2
	Саморез 4x16 прессшайба	шт	2
	Штангодержатель овальный глухой подвесной	шт	2
	Ручка-скоба Валмакс FM-051 064 хром матовый	шт	1
	Петля для накладной двери толщ. 32 мм	шт	4
	Ответная планка Н=9 мм для петли	шт	4
	Опора регулируемая L-20	шт	4
	Штанга овальная L=330 мм	шт	1

Шаг 2.



ШАГ 2. Сборка производится лицевой стороной вниз. Проверив рулеткой или рейкой равенство диагоналей, прибить гвоздями 2x20 заднюю стенку ЛДВП 691. Поднять шкаф и установить его на место.

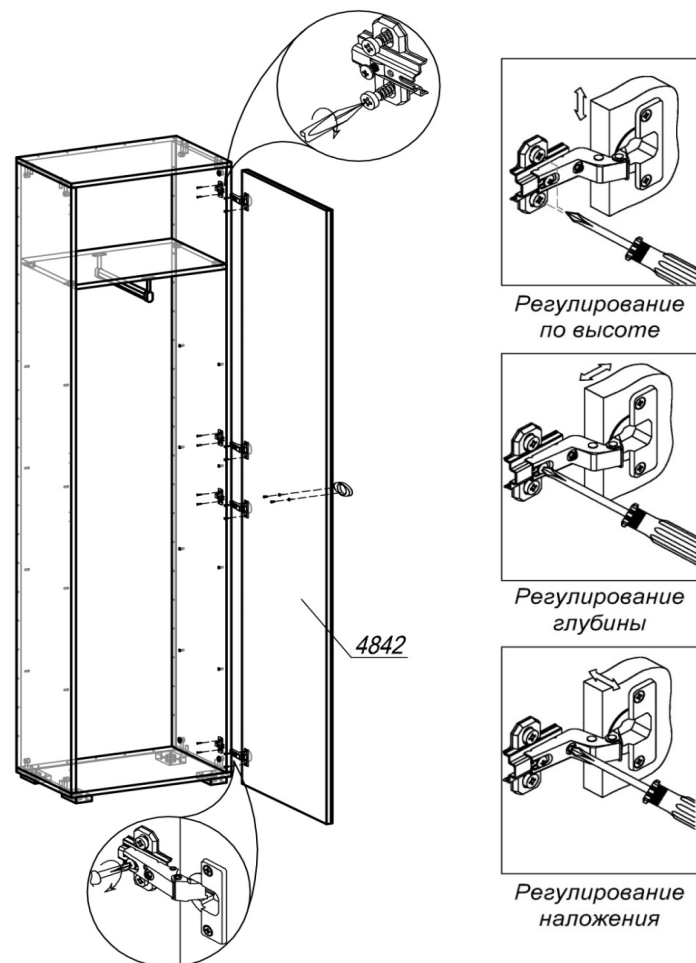
Шаг 3.



ШАГ 3. Вставить штангу в штангодержатели и шурупами 4x16 привернуть к полке. Под полкой прикрепить уголки пластиковые 20x20 саморезами с прессшайбой 4x16 к бокам 1013, предварительно вмонтировав дюбели в стену. Используя саморезы, закрепить шкаф к стене через уголки и ЛДВП.

4

Шаг 4.



ШАГ 4. Разобрать петлю для накладной двери на две части (петля и ответная планка петли). Закрепить первую часть петли шурупами 4x16 на створке 4842. Вторую часть петли (ответная планка) прикрепить шурупами 4x16 к боку 1013. Навесить створку на накладные петли. Привернуть ручку винтами. Закрыть эксцентрики и открытые отверстия соответствующими заглушками.

При необходимости выровнять шкаф с помощью регулировки опор. Стяжка межсекционная 5x32 устанавливается в случае соединения шкафа с другими модулями между собой.

5