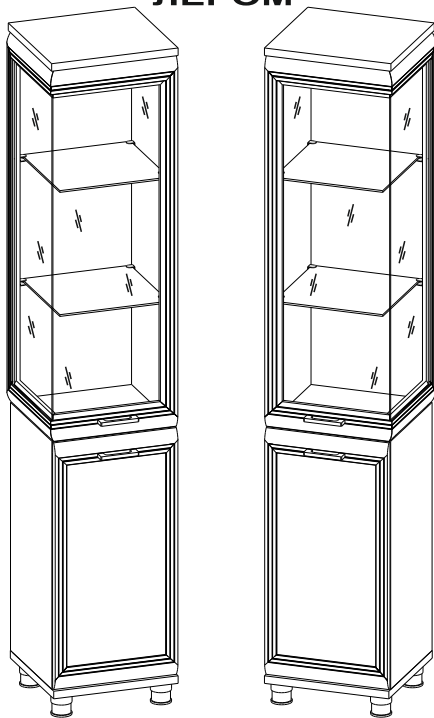


*”ЛЕРОМ” - это гарантия высокого качества и экологической безопасности продукции.  
Производство сертифицировано по Международному стандарту ISO 9001.  
Декларация ТПС №: RU D-RU.РА01.В.30505; RU D-RU.РА01.В.29628; RU D-RU.РА01.В.28609.*



**МЕБЕЛЬНАЯ КОМПАНИЯ  
ЛЕРОМ**



**R**

**L**

**МАКСИМАЛЬНАЯ ДОПУСТИМАЯ  
РАВНОРАСПРЕДЕЛЕННАЯ  
НАГРУЗКА НА СТЕКЛОПОЛКУ ДО 4 кг.**

**Модульная программа «Грейс»**

**ШК-5068, ШК-5069 Шкаф**

**1904x360x346**

**Вес модуля - 39кг.**

**Модульная программа «Мелисса»**

**ШК-2868, ШК-2869 Шкаф**

**1904x372x352**

**Вес модуля - 42кг.**

## Уважаемые покупатели!

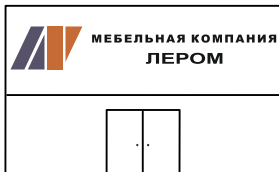
Перед началом сборки, необходимо ознакомиться с инструкцией и убедиться в правильности полученных вами комплектующих деталей (Таблица №1) и комплекта фурнитуры (Таблица №2)

**Сохраняйте этикетки с упаковок до момента окончательной сборки!**

В случае обнаружения дефектов, повреждения упаковки, для обращения к продавцу

Вам понадобится информация размещенная на этикетке:

(№ упаковки, дата изготовления, номер штампа ОТК)

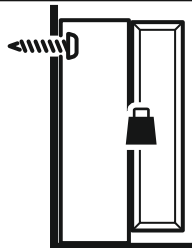
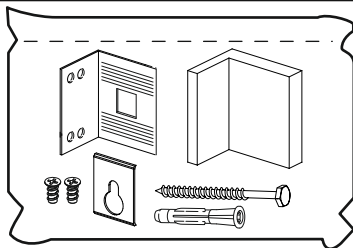


[www.lerom.ru](http://www.lerom.ru)

e-mail: [service@lerom.ru](mailto:service@lerom.ru)

отдел сервиса: (8412) 65-33-06

Режим работы: пн-пт 8.00-17.00 МСК сб-вс выходной



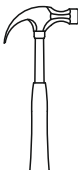
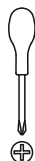
Крепежные средства идущие в комплекте, предназначены только для стен из бетона и полнотелого кирпича!

Используйте крепежные средства, подходящие для материала стен в вашем доме.

Для выбора подходящих крепежных средств обратитесь в специализированный магазин.



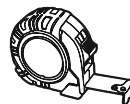
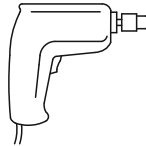
### Инструменты необходимые для сборки



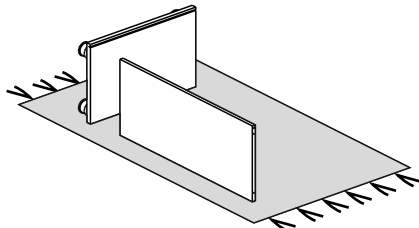
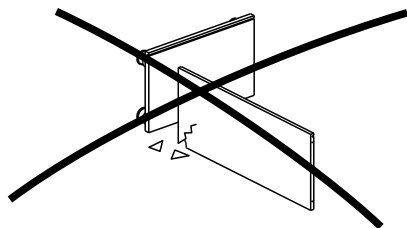
Ø 2.5mm

Ø 5mm

Ø 6mm



Сборку следует производить на ровной поверхности застеленной тканью

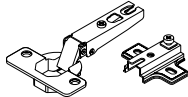













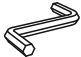


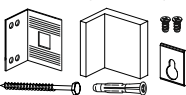





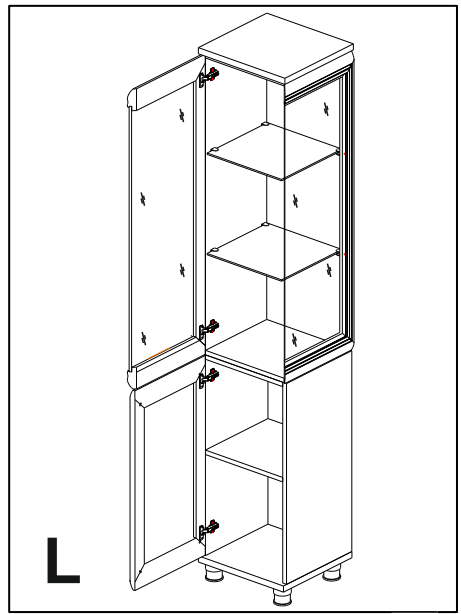
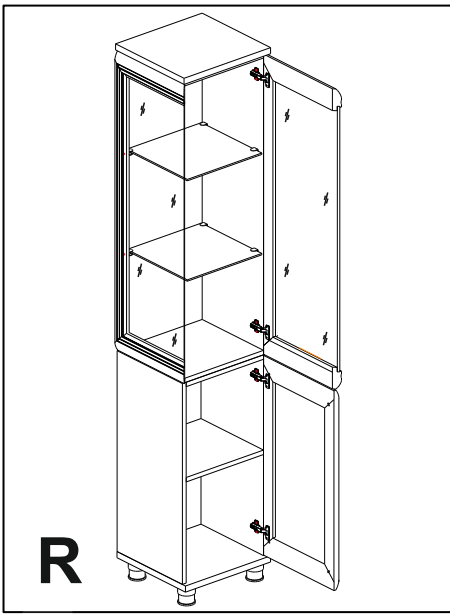
## Таблица №1

КОМПЛЕКТОВОЧНАЯ ВЕДОМОСТЬ					кол-во упаковок			
	*	наименование	размер	кол-во	ШК-2868	ШК-2869	ШК-5068	ШК-5069
Упаковка №5918	1	створка бок (стекло)	1076x345	1	-	-	1	1
Упаковка №4918	1	створка бок (стекло)	1076x352	1	1	1	-	-
Упаковка №4007	2	боковая стенка	720x330	2	1	1	1	1
Упаковка №4016	3	боковая стенка	1080x330	1	1	1	1	1
Упаковка №4205	4	стенка горизонтальная	328x316	1	1	1	1	1
	5	полка	328x316	1	1	1	1	1
	6	крышка	361x346	1	1	1	1	1
Упаковка №4211	7	стенка горизонтальная	328x330	2	-	-	1	1
	8	вставка	328x200	1	-	-	1	1
Упаковка №4206	7	стенка горизонтальная	334x330	2	1	1	-	-
	8	вставка	334x200	1	1	1	-	-
Упаковка №4809		крышка	367x346	1	1	1	-	-
Упаковка №4829		крышка	361x346	1	-	-	1	1
Упаковка №5919	10	створка (стекло)	1076x358	1	-	-	1	1
Упаковка №4919	10	створка (стекло)	1076x369	1	1	1	-	-
Упаковка №5516	11	створка	716x356	1	-	-	1	1
Упаковка №4516	11	створка	716x356	1	1	1	-	-
Упаковка №4612	12	задняя стенка	726x344	1	1	1	1	1
Упаковка №4634		задняя стенка	1064x344	1	-	-	1	1
Упаковка №4615	13	задняя стенка	1064x350	1	1	1	-	-
Упаковка №3937		полка (стекло)	322x300	2	-	-	1	1
Упаковка №3933	14	полка (стекло)	328x300	2	1	1	-	-
		фурнитура		1	1	1	1	1

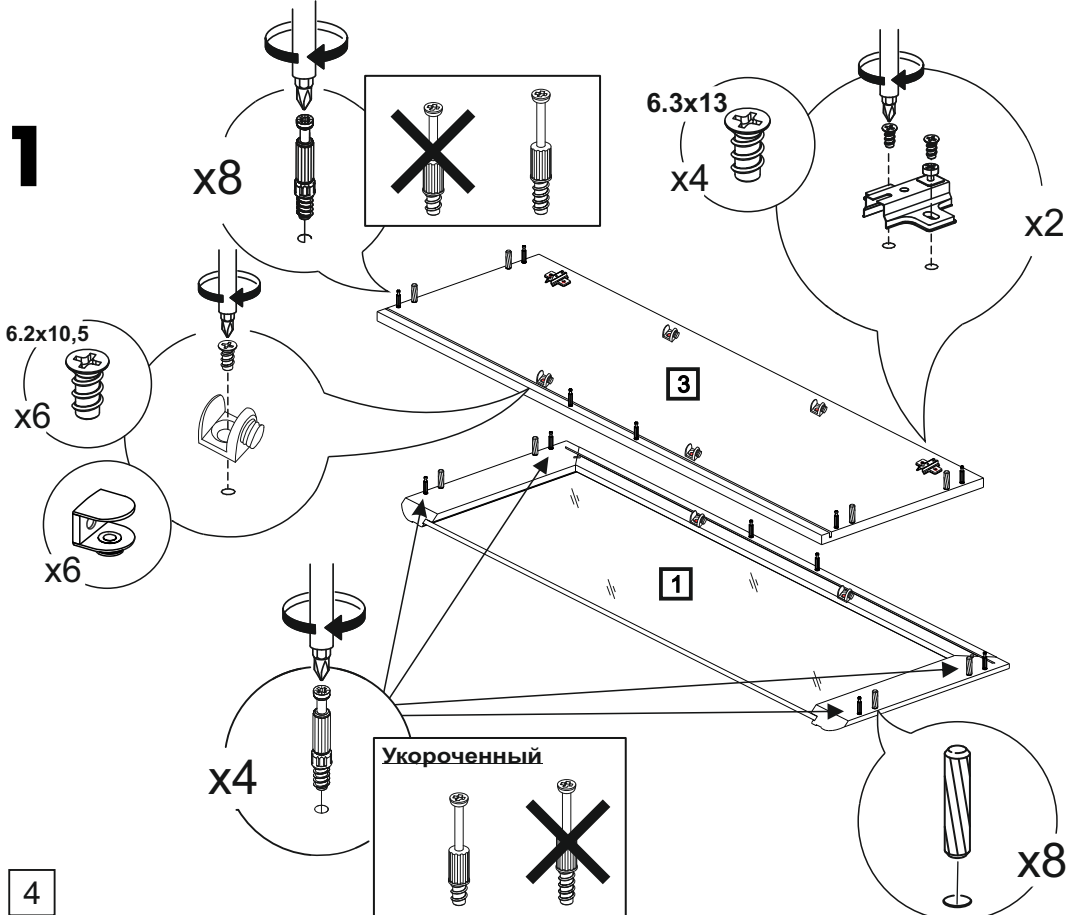
**\* - Номер позиции соответствует детали на схемах сборки**

## Таблица №2

Петля накладная  x4		Демпфер для петли  x2		Шуруп 4x16  x36		H=13 Стяжка эксцентриковая (дубель+эксцентрик)  x12	
Ручка  x2	Фиксатор  x12	Заглушка самокл. D=35мм  x2		Евроинт 6,2x10,5  x6		Стяжка эксцентриковая (дубель+эксцентрик) <b>Укороченный</b>  x4	
Заглушка для техн. отв. D=5мм  x10		Полкодержатель для стекла  x6		Винт конфирмат 7x28  x8		Полкодержатель с фиксатором  x4	
Заглушка для стяжки эксцентриковой  x4		Ключ для евроинта  x1		Опора "Мелисса" "Грейс"  x4		Шкант 8x30  x8	
Уголок крепления к стене (комплект)  x1		Евроинт 7x50  x4		Винт M4x25 (для "Карина" "Мелисса") 		Винт M4x20 (для "Грейс")  x4	

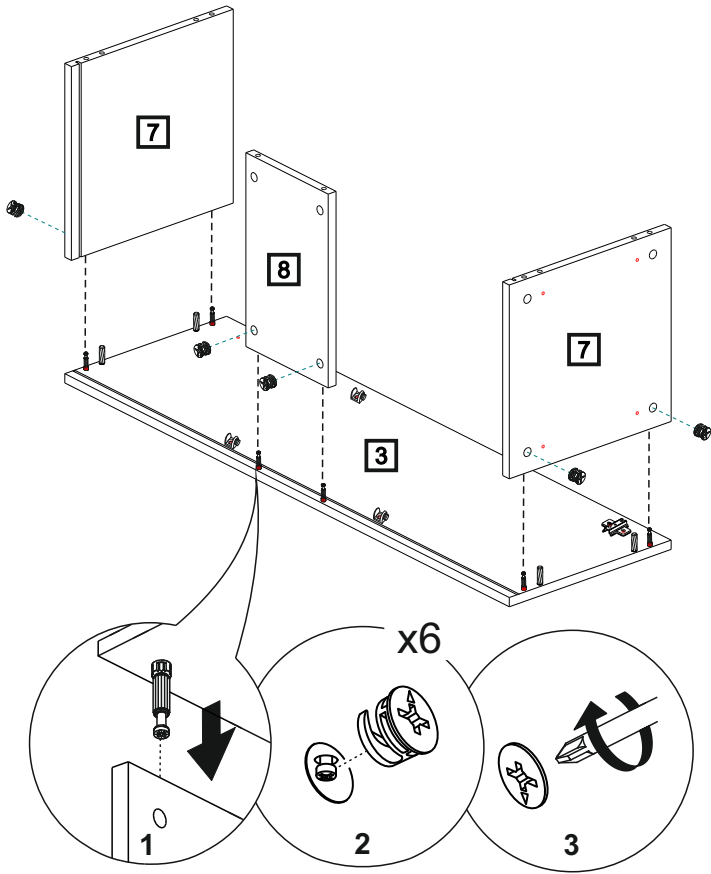


**1**

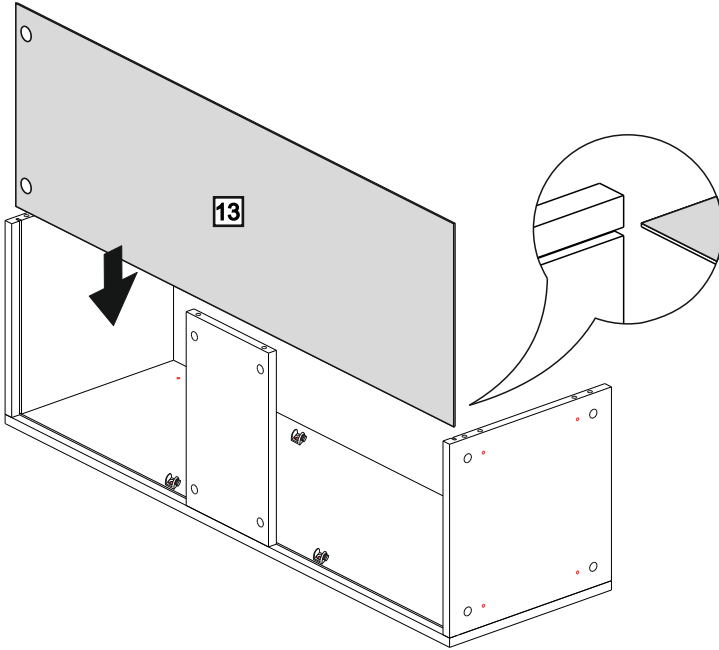


**4**

# 2

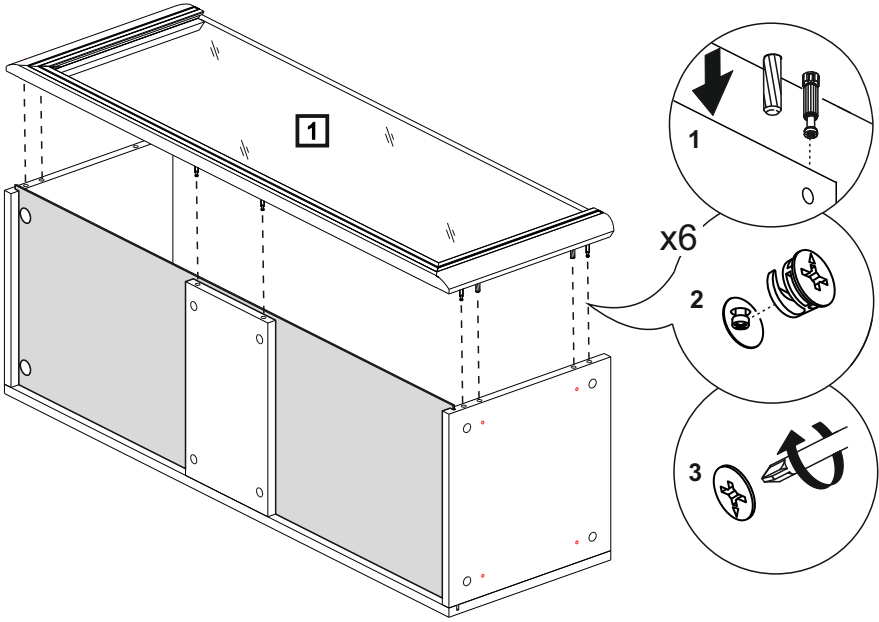


# 3

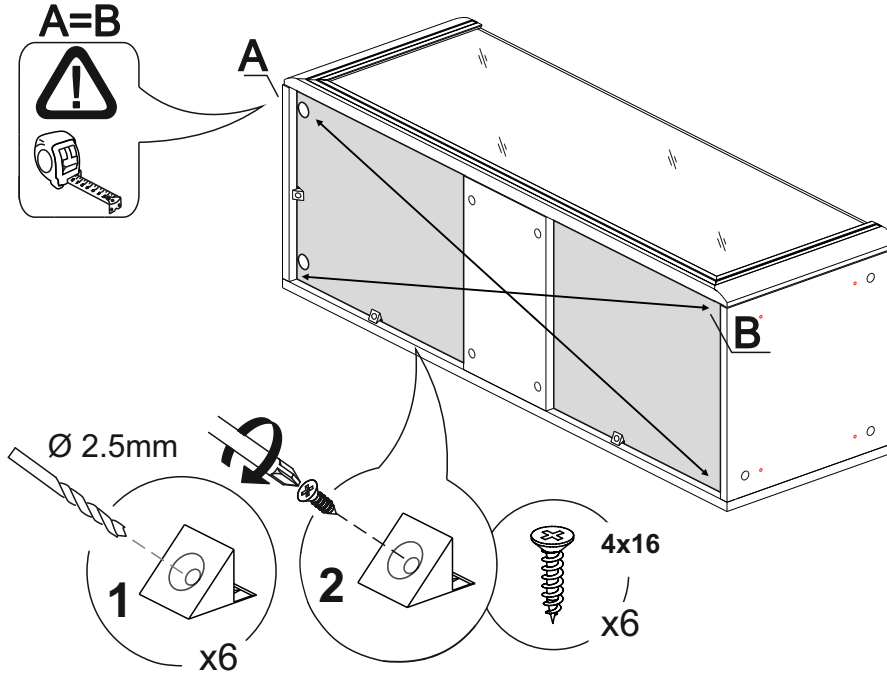


5

# 4

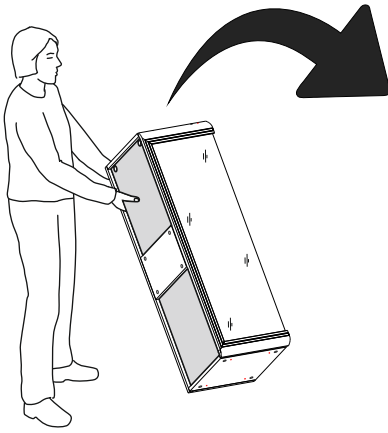


# 5

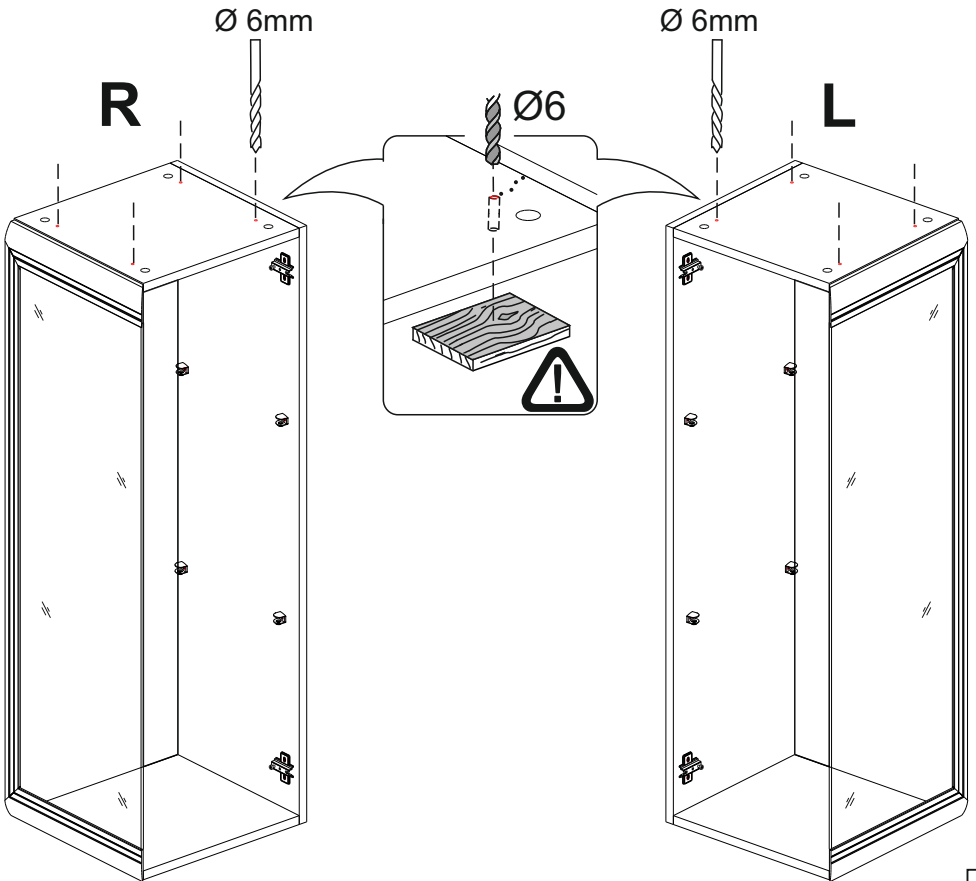


# 6

# 6

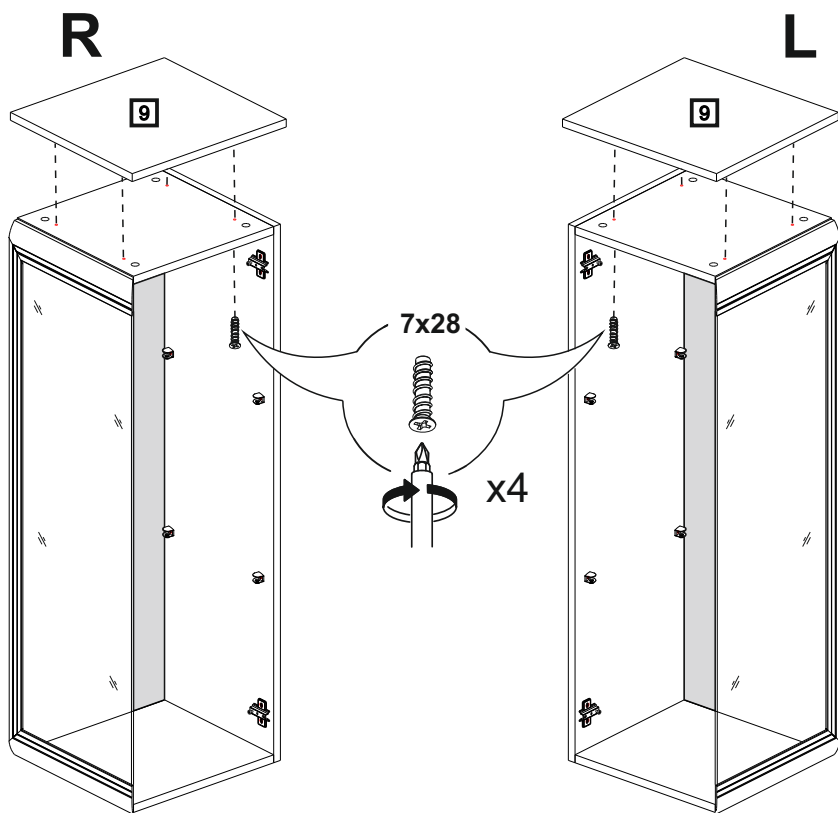


# 7

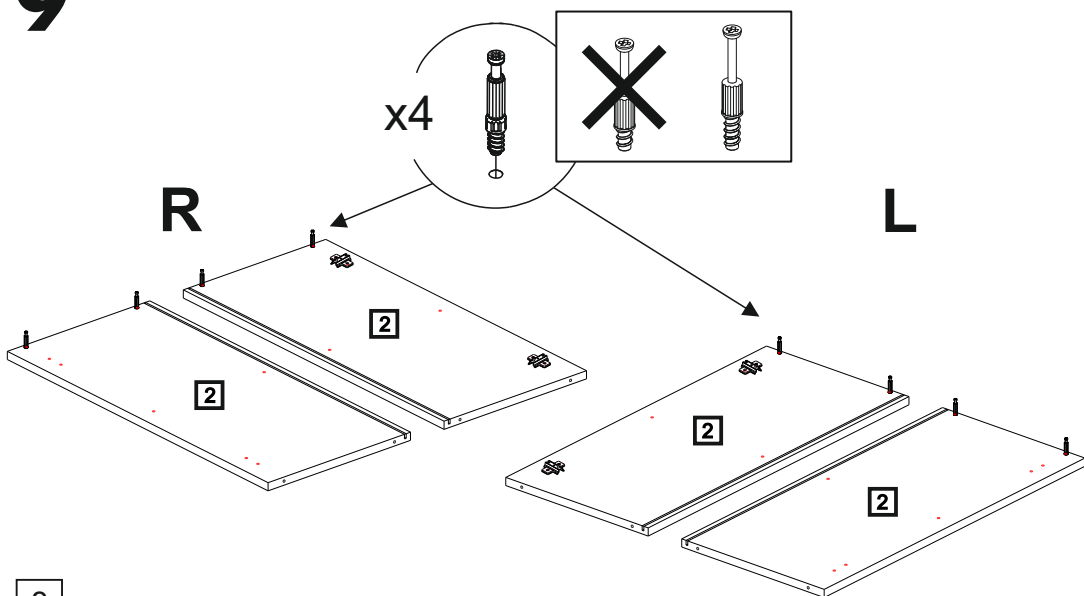


7

# 8



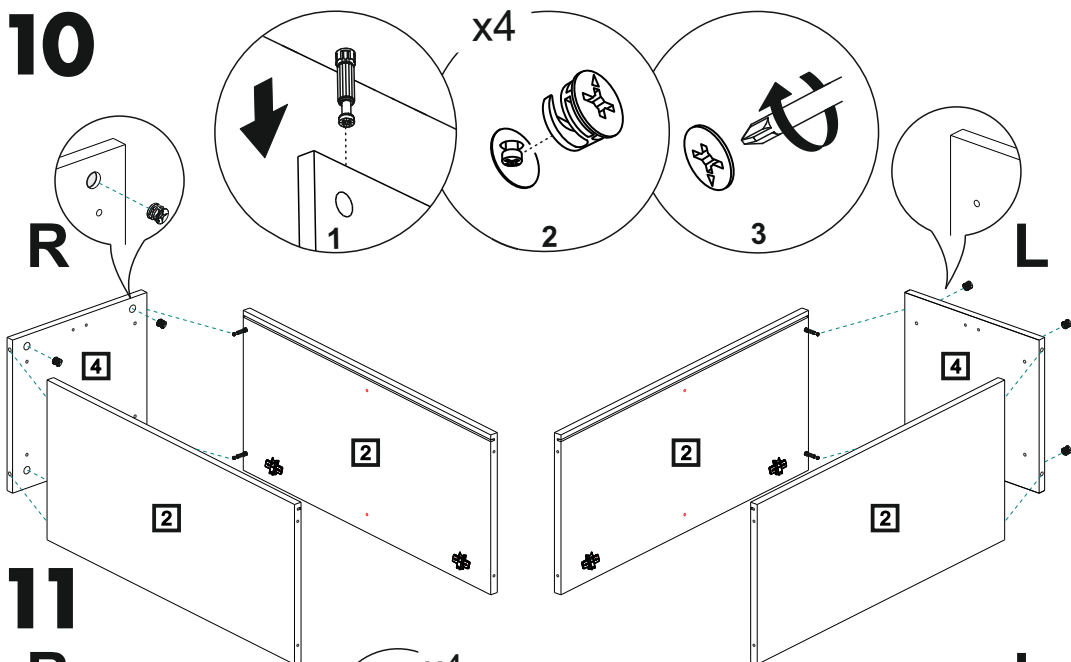
# 9



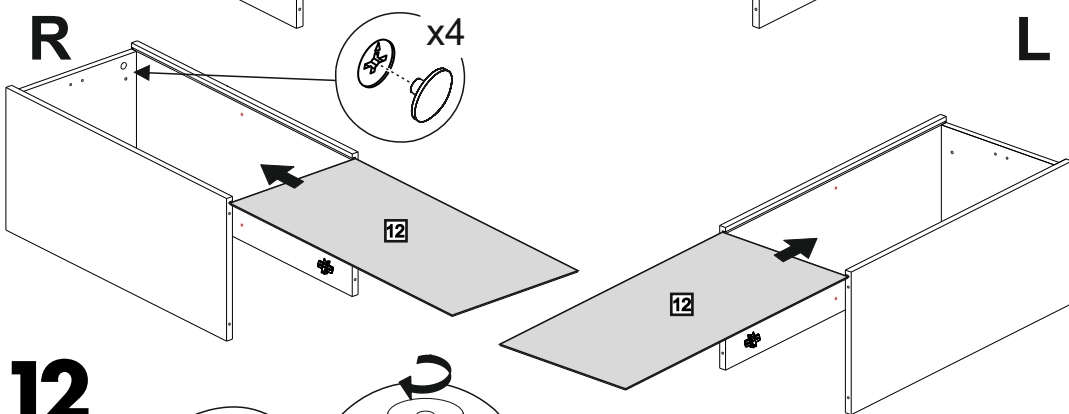
8



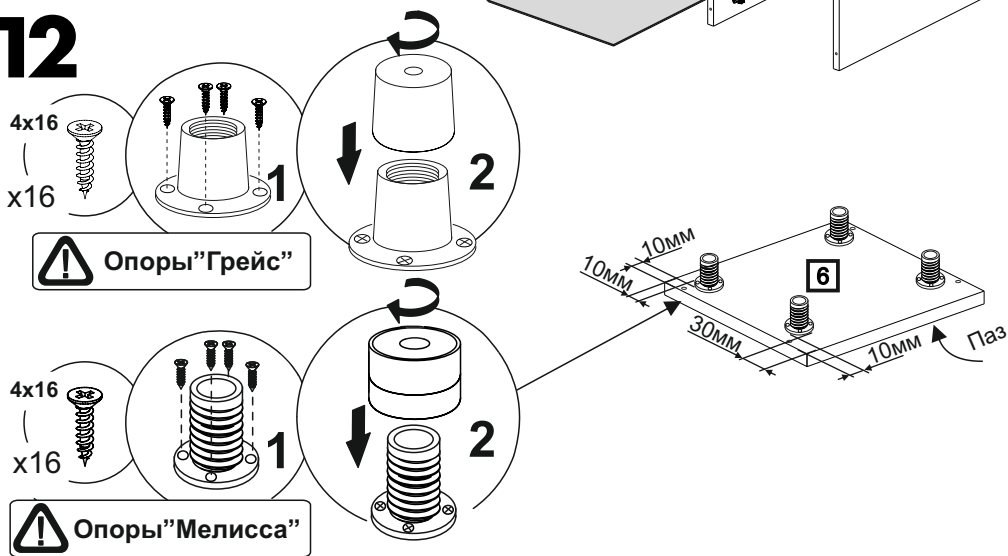
# 10



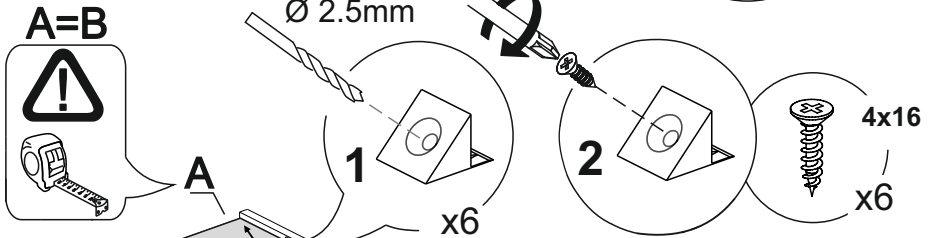
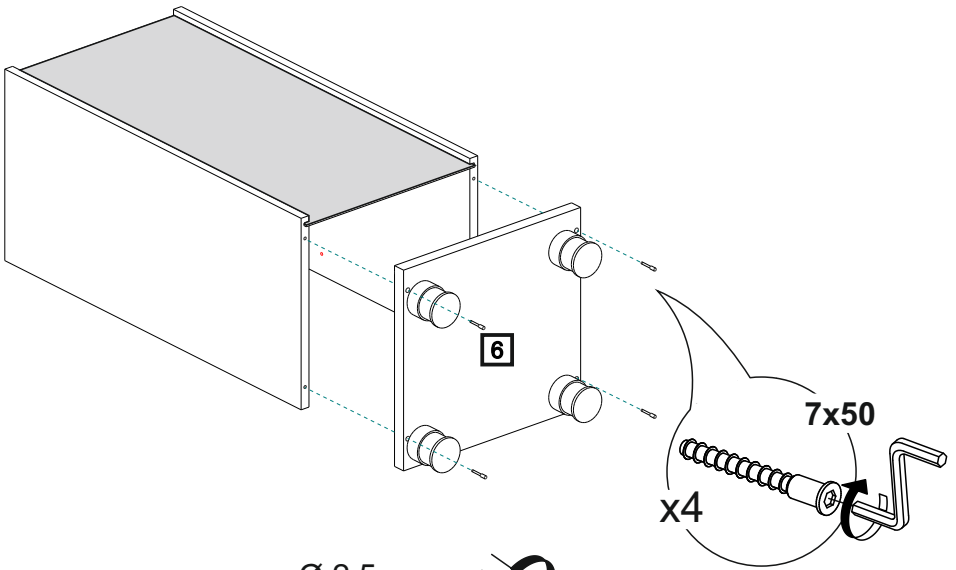
# 11



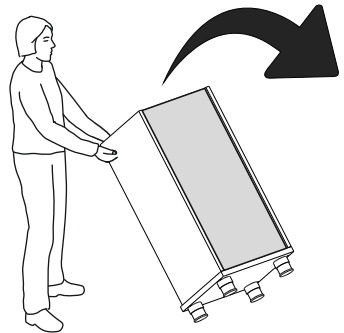
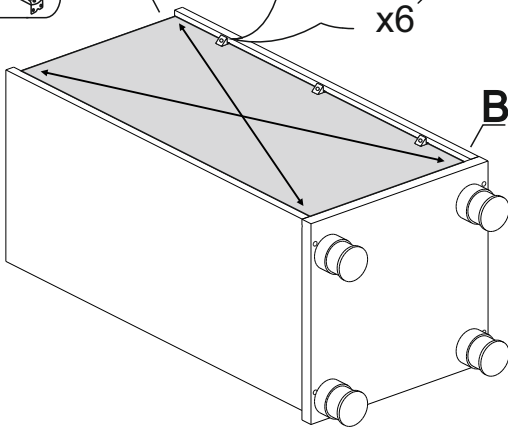
# 12



# 13

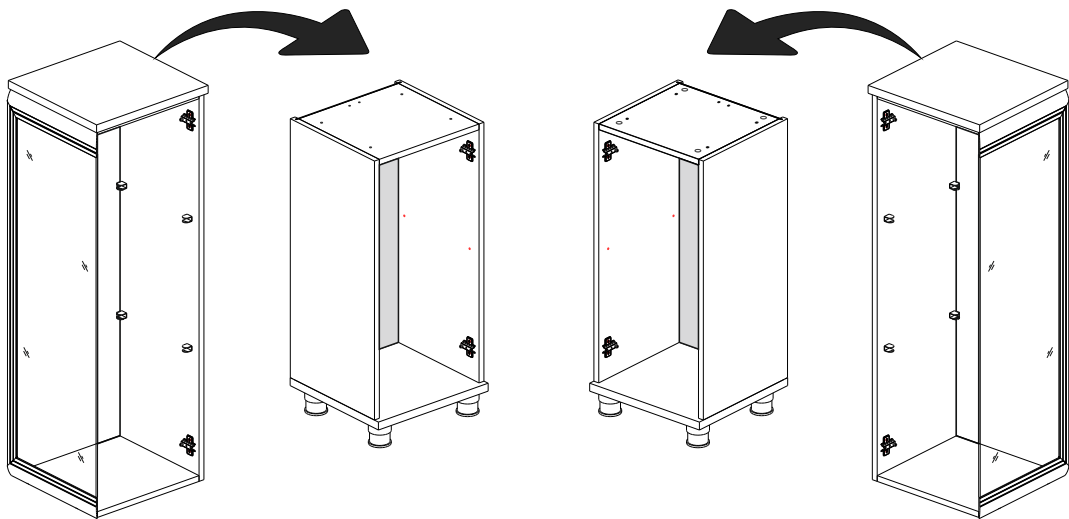


# 14



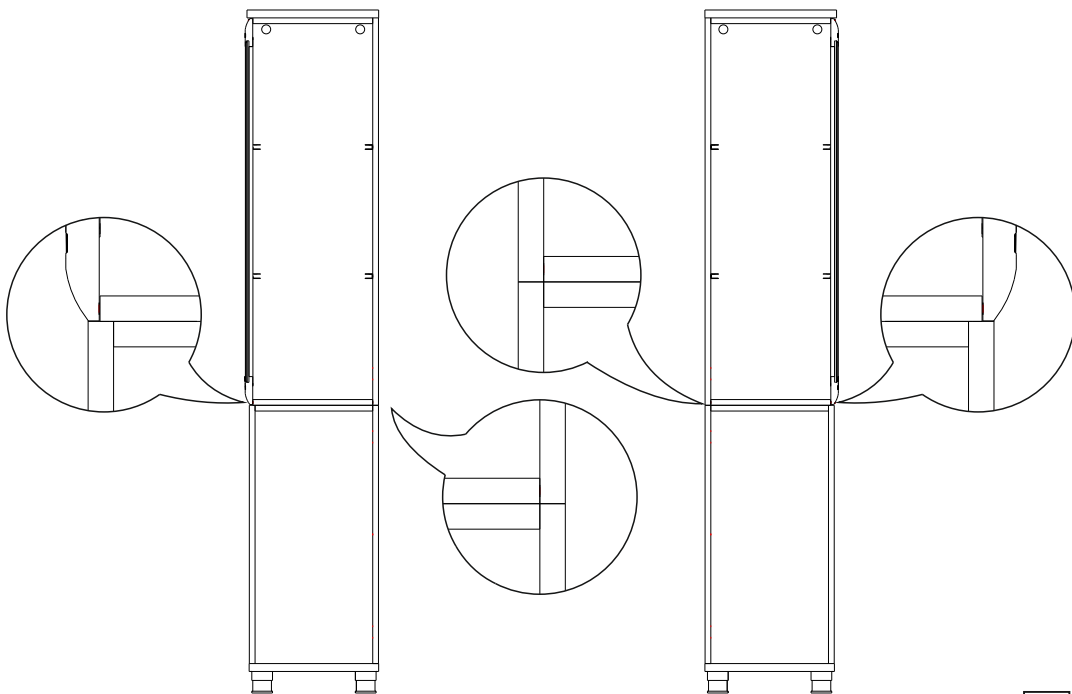
**15 R**

**L**



**R**

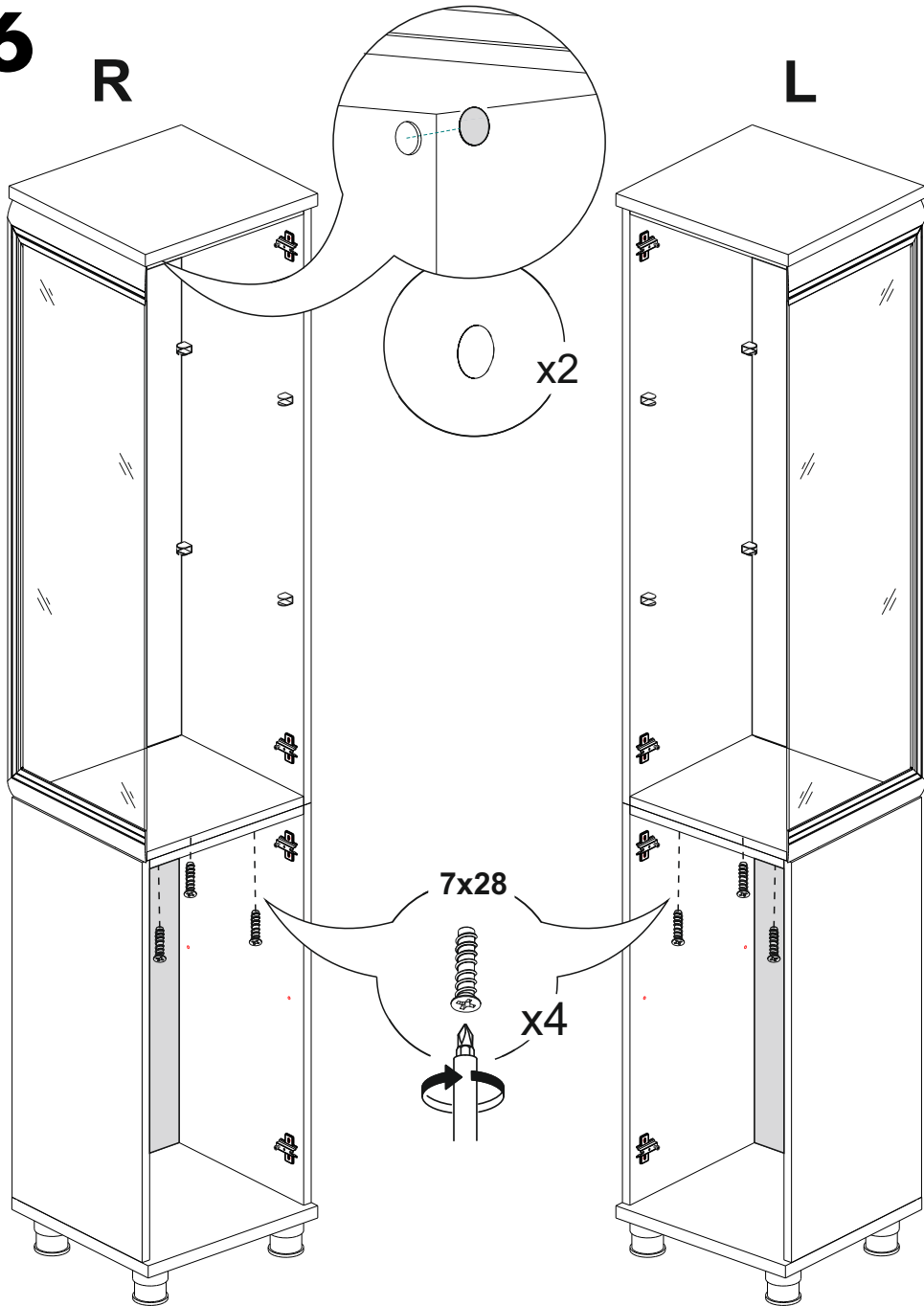
**L**



# 16

## R

## L

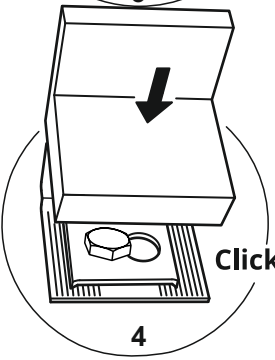
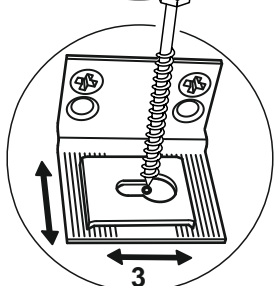
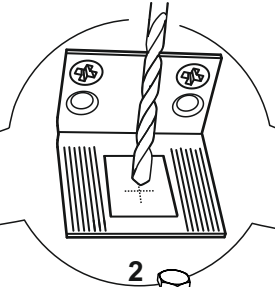
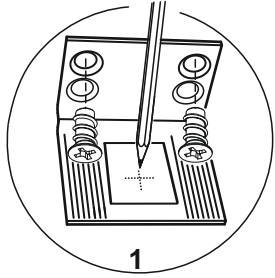
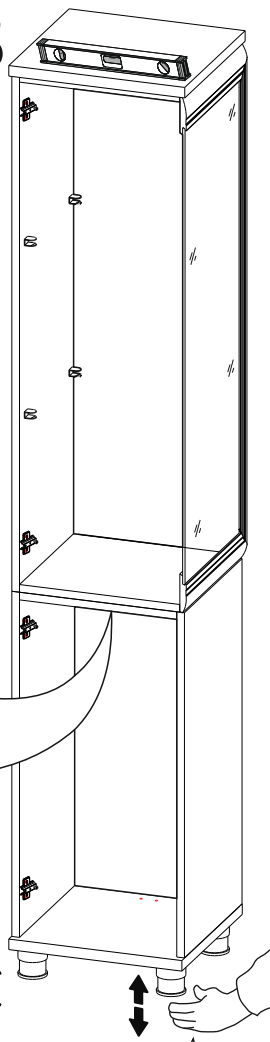
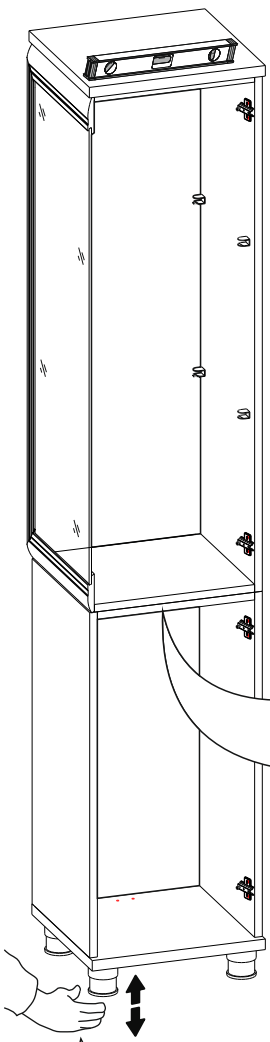
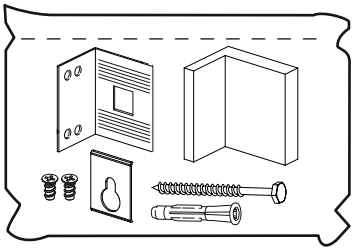


R

L

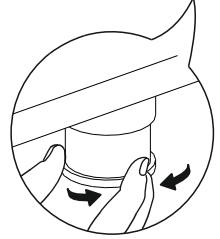
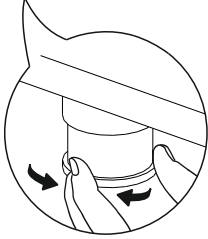
18

18

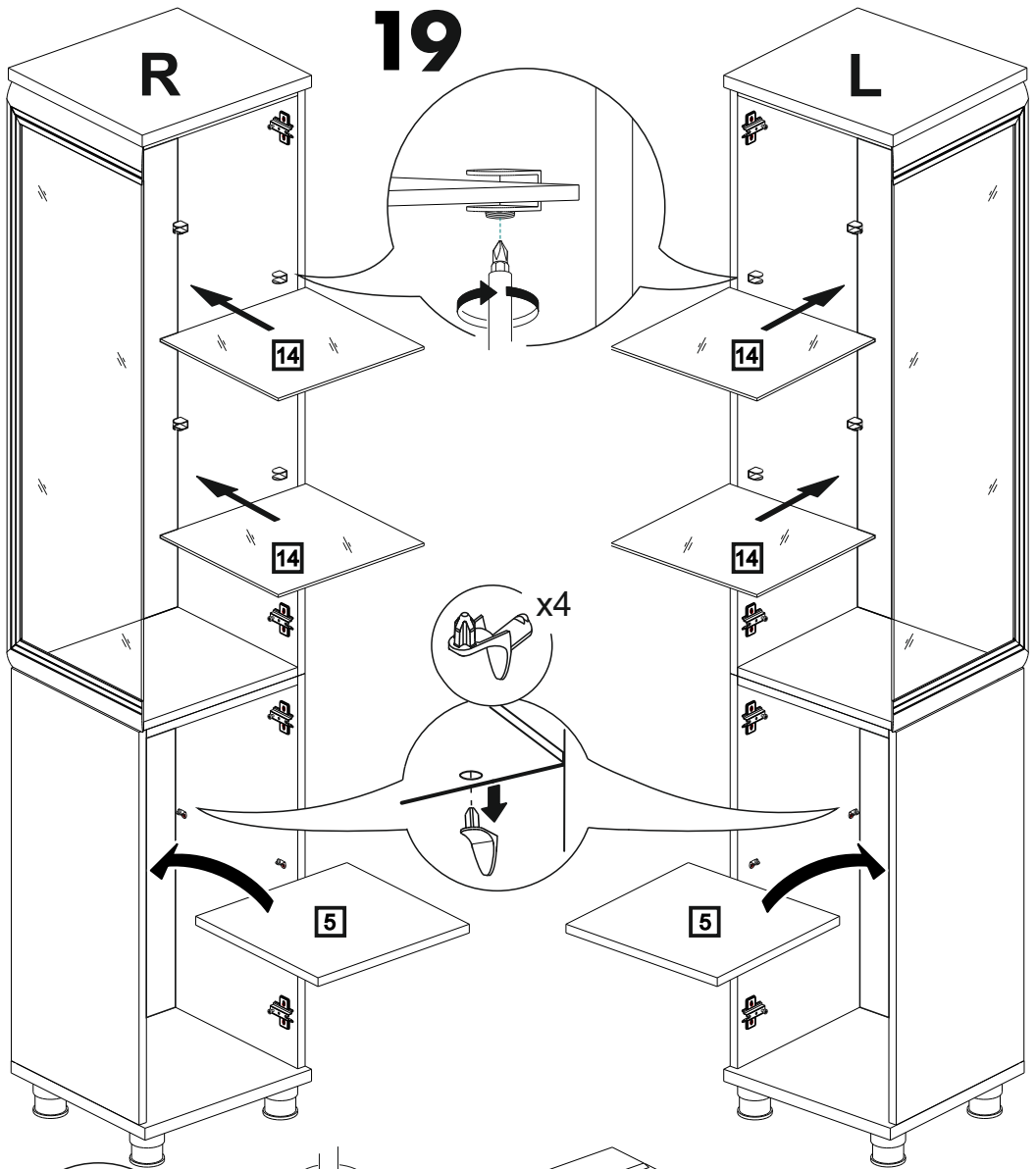


17

17



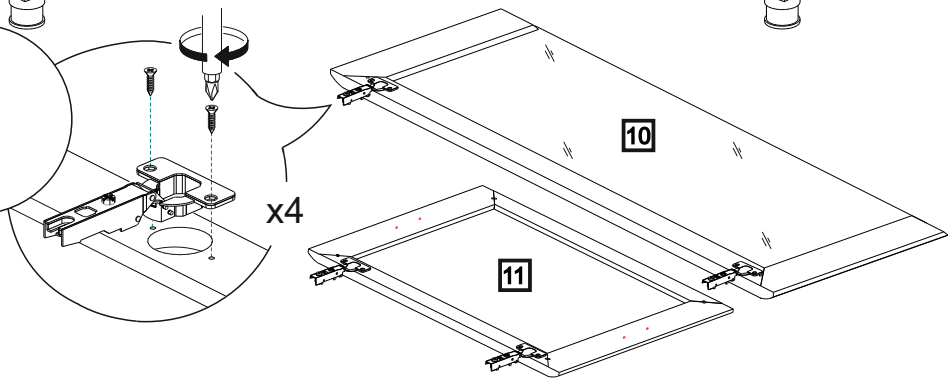
# 19



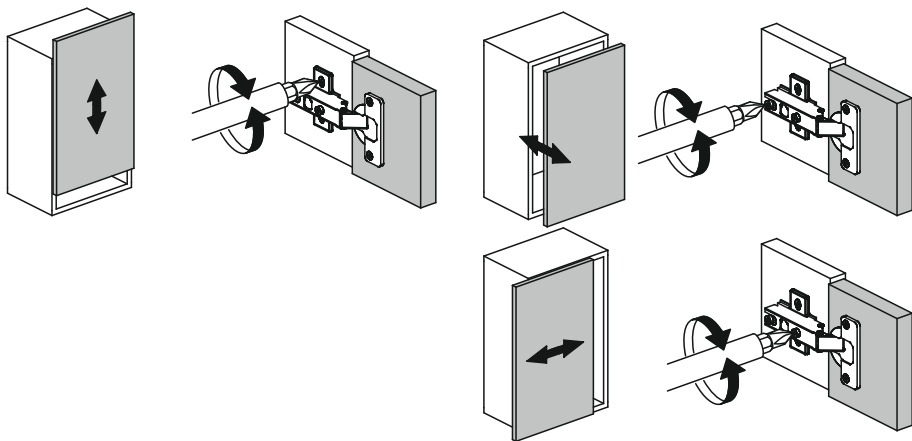
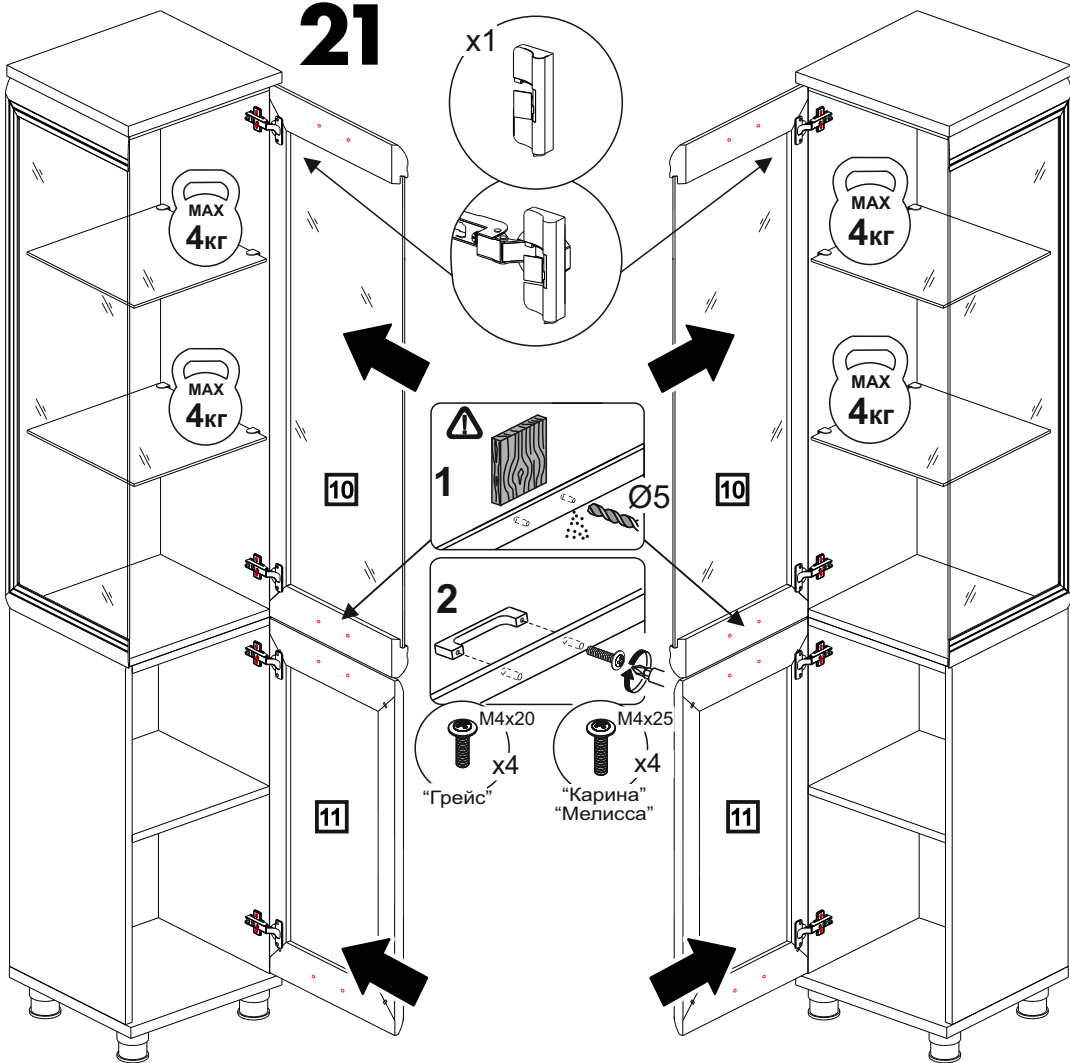
4x16  
X8

# 20

14



# 21



## ГАРАНТИЙНЫЕ ОБЯЗАТЕЛЬСТВА.

1. Изготовитель гарантирует соответствие мебели требованиям ГОСТ 16371-2014и 19917-2014 при соблюдении условий транспортировки, хранения, сборки, эксплуатации.
  2. Гарантийный срок эксплуатации мебели: Для общественных помещений -18 мес., бытовой - 24 мес. Гарантийный срок при розничной продаже через торговую сеть исчисляется со дня продажи мебели, при вне розничном распределении - со дня получения ее потребителем.
  3. Согласно постановлению правительства Российской Федерации от 16 июня 1997 г. № 720 мебель относится к товарам длительного пользования. В связи с этим по истечении срока службы (10 лет) потребитель должен обратиться в специализированную организацию по ремонту мебели с целью оценки дальнейшей пригодности мебели к безопасной эксплуатации и определение возможного дальнейшего срока службы.
  4. Предприятие оставляет за собой право на замену фурнитуры и метизов, не влияющих на изменение конструкции и качества изделия.
  5. В мебельном наборе могут быть конструктивные изменения, не указанные в данной инструкции и не ухудшающие качество изделия, так как МЕБЕЛЬНАЯ КОМПАНИЯ "ЛЕРОМ" постоянно работает над улучшением производимой продукции.
  6. При обнаружении брака или некомплектности обращаться к продавцу, указав № упаковки, № штампа ОТК, дату изготовления и фото дефекта.
- ВНИМАНИЕ!** Производственными дефектами изделия не являются: особенности, обусловленные фактурой материала или стилем изделия, такие как незначительные цветовые отличия или отличия текстуры элементов изделия; незначительное цветовое отличие элементов изделия от образцов, представленных в каталогах и иных печатных изданиях, которое обуславливается особенностями полиграфии; незначительное цветовое отличие элементов изделия от образцов, выставленных в торговых точках, поскольку цвет поверхностей в процессе хранения и эксплуатации может меняться; по указанной выше причине не является дефектом несоответствие по цвету с приобретенной ранее мебелью элементов на замену или элементов по дополнительным заказам; обычное истирание покрытия в местах частого прикосновения; ослабление соединений, снижение подвижности петель и замков, осложнения хода дверей и ящиков в процессе постоянного использования, вызванные отсутствием ухода за изделием.

## ПРАВИЛА УХОДА И ЭКСПЛУАТАЦИИ.

1. Для сохранения эксплуатационных и эстетических качеств мебели в течение длительного срока необходимо соблюдать условия её хранения, правил эксплуатации и ухода.
2. Мебель рекомендуется эксплуатировать в проветриваемом, сухом помещении с температурой воздуха не ниже +10 С, не выше +40 С, и относительной влажностью воздуха 65+15 %.
3. При эксплуатации изделий, имеющих стеклянные створки, полки и зеркала необходимо помнить, что эксплуатация стеклоизделий и зеркал с трещиной сопряжено с риском получения травмы. При появлении трещин надо немедленно заменить стеклоизделие.
4. Во избежание опрокидывания шкафа (тумбы) запрещается в пустом (незаполненном вещами) изделии открывать все двери или выдвигать все ящики одновременно.
5. Пользование кроватью с ортопедической решеткой недопустимо без матраца. Также нежелательны резкие ударные нагрузки во избежание поломок реек эластичного основания.
6. Запрещается использовать механизм подъема в кровати без установленного матраца.
7. В процессе эксплуатации мебели возможно ослабление крепежной фурнитуры - необходимо периодически подтягивать их.
8. Во избежание потери товарного вида мебель и зеркала рекомендуется защищать от прямых солнечных лучей (может привести к изменению цвета), не должна размещаться вблизи отопительных приборов, сырых и холодных стен.
9. Не допускать попадания воды и технических жидкостей на поверхность мебели, не следует ставить на поверхность горячие предметы без теплоизоляционной прокладки.
10. Беречь поверхность мебели от механических повреждений.
11. Для чистки мебели использовать чистую, сухую и мягкую ткань. При необходимости более тщательной очистки, можно использовать средства по уходу за мебелью, после чего вытереть очищаемые элементы досуха.
12. Лицевую фурнитуру следует чистить мягкой тканью с применением хозяйственного мыла, после чего вытирать насухо. Металлические и стеклянные элементы мебели чистить с использованием средств, предназначенными для чистки материалов этого типа.
13. **Внимание! Нельзя применять для чистки мебели эфир, ацетон, бензин и др. растворители, а так же абразивные материалы жесткие средства!**
14. После окончания эксплуатации мебели, ее необходимо утилизировать, для этого необходимо доставить ее на специализированное предприятие по обработке мусора. Часть материалов, из которых изготовлена мебель, отправятся на вторичную переработку. А остатки будут уничтожены либо измельчены для дальнейшего захоронения в специально отведенных местах — это необходимо для сохранения экологии окружающей среды.

Россия, 442965, Пензенская область,

г. Заречный, проезд Фабричный, 11,

ООО "Мебельная компания "Лером"

e-mail: [Info@lerom.ru](mailto:Info@lerom.ru) <http://www.lerom.ru>

Тел./Факс: (8412) 65-33-01, 65-33-02, 65-33-03,

65-33-04, 65-33-05

**По всем вопросам замечаниям и пожеланиям  
обращайтесь в отдел сервиса: (8412) 65-33-06**