

### **Правила эксплуатации и ухода за мебелью.**

Сохранность эксплуатационных и эстетических качеств мебели зависит от соблюдения условий ее хранения, правил эксплуатации и ухода.

1. Мебель рекомендуется эксплуатировать в помещении с температурой +10°C и относительной влажностью воздуха 65±15%. Сырость и близкое расположение источников тепла вызывает ускорение старения защитно-декоративного покрытия, а также деформации мебельных щитов.
2. Следует оберегать мебель от механических повреждений, попадания на ее поверхность воды, растворителей, щелочей, кислот. При случайном попадании жидкостей немедленно вытереть облитое место мягкой тканью. Пыль с поверхности изделия удалять сухой фланелевой тканью.
3. Во избежание перекосов, двери изделия постоянно держать закрытыми. Затрудненное записание или неплотное прилегание вследствие неровностей пола устраняют путем подкладывания мелких прокладок под корпус изделия с правой или левой стороны.

### **Гарантии изготовителя.**

1. Приобретая изделия мебели, убедитесь в полной комплектности изделия и отсутствии механических повреждений.
2. За механические повреждения, возникшие при транспортировке, хранении и эксплуатации, предприятие-изготовитель ответственности не несет.
3. Предприятие-изготовитель гарантирует покупателю сохранность всех качественных показателей, обусловленных ГОСТом, в течение 24 месяцев со дня продажи при соблюдении покупателем правил эксплуатации изделий мебели.
4. В случае обнаружения производственных дефектов или недостачи комплектующих элементов следует обратиться в магазин, где была приобретена мебель, с обязательным приложением товарного чека или на предприятие-изготовитель.
5. По дефектам, появившимся из-за несоблюдения покупателем правил эксплуатации и ухода за мебелью, претензии не принимаются.

### **Рекомендации по сборке.**

Перед началом сборки необходимо ознакомиться с инструкцией и убедиться в правильности полученных вами комплектующих деталей и наличии крепежной фурнитуры. Для сборки и установки изделия необходимо иметь отвертки с плоским и крестовым шлицем, молоток и при необходимости твердые прокладки. Во избежание повреждений деталей, сборку рекомендуется производить на упаковочной таре. Начинать сборку следует с установки крепежной и лицевой фурнитуры по отверстиям, сделанным на деталях. Затем установить все стяжки или, прилагаемую согласно приложению, фурнитуру на вертикальные стенки. После чего следует приступить к сборке каркаса изделия. Закончив сборку каркаса, проверить его прямоугольность по диагоналям, при их равенстве закрепить задние стенки.

**При правильной эксплуатации и уходе средний срок службы 5 лет.**

Адрес изготовителя: Россия, 440015, г. Пенза, ул. Советов "Победы", дом 12;

тел.: (841-2) 233-044, 233-045.

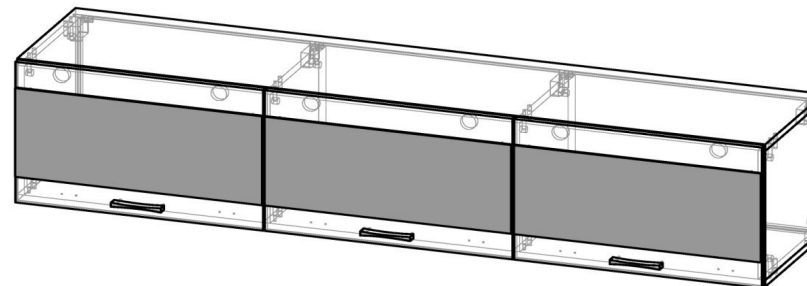
Упаковщик \_\_\_\_\_

Дата выпуска « \_\_\_\_ » \_\_\_\_\_ 20\_\_ г.

Подпись ОТК

Дата продажи « \_\_\_\_ » \_\_\_\_\_ 20\_\_ г.

Подпись

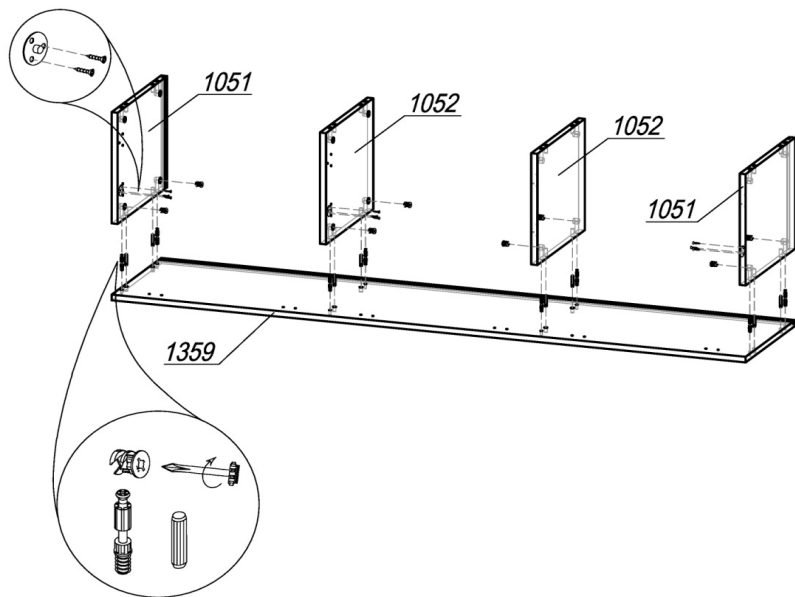


## **Лотос АН-804**

**Габаритные размеры (ВхШхГ), мм: 344 x 1668 x 358**

**Паспорт изделия**

Шаг 1.



ШАГ 1. Подготовить крышки 1359 к сборке: установить шток эксцентрика (по 8 шт в деталь) в глухие отверстия  $\varnothing 5$ мм и шкант (по 8 шт в деталь) в глухие отверстия  $\varnothing 8$ мм. К бокам 1051 и 1052 привернуть сменные кронштейны газлифтов шурупами 4x16. Затем, соединив нижнюю крышку 1359 с боками 1051 и 1052, установить эксцентрик Minifix (8 шт) и закрепить шток эксцентрика.

**Внимание покупателя!**

1. Упрощенное изображение фурнитуры дано к каждому изделию.
2. Для фурнитуры в деталях сделаны отверстия.
3. Возможна замена фурнитуры и комплектующих на предприятии.
4. Ввиду непрерывного совершенствования изделия, возможны незначительные изменения в конструкции.
5. По истечении 6-ти месяцев проверять и подтягивать всю крепежную фурнитуру.

<u>Место № 1051</u>					
1051	Бок	2	312	358	
<u>Место № 1052</u>					
1052	Бок	1	312	342	
<u>Место № 1052</u>					
1052	Бок	1	312	342	
<u>Место № 1359</u>					
1359	Крышка	2	1668	358	
<u>Место № 1686</u>					
1686	ЛДВП	1	1646	322	
<u>Место № 1949/3-ст</u>					
в сборе	1949	Створка_стекло	3	340	552
		Цветное стекло	3	215	550

### Фурнитура

Эскиз	Наименование	Ед.изм.	Кол-во
	Заглушка под эксцентрик	шт	16
	Заглушка самоклеющаяся	шт	38
	Петля для накладной двери	шт	6
	Шкант 8x30	шт	16
	Шуруп 4x16 (для крепления петель)	шт	24
	Шуруп 4x16 (для крепления газлифта к боку)	шт	6
	Шток эксцентрика 45 мм	шт	16
	Эксцентрик MiniFix	шт	16
	Ручка S-167 096 + Шуруп 4x30	шт шт	3 6
	Стяжка межсекционная 4x32	компл	2
	Подвес регулируемый	шт	4
	Дюбель-гвоздь + Саморез 6x80	шт	8
	Саморез 4x32 (для крепления подвеса к корпусу)	шт	8
	Газлифт	шт	3
	Монтажная планка (двойная)	шт	4
	Техническая заглушка Ф5	шт	6
	Шуруп 4x13 (для крепления газлифта к створке)	шт	6
	Фиксатор задней стенки ДВП	шт	16
	Шуруп 4x20	шт	16
	Гвоздь 2x20	шт	6

6

Шаг 2.

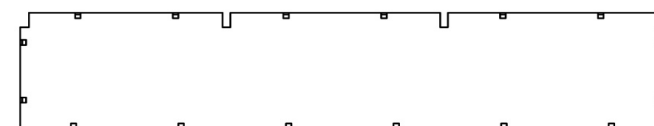
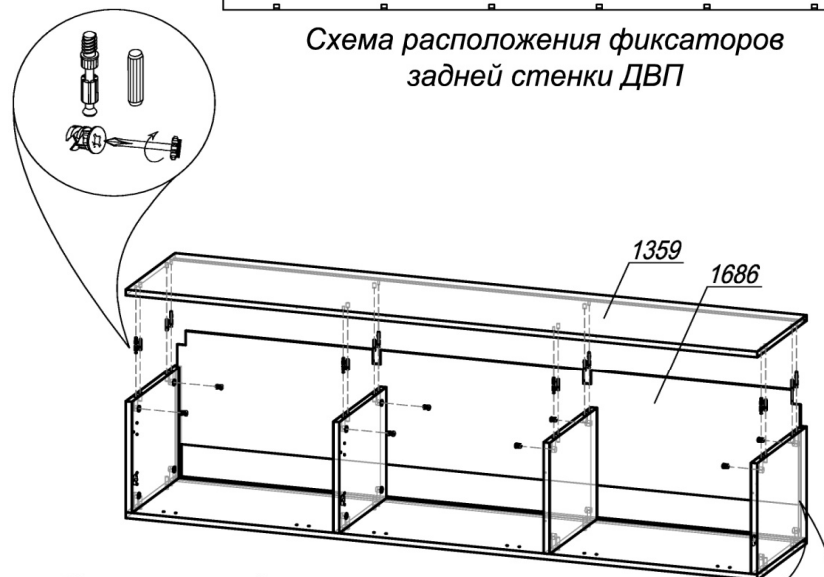
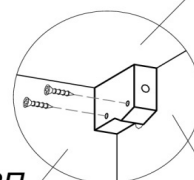


Схема расположения фиксаторов задней стенки ДВП



Крепление подвеса

Крышка



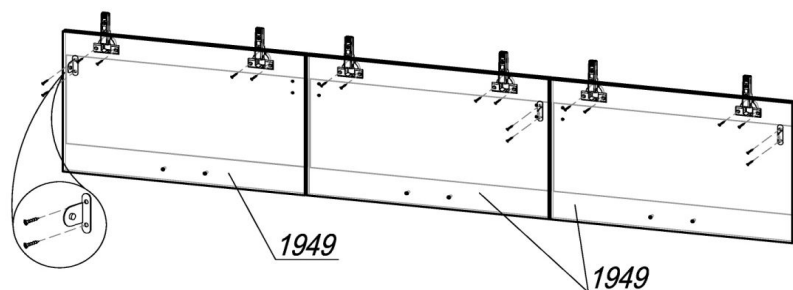
ЛДВП

Бок

ШАГ 2. ЛДВП 1686 вставить в пазы боков 1051, задвинуть до упора в крышку 1359. Соединить подготовленную крышку 1359 с боками 1051 и 1052, установить эксцентрик MiniFix (8 шт) и закрепить шток эксцентрика. Проверив рулеткой или рейкой равенство диагоналей, установить фиксатор задней стенки ДВП, используя шурупы 4x20. К бокам 1051 и 1052 прикрепить подвесы саморезами 4x32, прижав их к верхней крышке и ЛДВП.

3

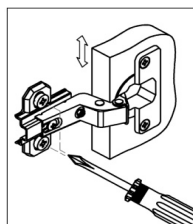
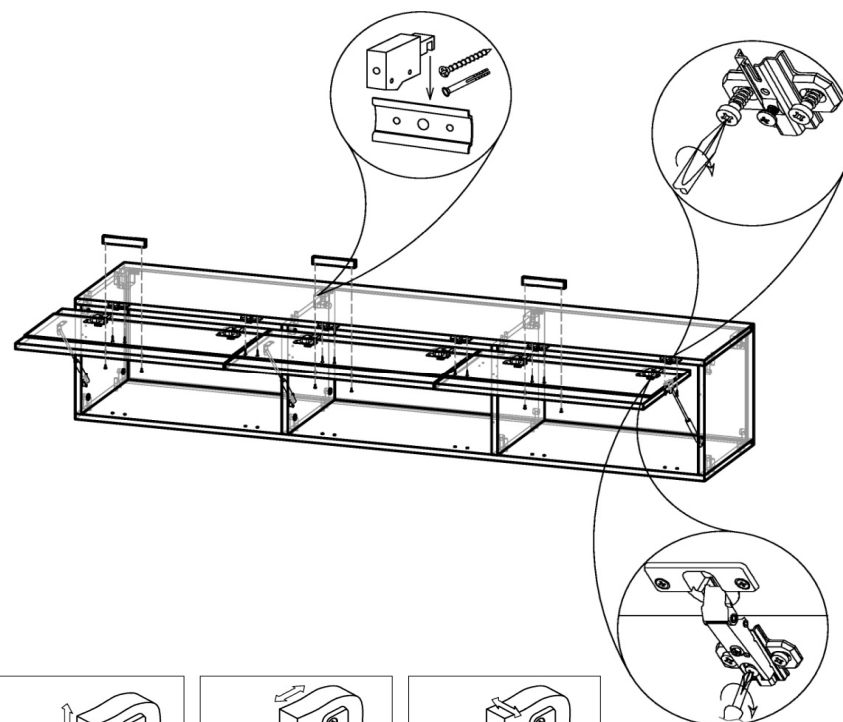
Шаг 3.



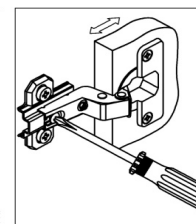
ШАГ 3. Разобрать петлю для накладной двери на две части (петля и ответная планка петли). Закрепить шурупами 4x16 первую часть петли и шурупами 4x13 сменные кронштейны газлифтов на створках 1949.

4

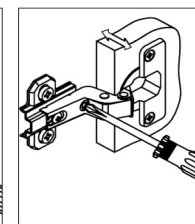
Шаг 4.



Регулирование по высоте



Регулирование глубины



Регулирование наложения

ШАГ 4. Вторую часть петли (ответная планка) прикрепить шурупами 4x16 к верхней крышке 1359. Навесить створки на накладные петли. Вставить газлифты в сменные кронштейны. Досверлить отверстия  $\varnothing 5$  мм в створках и привернуть ручки шурупами 4x30. Закрывать эксцентрики и открытые отверстия соответствующими заглушками. При необходимости отрегулировать петли. Навесить антресоль на монтажные планки, вмонтированные в стену при помощи дюбелей. Стяжка межсекционная 4x32 устанавливается в случае соединения изделия с другими модулями между собой.

5