

### Правила эксплуатации и ухода за мебелью.

Мебель необходимо хранить и эксплуатировать в сухих и теплых помещениях, имеющих отопление и вентиляцию, при температуре от +5<sup>0</sup> до +40<sup>0</sup>С при относительной влажности воздуха 50-60%.

Удаление пыли с поверхности мебели следует производить сухой мягкой тканью (фланель, миткаль). Не допускается применение соды, порошков и других материалов, не предназначенных для ухода за мебелью.

Поверхность изделия следует предохранять от попадания на неё влаги (во избежание разбухания), различных растворителей, кислот, щелочей и механических повреждений.

Помните, что сохранность и долговечность изделия зависит не только от её конструкции и качества материалов, но и от правильной эксплуатации и ухода за ней.

### Гарантии изготовителя

Приобретая изделия мебели, убедитесь в полной комплектности набора и отсутствии механических повреждений комплектующих, облицовки и стеклянных элементов мебели.

Претензии от покупателей принимаются магазинами, продавшими товар, в течение 24 месяцев со дня приобретения мебели, с обязательным приложением товарного чека, этикетки и паспорта изделия.

Предприятие не рассматривает претензии, поступающие непосредственно от потребителей, без обращения в торговую организацию.

Предприятие не отвечает по дефектам, появившимся из-за несоблюдения покупателем правил эксплуатации, сборки, транспортировки и ухода за мебелью.

Предприятие не несет ответственности по повреждениям, возникшим в результате транспортировки мебели в собранном виде.

**В процессе производства изготовитель считает возможным производить конструктивные и технологические изменения, направленные на улучшение качества мебели и удовлетворение спроса населения.**

Дата комплектовки фурнитуры \_\_\_\_\_

Комплектовщик фурнитуры \_\_\_\_\_

### **УВАЖАЕМЫЙ ПОКУПАТЕЛЬ!**

**Благодарим за покупку и надеемся, что Вы примите во внимание наши рекомендации, и тогда мебель будет служить для Вас длительное время**

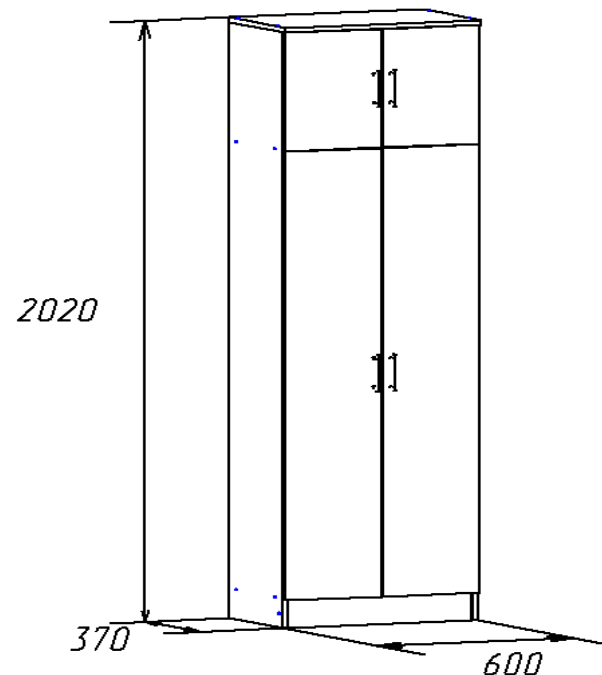
ГОСТ 16371-93

**Мебель**МЕБЕЛЬНАЯ ФАБРИКА MARKET

Россия, 308513, Белгородская обл.,  
Белгородский р-н, с. Пушкарное,  
ул. Народная, д. 60  
ООО «Мебель Стиль»  
www.mebelmarket31.ru  
тел./факс: (4722) 31-63-52

## Прихожая «Машенька»

### Шкаф 2-створчатый комбинированный



### Паспорт

и инструкция по сборке и эксплуатации мебели

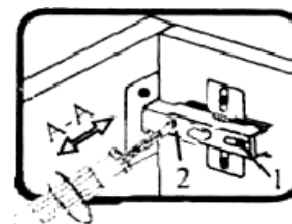
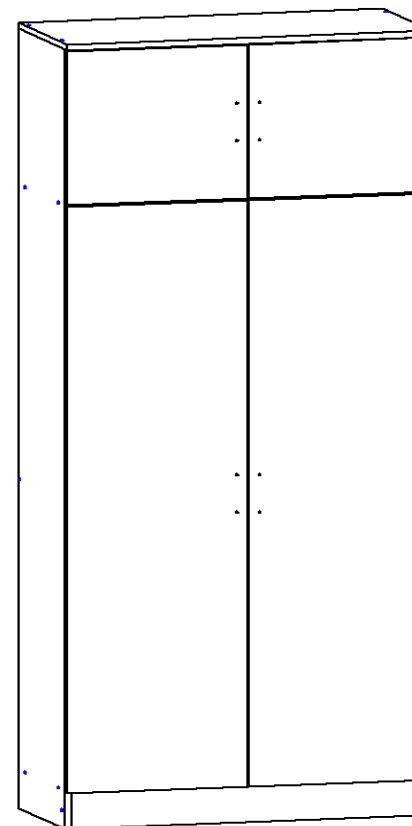
## Общие технические указания по сборке

1. Освободить детали от упаковки.
2. Проверить наличие деталей и фурнитуры по комплектовочным ведомостям. При обнаружении дефектов или некомплектности к сборке не приступать. Обратиться к продавцу.
3. Во избежание порчи деталей, сборку необходимо производить вдвоем в горизонтальном положении на ровном полу, покрытом тканью или бумагой.

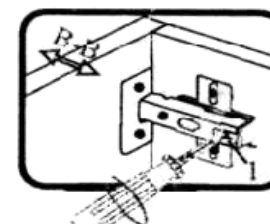
Таблица 1. Комплектовочная ведомость на узлы и детали прихожая «Машенька», Шкаф 2-створчатый.

Наименование детали	Размеры, мм	Кол-во	№ по схеме	№ пакета
Бок	2000*350	2	1	1
Горизонт	568*350	2	2	1
Цоколь	92*568	1	3	1
Крышка	600*370	1	4	1
Фасад	1504*296	2	6	1
Фасад	396*296	2		1
Задняя стенка (ДВП)	1506*297	2	7	1
Задняя стенка (ДВП)	414*596	1	8	1
Полка	567*331	3	9	1
Профиль соединительный для ДВП	1474	1		1

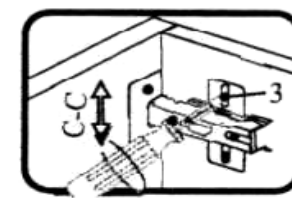
5. Производим регулировку фасадов согласно схемам, приведенных ниже. После того прикручиваем ручки. Крепежные винты идут в комплекте с ручками.



Если фасад наклонен вправо или влево относительно вертикали корпуса, нужно выправить наклон фасада в направлении А-А винтом 2.

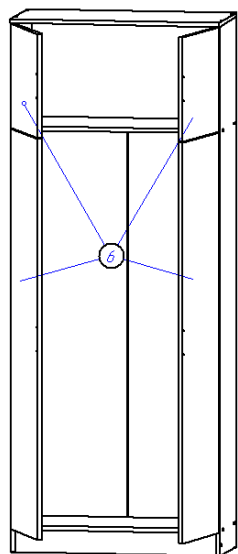
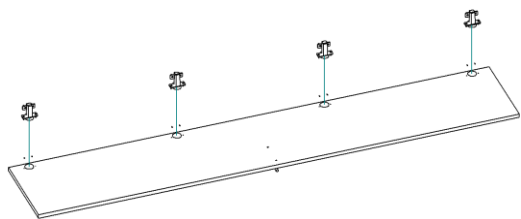


Если нижняя или верхняя часть фасада отстает от корпуса, нужно ослабить винт 1 и сдвинуть фасад в направлении В-В, а затем затянуть винт 1.



Если необходимо отрегулировать фасад по высоте, нужно ослабить винт 3, отрегулировать фасад в направлении С-С, а затем затянуть винт 3.

3. К фасадам крепим петли накладные при помощи саморезов 3,5\*16, затем фасады (6) крепим к бокам по наколам.



4. Данный шкаф является универсальным, то есть он может выполнять функции как пенала бельевого (достаточно установить в отверстия на боках (1 и 2) полкодержатели и установить полки (9)), так и платяного (для этого полки не устанавливаются, а к горизонту (2) саморезами (4\*16) 3,5\*16 прикручивается штанга выдвижная L=300мм). Отверстия под полкодержатели закрываются заглушками (CF01PPMA 5мм (для ДСП)).

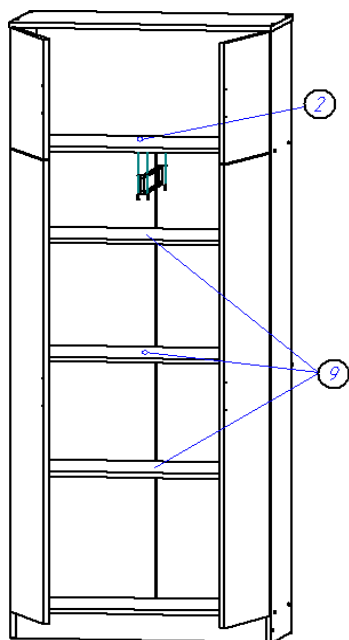


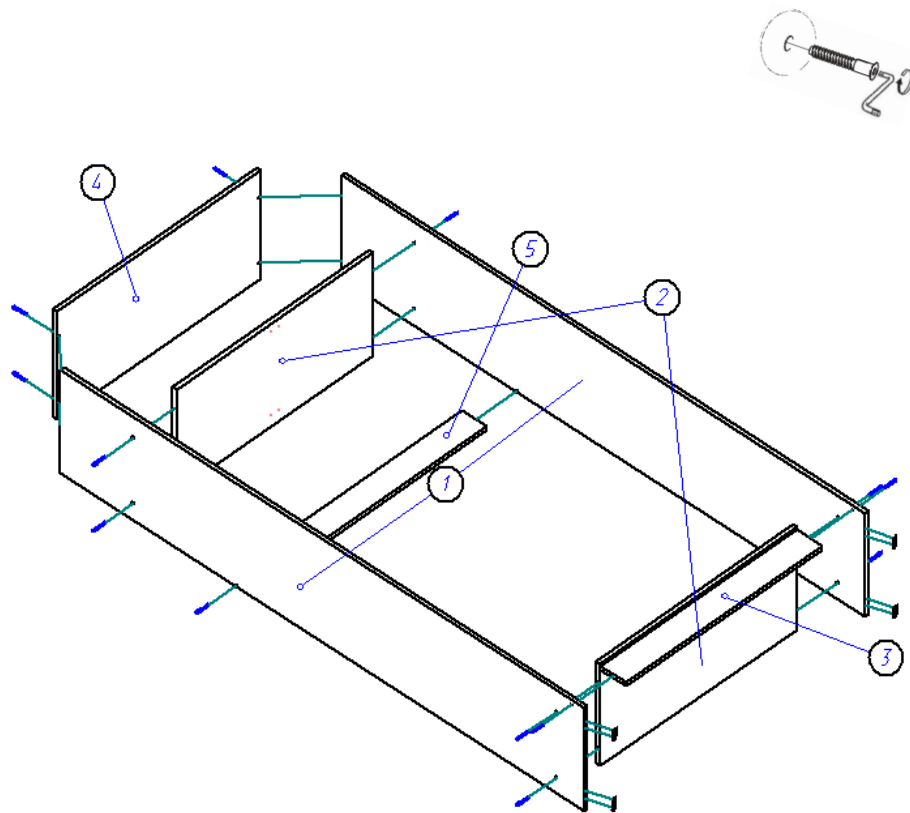
Таблица 2. Комплектовочная ведомость на фурнитуру

№	Наименование	Ед. изм.	Кол-во
1	Евровинт 6,3*50	шт.	14
2	Заглушка к евровинту	шт.	14
3	Петля накладная 90	шт.	10
4	Подпятник	шт.	4
5	Ручка мебельная 96мм (С-2)Золото (для цвета Миланский орех)	шт.	4
6	Ручка-скоба 96-148 мм С-17 металлик-металлик (для цвета Ясень шимо)	шт.	4
7	Ручка-скоба 96-148 мм С-17 металлик-венге (для цвета Венге/Дуб молочный)	шт.	4
8	Штанга выдвижная L300	шт.	1
9	Ключ под евровинт	шт.	1
10	Шуруп 4*16	шт.	46
11	Гвоздь 1,2*20	шт.	70
12	Шайба под ручку	шт.	8
13	Полкодержатель никель 5мм	шт.	12
14	Стяжка межсекционная	шт.	2
15	Заглушка CF01PPMA 5 мм (для ДСП)	шт.	12
16	Инструкция по сборке	шт.	1

**Внешний вид фурнитуры на картинке может отличаться от внешнего вида фурнитуры, идущей в комплекте**

## Инструкция по сборке.

1. При помощи евровинтов 6,3\*50 к бокам (1) крепим горизонты (2), цоколь (3) и затем крышу (4). К бокам (1) гвоздями 1,2\*20 прибиваем подпятники.



2. Проверяем диагональ полученной конструкции и гвоздями 1,2\*20 прибиваем задние стенки ДВП (7,8), вставив между листами ДВП (7) соединительный профиль.

