

Мебельная компания «МиФ»

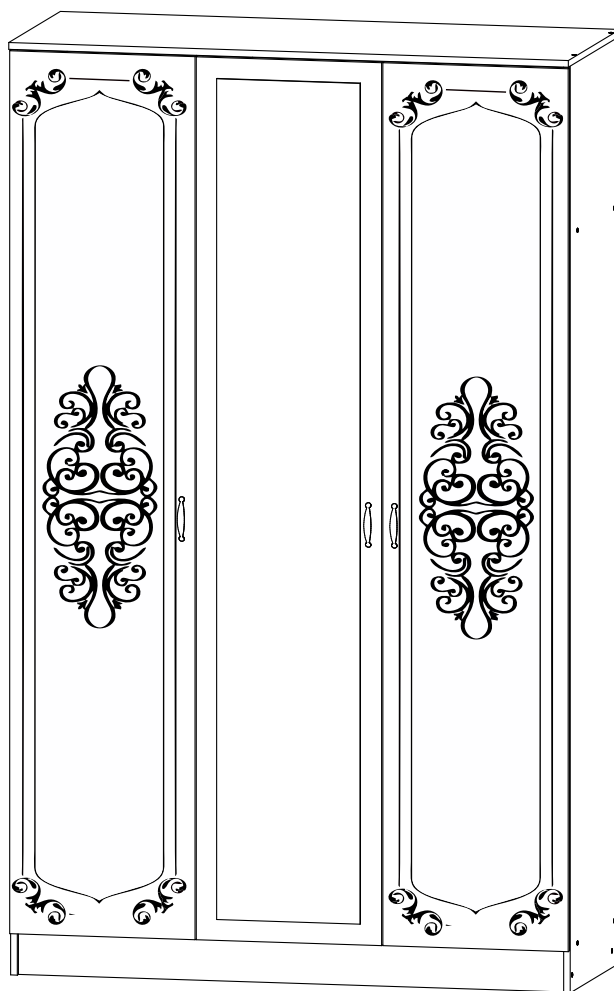
Паспорт изделия

Инструкция по сборке и эксплуатации мебели

Модульная система для спальни «Жасмин»

Шкаф трехстворчатый

1350x2216x540 (ШxВxГ)



Изделие производится в цвете:

Венге - Дуб беленый



Россия, 440054, г. Пенза, ул. Аустрина, д. 139А

Телефон: (8412)20-20-37

E-mail: mif-penza@mail.ru

Сайт: www.mebelmif.ru

Комплектовочная ведомость на детали

Упаковка№	Наименование	Цвет детали в комплектации	Размеры детали, мм	Кол-во	Поз.
		Венге - Дуб беленый			
1	Боковина левая	Венге	2200x520	1	1
1	Боковина правая	Венге	2200x520	1	2
1	Перегородка	Венге	2084x520	1	3
1	Крышка	Венге	1350x540	1	4
1	Вязка	Венге	1318x520	1	5
1	Вязка	Венге	870x520	1	6
1	Вязка	Венге	432x520	1	7
1	Полка	Венге	430x490	3	8
1	Цоколь	Венге	1318x100	2	9
2	Створка	Дуб беленый	2096x447	2	10
2	Створка с зеркалом	Дуб беленый	2096x447	1	11
1	Задняя стенка ЛДВП	Белый	2111x454	1	12
1	Задняя стенка ЛДВП	Белый	2111x445	2	13
1	Соединитель ДВП	Белый	2100	1	14
1	Труба Ø25 мм	-----	867	1	15

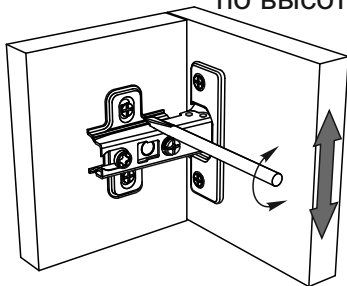
Сборку рекомендуется производить с помощью специалиста, так как неправильная сборка может привести к нежелательным последствиям. Инструкция даст Вам необходимые рекомендации по сборке, порядка которого просим Вас придерживаться. Перед сборкой внимательно ознакомьтесь с инструкцией, проверьте комплектность фурнитуры и разберите ее по назначению.

необходимый инструмент для сборки

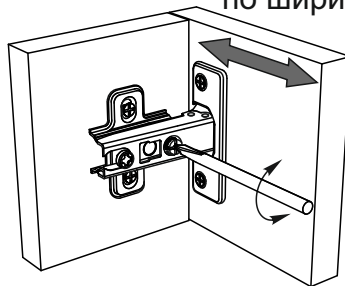


Регулирование зазоров и положения вертикальных дверей с накладными петлями

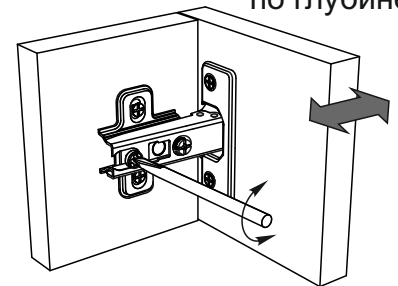
регулирование по высоте



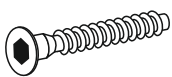
регулирование по ширине



регулирование по глубине

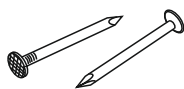


Евровинт 6x50



28 шт

Гвоздь 1,6x25



80 шт

Шуруп 4x16



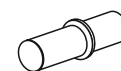
52 шт

Фланец к трубе ф25 мм



2 шт

Полкодержатель



12 шт

Петля накладная 90°



12 шт

Ключ для евовинта



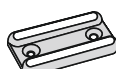
1 шт

Заглушка для евовинта



20 шт

Подпятник



6 шт

Ручка сталь 96 мм



3 шт

Винт 3,5x25

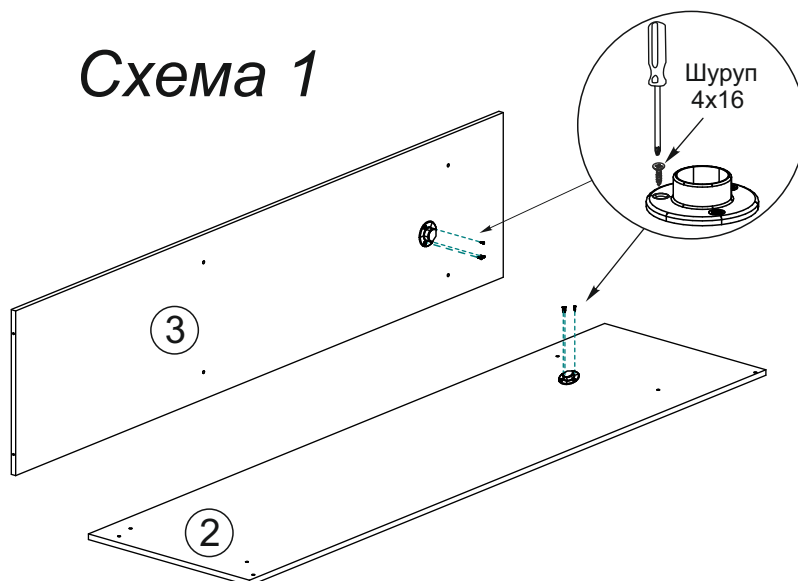


6 шт

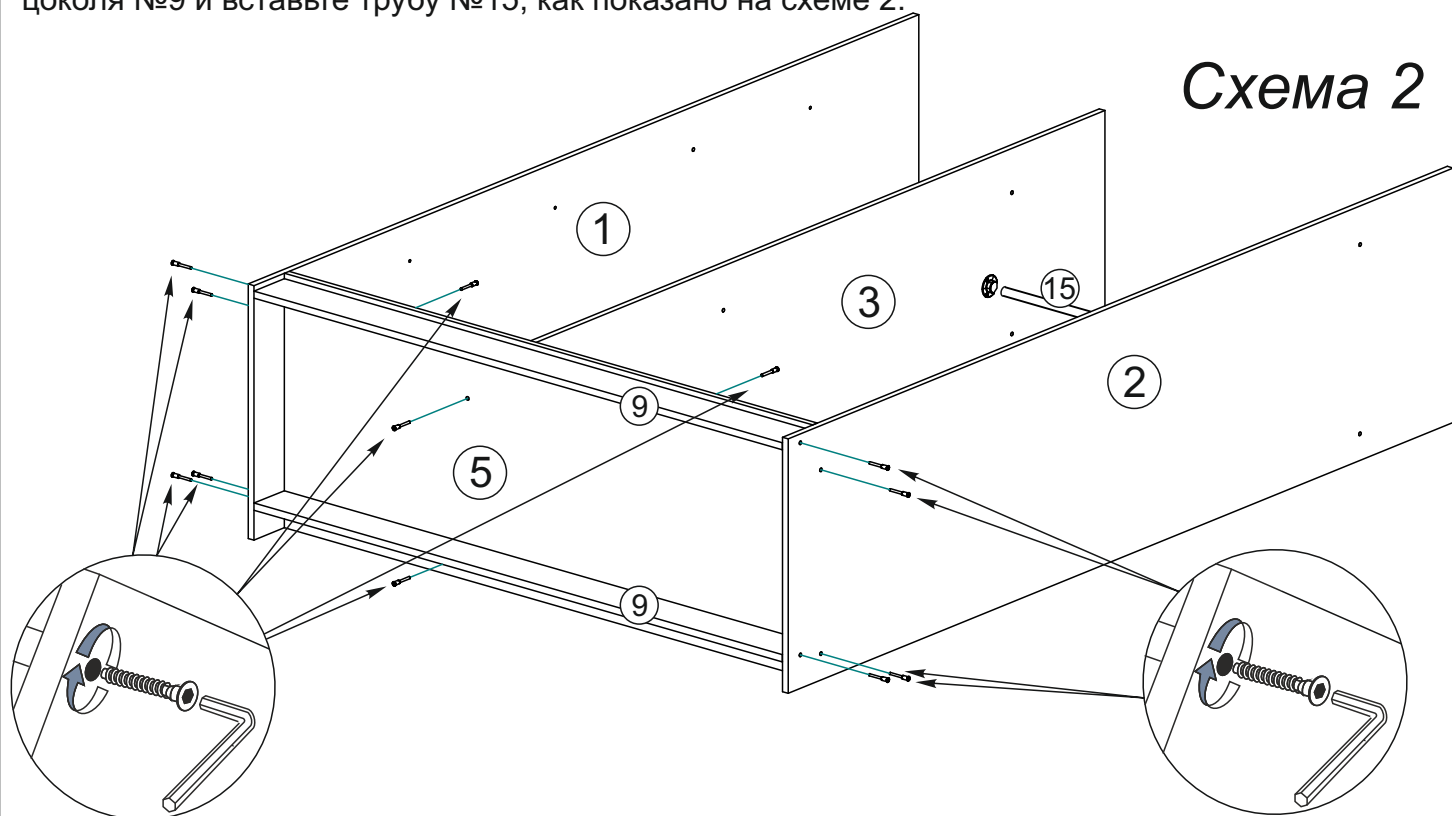
Схема сборки: Шкаф трехстворчатый «Жасмин»

1. Сборку рекомендовано производить вдвоём на чистой, ровной поверхности. Предварительно, перед сборкой определить место установки изделия. Вскрыть пакеты и согласно схеме сборки прикрепить необходимую фурнитуру в отверстия. После этого можно приступать к сборке согласно схемам.

2. Сборка производится горизонтально, тыльной стороной вниз. На боковину №2 и перегородку №3 закрепите с помощью шурупов 4x16 флянцы для трубы Ø25 мм, как показано на схеме 1.

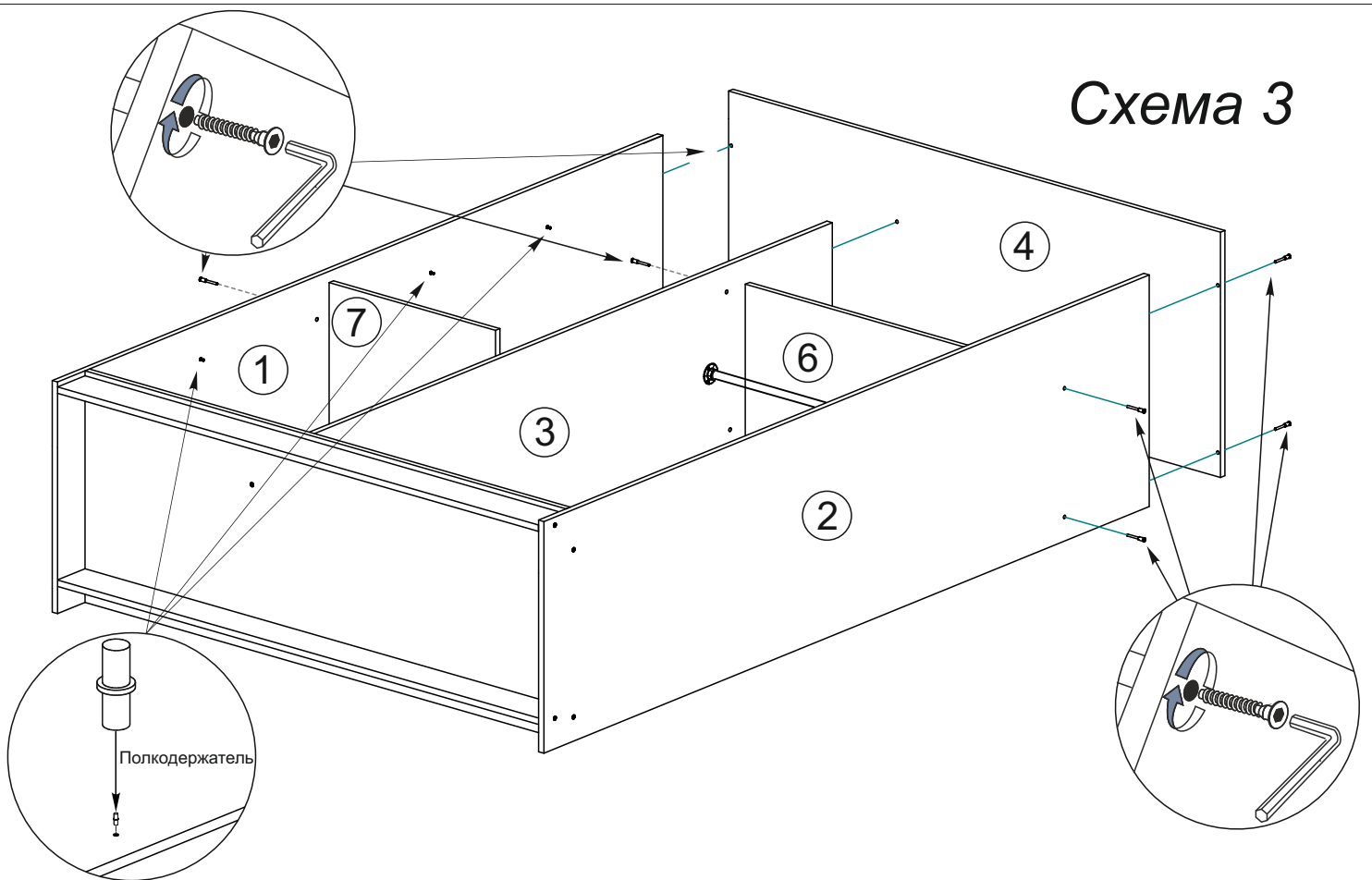


3. Присоедините к вязке №5 с помощью евровинтов боковины №№1 и 2, перегородку №3 и цоколя №9 и вставьте трубу №15, как показано на схеме 2.



4. Соберите каркас шкафа. Для этого к боковинам №№1,2 и перегородке №3 прикрепите евровинтами вязки №№6,7. Далее на боковины №№1,2, а также перегородку №3 установите крышку №4 при помощи евровинтов. В боковину №1 и перегородку №3 вставьте полкодержатели, как показано на схеме 3.

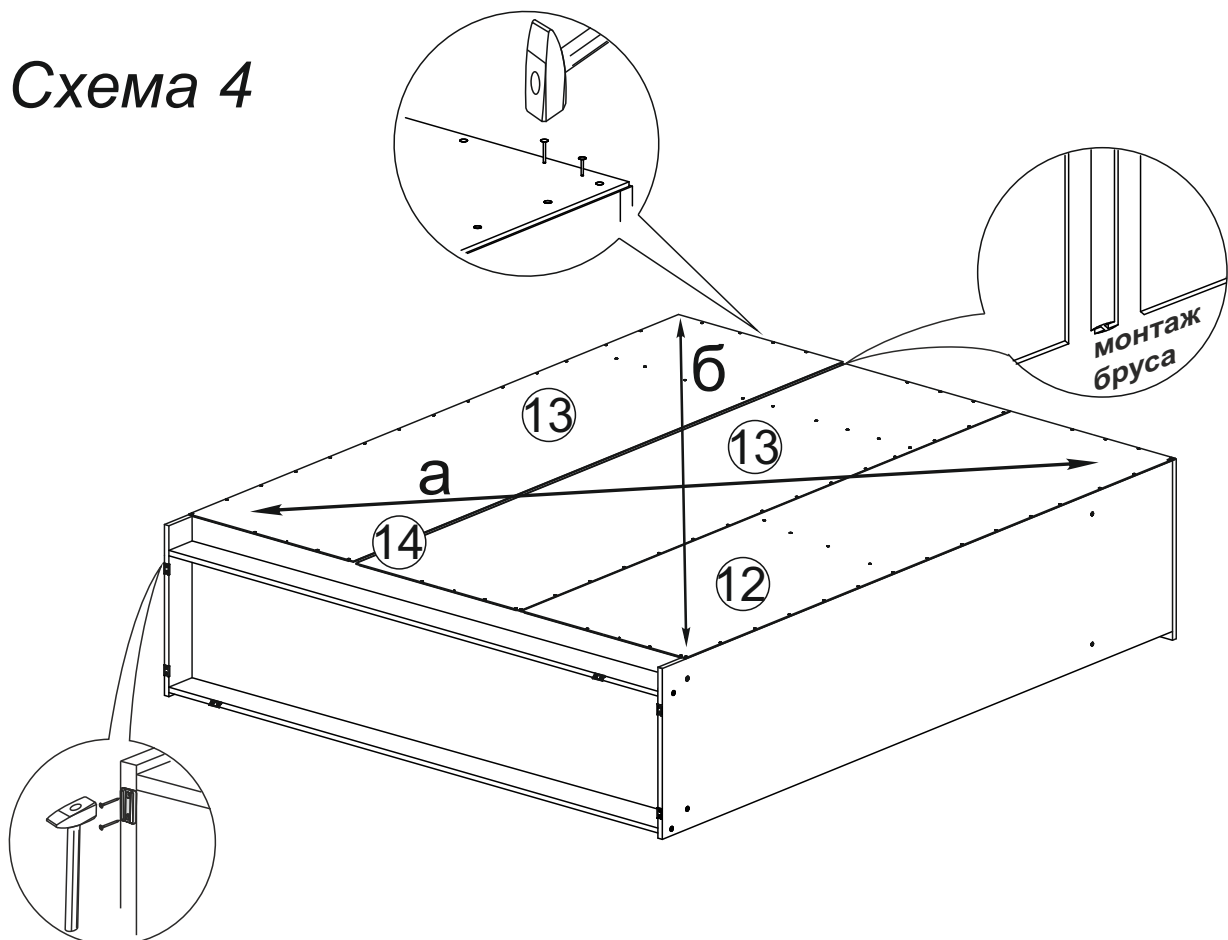
Схема 3



5. На боковины №№1,2 и цоколя №9 необходимо закрепить гвоздями подпятники.

6. Чтобы установить задние стенки №№12,13, необходимо собранную конструкцию перевернуть лицевой стороной вниз. Замерить, с помощью рулетки, и уровнять диагонали ($a=b$). Затем наложить задние стенки, соединив детали №13 брусом №14. Аккуратно, не нарушая диагоналей, прибить ЛДВП с шагом 130-150 мм гвоздями согласно схеме 4.

Схема 4



7. Далее установите полки (дет. №8), как показано на схеме 5.

Схема 5

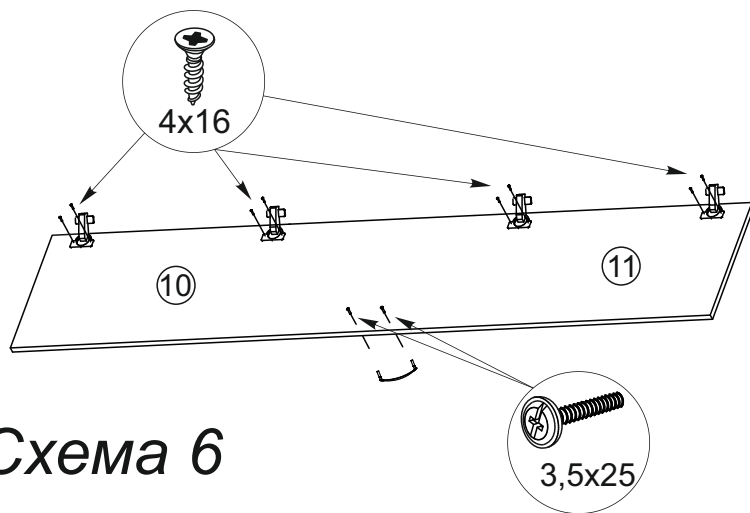
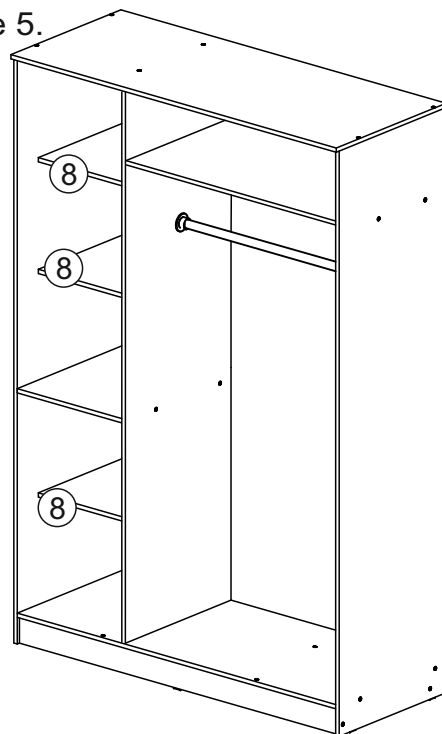


Схема 6

8. На створки №№10,11 привернуть накладные петли, используя шурупы 4x16. Затем привернуть створки с петлями к боковинам №№1,2 и перегородке №3. Установить ручки с помощью винтов 3,5x25 (схема 6). Выровнять створки, как показано на иллюстрации на стр. 2.

Инструкция по уходу за мебелью и правила эксплуатации

Для поддержания надлежащего внешнего вида и увеличение срока эксплуатации рекомендуется соблюдать следующие общие правила:

1. Мебель должна эксплуатироваться в сухих и теплых помещениях, имеющих отопление и вентиляцию при температуре воздуха не ниже +1° и не выше +40°, относительной влажности 65-85%.
2. Расположение мебели ближе одного метра от отопительных приборов и других источников тепла, а также под прямыми солнечными лучами, вызывает ускоренное старение покрытия и деформацию мебельных щитов.
3. Поверхность деталей мебели следует оберегать от попадания влаги во избежание разбухания каркасов, фасадов и столешницы, отклеивания кромок на боковых поверхностях.
4. Следует оберегать поверхность мебели и ее конструктивные элементы от механических повреждений, которые могут быть вызваны воздействием твердых предметов, абразивных порошков, а также чрезмерными физическими нагрузками.
5. Изделия мебели необходимо устанавливать на ровные поверхности.
6. Рекомендуется для чистки преимущественно пользоваться мягкой тканью или замшей, смоченной и хорошо отжатой перед использованием. Всегда тщательно высушивайте (протирайте сухой тканью) смоченные участки по окончании чистки. Не следует использовать средства, обладающие абразивными свойствами, а также губки с покрытием из металлического волокнообразного или стружечного материала при чистке.
7. В процессе эксплуатации мебели возможно ослабление крепежной фурнитуры, необходимо осуществлять «затяжку» всех изделий металлофурнитуры, осуществляющих крепеж и регулировку узлов, обеспечивающих открывание и трансформацию подвижных элементов.

Общие технические указания по сборке.

Для удобства транспортировки и предохранения от повреждений, мебель поставляется в разобранном виде в индивидуальной упаковке. Вы можете собрать ее самостоятельно, либо воспользоваться услугами квалифицированных сборщиков. Не приступайте к сборке, не ознакомившись с инструкцией!

Проверить комплектность каждой упаковки, согласно комплектовочной ведомости. **При обнаружении дефектов или не комплектности к сборке не приступать. Обратитесь к продавцу.** ВНИМАНИЕ! Не рекомендуется одновременно вынимать детали из всех упаковок во избежание их смешивания (можете перепутать детали). Проверить наличие фурнитуры.

Во избежание перекосов и повреждений, а также загрязнения мебели, сборку производить на ровном полу, покрытом тканью или бумагой. Необходимо соблюдать осторожность, чтобы не повредить поверхность деталей. В сборке сложных и больших изделий желательно участие двух человек. Перед началом сборки необходимо определить расположение деталей в изделии в соответствии со схемами сборки и инструкцией.

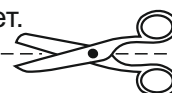
Производитель оставляет за собой право вносить незначительные изменения в конструкцию, не изменяющую внешний вид и дизайн изделия без предварительного уведомления.

Поставщик гарантирует соответствие товаров требованиям ГОСТа 16371-14 при соблюдении условий транспортировки, хранения, сборки (для мебели поставляемой в разобранном виде), эксплуатации.

Гарантийный срок эксплуатации мебели: детской и для общественных помещений - 18 месяцев, бытовой – 24 месяца. Гарантийный срок при розничной продаже через торговую сеть исчисляются со дня продажи мебели, но в пределах 30 месяцев со дня ее изготовления. Срок эксплуатации 10 лет.



Россия, 440054, г.Пенза,
ул. Аустрина, д. 139А
Телефон: +7(8412)20-20-37
E-mail: mif-penza@mail.ru
<http://mebelmif.ru>



отрезать и
приклеить

Модульная система для спальни «Жасмин»
Шкаф трехстворчатый

Соответствует
ГОСТ 16371-14

Дата изготовления: 20 _____ год
Гарантийный срок эксплуатации 24 мес.
Срок службы изделия 10 лет.
Материал: ЛДСП, МДФ