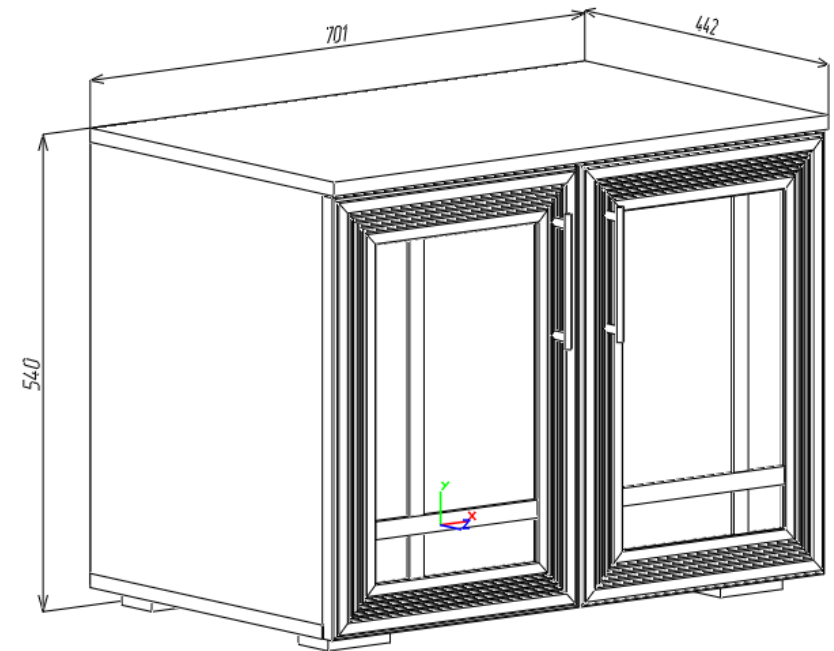


Коллекция «Бруно»

Тумба вешалки

Дуб сонома/Дуб сонома светлый



Паспорт
и инструкция по сборке и эксплуатации мебели

Общие технические указания по сборке

1. Освободить детали от упаковки.
2. Проверить наличие деталей и фурнитуры по комплектовочным ведомостям. **При обнаружении дефектов или некомплектности к сборке не приступать. Обратитесь к продавцу.**
3. Во избежание порчи деталей, сборку необходимо производить вдвоем в горизонтальном положении на ровном полу, покрытом тканью или бумагой.

Таблица 1. Комплектовочная ведомость на узлы и детали коллекции «Бруно»,
Тумба вешалки

Наименование детали	Размеры, мм	Кол-во	№ по схеме	№ пакета
Бок (лев. и прав.)	488*421	2	1 лев., 2 прав.	1
Крышка	701*442	1	4	1
Дно	701*421	1	3	1
Полка	324*410	2	6	1
Задняя стенка (ДВП)	516*347	2	9	1
Стоевая	488*421	1	5	1
Дверь (МДФ)	501*347	2	7,8	2

Правила эксплуатации и ухода за мебелью.

Мебель необходимо хранить и эксплуатировать в сухих и теплых помещениях, имеющих отопление и вентиляцию, при температуре от +5⁰ до +40⁰С при относительной влажности воздуха 50-60%.

Удаление пыли с поверхности мебели следует производить сухой мягкой тканью (фланель, миткаль). Не допускается применение **СПИРТСОДЕРЖАЩИХ ЧИСТЯЩИХ СРЕДСТВ**, соды, порошков и других материалов, не предназначенных для ухода за мебелью.

Поверхность изделия следует предохранять от попадания на неё влаги (во избежание разбухания), различных растворителей, кислот, щелочей и механических повреждений.

Помните, что сохранность и долговечность изделия зависит не только от её конструкции и качества материалов, но и от правильной эксплуатации и ухода за ней.

Гарантии изготовителя

Приобретая изделия мебели, убедитесь в полной комплектности набора и отсутствии механических повреждений комплектующих, облицовки и стеклянных элементов мебели.

Претензии от покупателей принимаются магазинами, продавшими товар, в течение 12 месяцев со дня приобретения мебели, с обязательным приложением товарного чека, этикетки и паспорта изделия.

Предприятие не рассматривает претензии, поступающие непосредственно от потребителей, без обращения в торговую организацию.

Предприятие не отвечает по дефектам, появившимся из-за несоблюдения покупателем правил эксплуатации, сборки, транспортировки и ухода за мебелью.

Предприятие не несет ответственности по повреждениям, возникшим в результате транспортировки мебели в собранном виде.

В процессе производства изготовитель считает возможным производить конструктивные и технологические изменения, направленные на улучшение качества мебели и удовлетворение спроса населения.

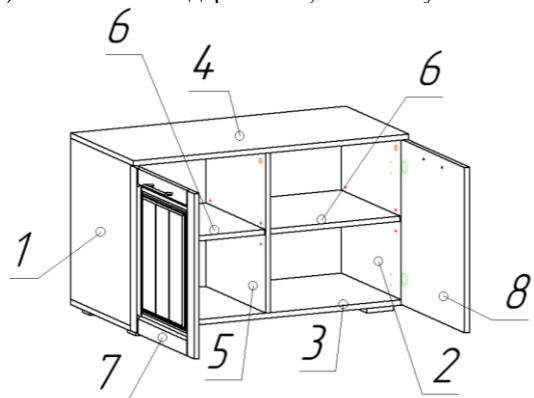
Дата комплектовки фурнитуры _____

Комплектовщик фурнитуры _____

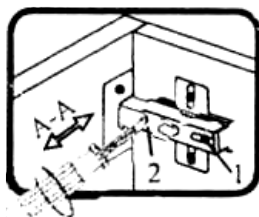
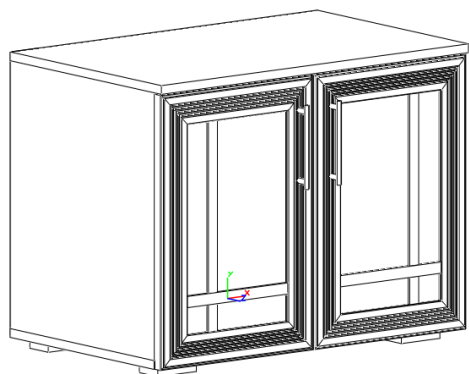
УВАЖАЕМЫЙ ПОКУПАТЕЛЬ!

Благодарим за покупку и надеемся, что Вы примите во внимание наши рекомендации, и тогда мебель будет служить для Вас длительное время

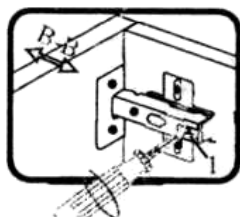
5. Крепим двери (7,8) саморезами 3,5*16 по наколам к боковине (1,2), рассверливаются глухие отверстия на фасаде (4) сверлом диаметра 5 мм и прикручивается ручка. В отверстия на боках (5,6) ставятся полкодержатели, а на них устанавливается полка (6).



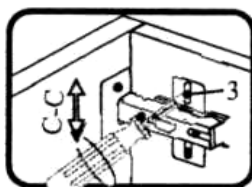
6. Прикручиваются ручки с помощью винтов Винт М4*25 Хилтон и шайб. После того как навесили фасад, производится его регулировка согласно предоставленным схемам.



Если фасад наклонен вправо или влево относительно вертикали корпуса, нужно выправить наклон фасада в направлении А-А винтом 2.



Если нижняя или верхняя часть фасада отстает от корпуса, нужно ослабить винт 1 и сдвинуть фасад в направлении В-В, а затем затянуть винт 1.



Если необходимо отрегулировать фасад по высоте, нужно ослабить винт 3, отрегулировать фасад в направлении С-С, а затем затянуть винт 3.

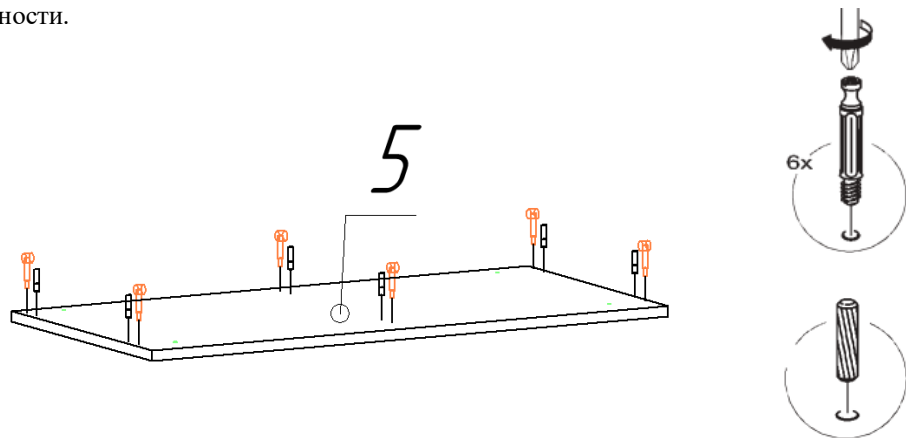
Таблица 2. Комплектовочная ведомость на фурнитуру

№	Наименование	Ед. изм.	Кол-во
1.	Ключ под евровинт	шт	1
2.	Опора (ножка прямоугольная) Н=023 D=020	шт	5
3.	Ручка-скоба RS-017-128мм бронза	шт	2
4.	Винт М4*25 Хилтон	шт	4
5.	Шайба под ручку	шт	4
6.	Евровинт 6,3*50 цинк	шт	6
7.	Заглушка к евровинту	шт	6
8.	Заглушка под эксцентрик	шт	6
9.	Стяжка эксцентрик	шт	6
10.	Шканты 30*8	шт	6
11.	Саморез (4*16) 3,5*16	шт	40
12.	Гвозди стр. 1,2*20	шт	30
13.	Петля накладная с доводчиком	шт	4
14.	Саморез 4*30	шт	4
15.	Стяжка межсекционная	шт	4
16.	Полкодержатель никель 5мм	шт	8
17.	Демпфер самоклейка	шт	2
18.	Заглушка CF01 5мм (для ДСП)	шт	16
19.	Паспорт изделия	шт.	1

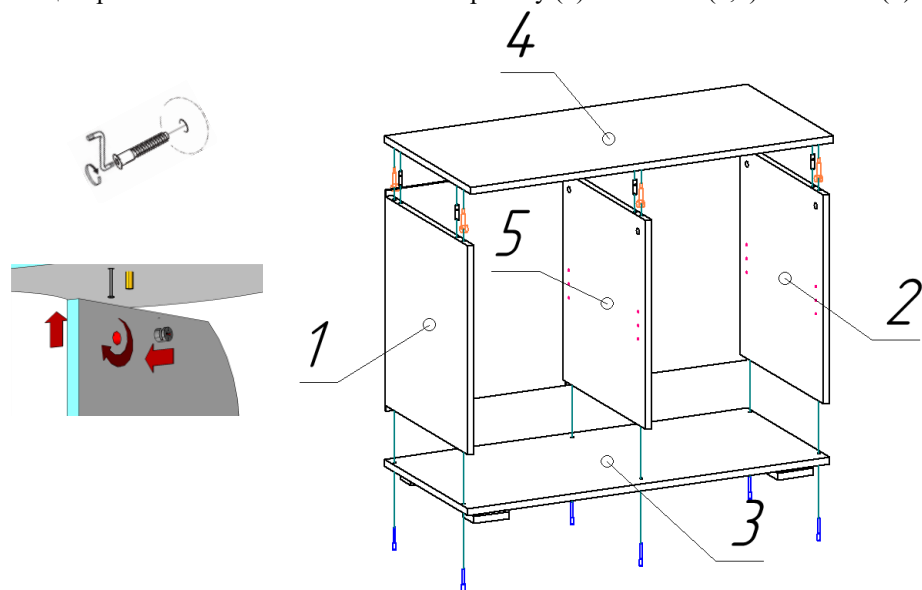
Внешний вид фурнитуры на картинке может отличаться от внешнего вида фурнитуры, идущей в комплекте

Инструкция по сборке.

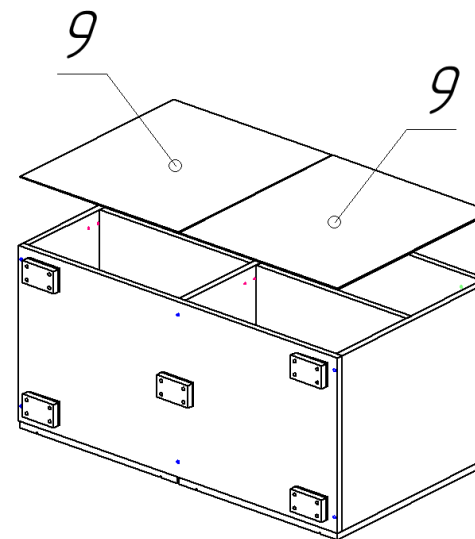
1. Сборку начнем с установки штоков стяжек эксцентриковых и шкантов 8*30 в отверстия на крышке (5). Установку шкантов производить только на ровной твердой поверхности.



2. На дно ставим боковины (1,2) и стоевую (5), стягиваем евровинтами 6*50. Эксцентриковыми стяжками стягиваем крышку (4) с боками (1,2) и стоевой (5)



3. Каркас тумбы переворачивается лицевой стороной вниз, проверяется диагональ и гвоздями 1,2*20 прибиваются заднюю стенку ДВП (9).



4. К двери (7,8) при помощи саморезов (4*16) 3,5*16 прикручиваются петли для накладной двери.

