

Правила эксплуатации и ухода за мебелью.

1. Хранить и эксплуатировать мебель следует в сухих и теплых помещениях при температуре +5° - +40° и относительной влажности воздуха 50-60%.
2. Не рекомендуется устанавливать мебель вблизи отопительных приборов.
3. Чистку мебели следует производить мягкой тканью и специальными составами, не допускается использование агрессивных жидкостей и абразивных материалов.
4. При ослаблении крепления соединений следует периодически подтягивать винты, шурупы, стяжки и т.д.
5. Статическая вертикальная нагрузка не должна превышать 5кг на дно ящиков и 10кг на полки стеллажей и шкафов, при этом распределение нагрузки по поверхностям должно быть максимально равномерным.
6. После сборки изделие установить на ровной горизонтальной поверхности, во избежание перекоса и падения изделия, при необходимости, использовать дополнительное крепление к поверхностям помещения.

Гарантийные обязательства.

Предприятие-изготовитель гарантирует соответствие изделия требованиям ГОСТ 16371-2014 при соблюдении условий транспортировки, сборки, эксплуатации и хранения.

Гарантийный срок эксплуатации – 24 месяца. Срок исчисляется со дня продажи мебели.

Претензии по комплектности и качеству должны направляться покупателем в магазин, где была приобретена мебель.

Гарантия не распространяется на мебель, имеющую механические повреждения, возникающие при транспортировке, в процессе неправильной сборки и эксплуатации и дефекты, возникающие при неправильном уходе.

Сборка изделия должна производиться квалифицированными специалистами.

Предприятие оставляет за собой право вносить изменения в конструкцию набора. Срок службы изделия – 10 лет.

Фирма-производитель оставляет за собой право на изменения изделия в целях его усовершенствования, которые не ухудшают потребительские качества товара

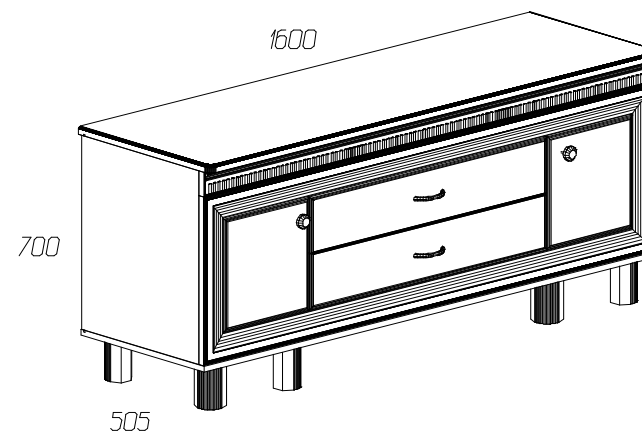
Паспорт изделия

Гостиная 90355.00.000

«Марлен»

Тумба многоцелевого назначения № 478

90355.07.000







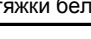
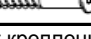

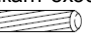

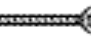

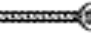





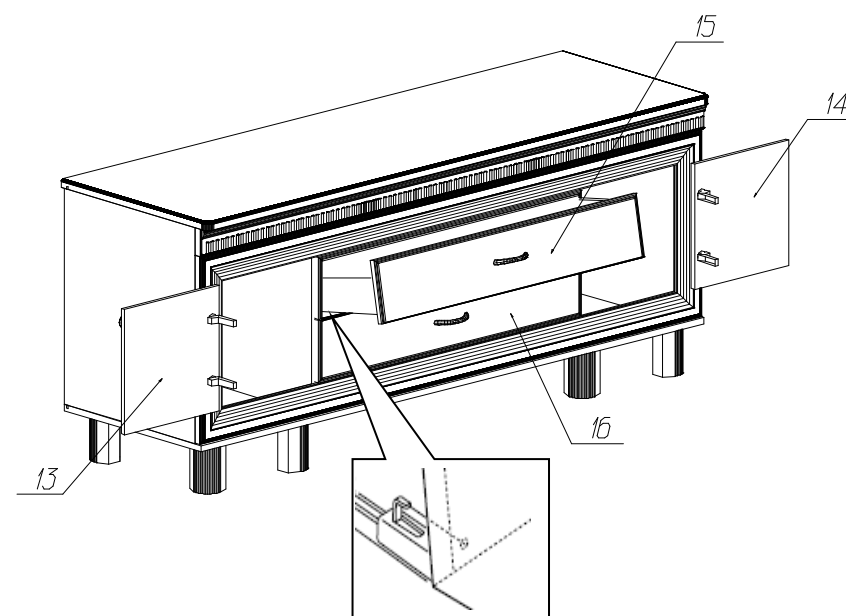
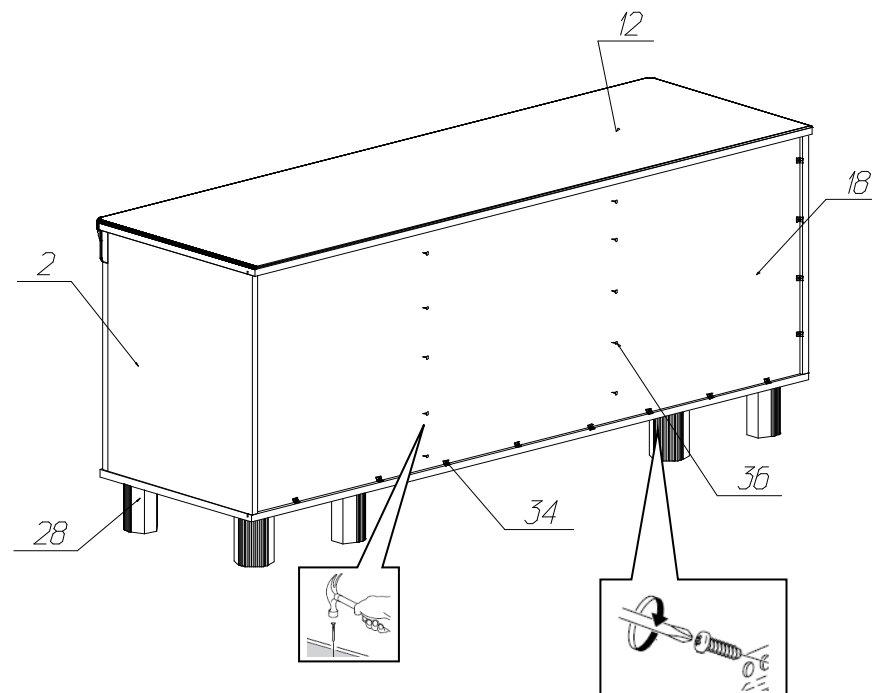
Производитель: ООО «Яна», Россия, 344009, г. Ростов-на-Дону, пр. Шолохова, 304, www.yanamebel.ru, e-mail: info@yanamebel.ru

Уважаемый покупатель! БЛАГОДАРИМ ЗА ВАШ ВЫБОР

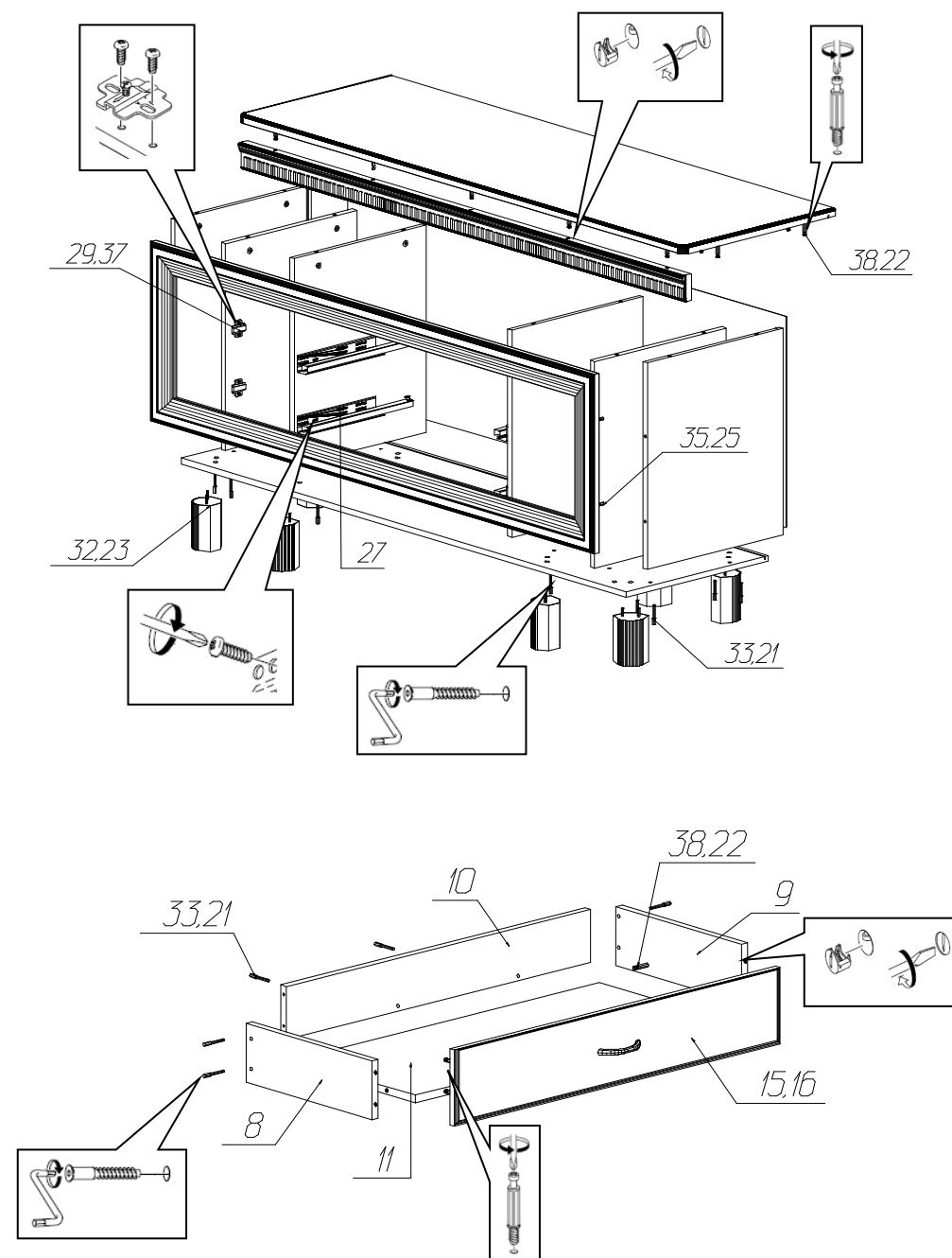
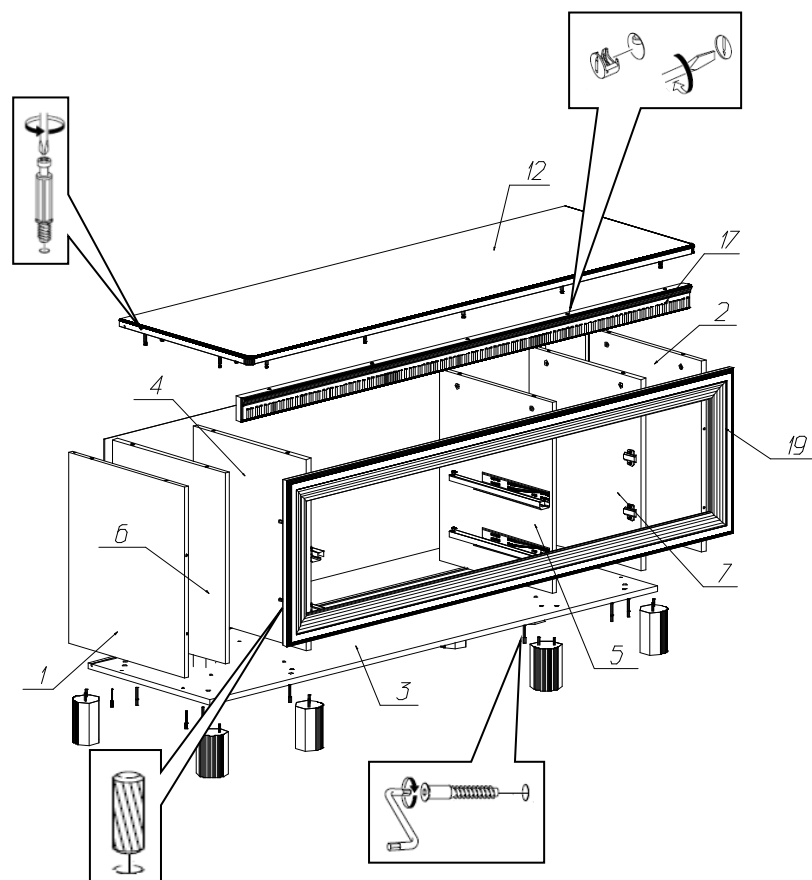
Внимательно прочитайте инструкцию! При вскрытии упаковки проверьте содержимое, согласно комплектации каждого пакета. Проверьте наличие фурнитуры. Не рекомендуется вынимать детали из всех упаковок, чтобы не перепутать детали. Во избежание перекосов, повреждений или загрязнений мебели сборку следует производить на ровном полу, покрытом тканью или бумагой. В сборке сложных и больших изделий желателен участие двух человек. Перед началом сборки необходимо определить расположение деталей в изделии в соответствии со схемами сборки. Не приступайте к сборке, не ознакомившись с инструкцией! Для удобства транспортировки и предохранения от повреждения, мебель поставляется в разобранном виде в индивидуальной упаковке. Вы можете собрать её самостоятельно или воспользоваться услугами квалифицированных сборщиков.

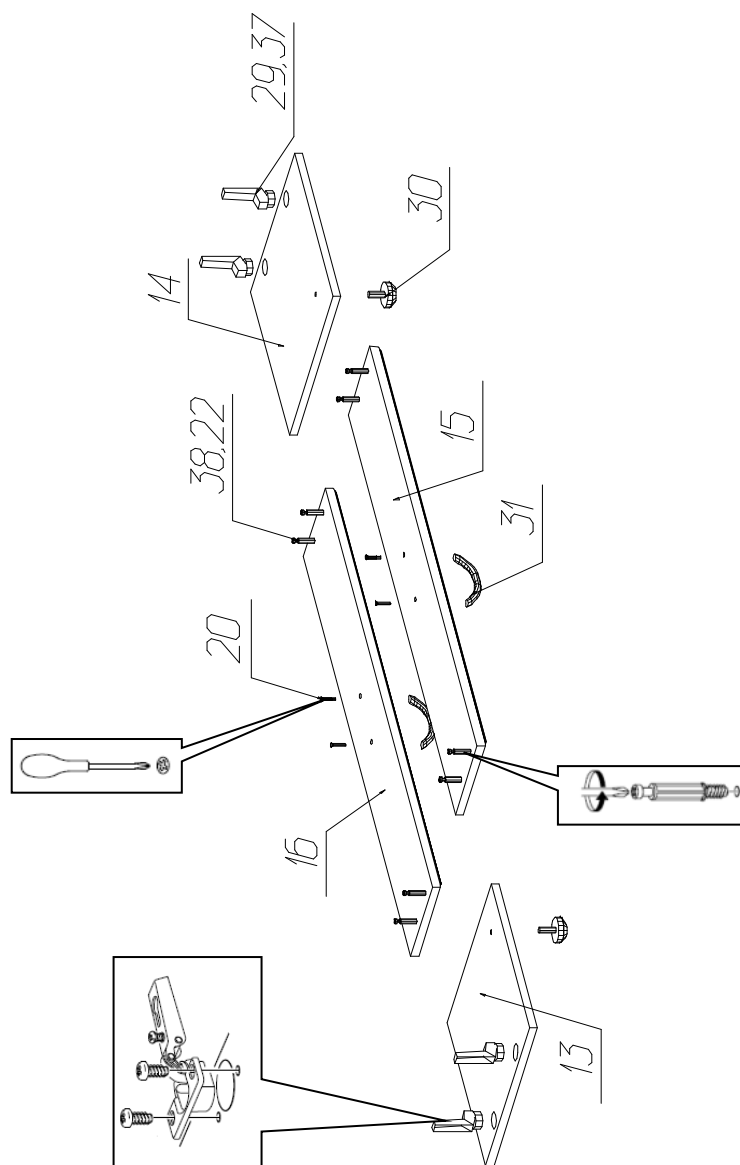
Фурнитура и комплектующие на тумбу многоцелевого назначения № 478

Спецификация фурнитуры на тумбу многоцелевого назначения № 478					
№	Наименование	Кол	№	Наименование	Кол
20	Винт 4x28 	6	30	Ручка кнопка 	2
21	Заглушка для стяжки белая 	24	31	Ручка скоба 	2
22	Заглушка для экс. стяжки белая 	37	32	Саморез 6x40 	16
23	Заглушка самоклейка для экс. стяжки белая 	16	33	Евростяжка 7x50 	24
24	Инструкция	1	34	Уголок крепления задней стенки с саморезом 	20
25	Клей ПВА	1	35	Шкант 8x30 	4
26	Ключ шестигранный 	1	36	Шуруп 3x20 	20
27	Направляющие частичного выдвигания без доводчиков L=350 _{mm} 	2	37	Шуруп 4x16 	66
28	Опора ППУ 	8	38	Эксцентрик Rastex 	37
29	Петля для вкладной двери с чашкой 26x9.5 	4			



Инструкция по сборке тумбы многоцелевого назначения № 478





Спецификация деталей на тумбу многоцелевого назначения № 478

№	Наименование	Размер	Кол	Пакет
1	Стенка вертикальная левая паз	542x450	1	2
2	Стенка вертикальная правая паз	542x450	1	2
3	Стенка горизонтальная дно паз	1600x472	1	1
4	Распорка вертикальная левая	542x436	1	2
5	Распорка вертикальная правая	542x436	1	2
6	Распорка вертикальная	542x436	1	2
7	Распорка вертикальная	542x436	1	2
8	Стенка ящика левая	350x120	2	1
9	Стенка ящика правая	350x120	2	1
10	Задняя стенка ящика	780x108	2	1
11	Дно ящика	780x334	2	1
12	Стенка горизонтальная крышка паз	1600x505	1	1
13	Фасад левый	300x315	1	1
14	Фасад правый	300x315	1	1
15	Фасад верхний ящика	836x156	1	1
16	Фасад нижний ящика	836x156	1	1
17	Накладка фрезерованная	1596x70	1	1
18	Задняя стенка	1574x552	1	4
19	Рамка из профиля	472x1596	1	1