

### Правила эксплуатации и ухода за мебелью.

Сохранность эксплуатационных и эстетических качеств мебели зависит от соблюдения условий ее хранения, правил эксплуатации и ухода.

1. Мебель рекомендуется эксплуатировать в помещении с температурой +10°C и относительной влажностью воздуха 65±15%. Сырость и близкое расположение источников тепла вызывает ускорение старения защитно-декоративного покрытия, а также деформации мебельных щитов.
2. Следует оберегать мебель от механических повреждений, попадания на ее поверхность воды, растворов щелочей, кислот. При случайном попадании жидкостей немедленно вытереть облитое место мягкой тканью. Пыль с поверхности изделия удалять сухой фланелевой тканью.
3. Во избежание перекосов, двери изделия постоянно держать закрытыми. Затрудненное закрывание или неплотное прилегание вследствие неровностей пола устраняют путем подкладывания мелких прокладок под корпус изделия с правой или левой стороны.

### Гарантии изготовителя.

1. Приобретая изделия мебели, убедитесь в полной комплектности изделия и отсутствии механических повреждений.
2. За механические повреждения, возникшие при транспортировке, хранении и эксплуатации, предприятие-изготовитель ответственности не несет.
3. Предприятие-изготовитель гарантирует покупателю сохранность всех качественных показателей, обусловленных ГОСТом, в течение 24 месяцев со дня продажи при соблюдении покупателем правил эксплуатации изделий мебели.
4. В случае обнаружения производственных дефектов или недостатка комплектующих элементов следует обратиться в магазин, где была приобретена мебель, с обязательным приложением товарного чека или на предприятие-изготовитель.
5. По дефектам, появившимся из-за несоблюдения покупателем правил эксплуатации и ухода за мебелью, претензии не принимаются.

### Рекомендации по сборке.

Перед началом сборки необходимо ознакомиться с инструкцией и убедиться в правильности полученных вами комплектующих деталей и наличии крепежной фурнитуры. Для сборки и установки изделия необходимо иметь отвертку с плоским и крестовым шлицем, молоток и при необходимости твердые прокладки. Во избежание повреждений деталей, сборку рекомендуется производить на упаковочной таре. Начинать сборку следует с установки крепежной и лицевой фурнитуры по отверстиям, сделанным на деталях. Затем установить все стяжки или, прилагаемую согласно приложению, фурнитуру на вертикальные стенки. После чего следует приступить к сборке каркаса изделия. Закончив сборку каркаса, проверить его прямоугольность по диагоналям, при их равенстве закрепить задние стенки.

**При правильной эксплуатации и уходе средний срок службы 5 лет.**

Адрес изготовителя: Россия, 440015, г. Пенза, ул. Аустрина, 176Д;

тел.: (841-2) 223-225, 223-226.

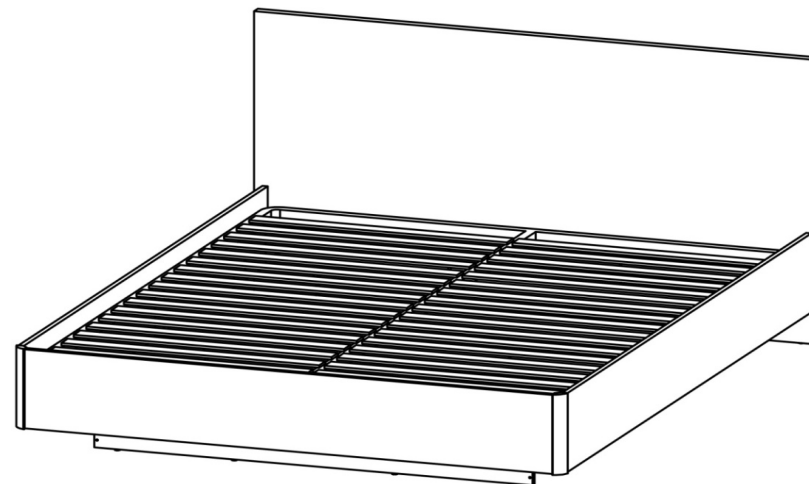
Упаковщик \_\_\_\_\_

Дата выпуска « \_\_\_\_ » \_\_\_\_\_ 20\_\_ г.

Подпись ОТК

Дата продажи « \_\_\_\_ » \_\_\_\_\_ 20\_\_ г.

Подпись



## KR-291-16-12

Габаритные размеры (ВхШхГ), мм: 900 x 1292 x 2080

ИП Гордеева Т.И.

Шаде KR-291-16-12

Кровать

Адрес производства: 440015, Россия, г. Пенза, ул. Союз "Победы", дом 12, (841-2) 223-225, 223-226

Юридический адрес: 440015, Россия, г. Пенза, ул. Северная, 26-15

Срок службы: 5 лет

Срок гарантии: 12 мес.

Дата выпуска: 11/1/2023



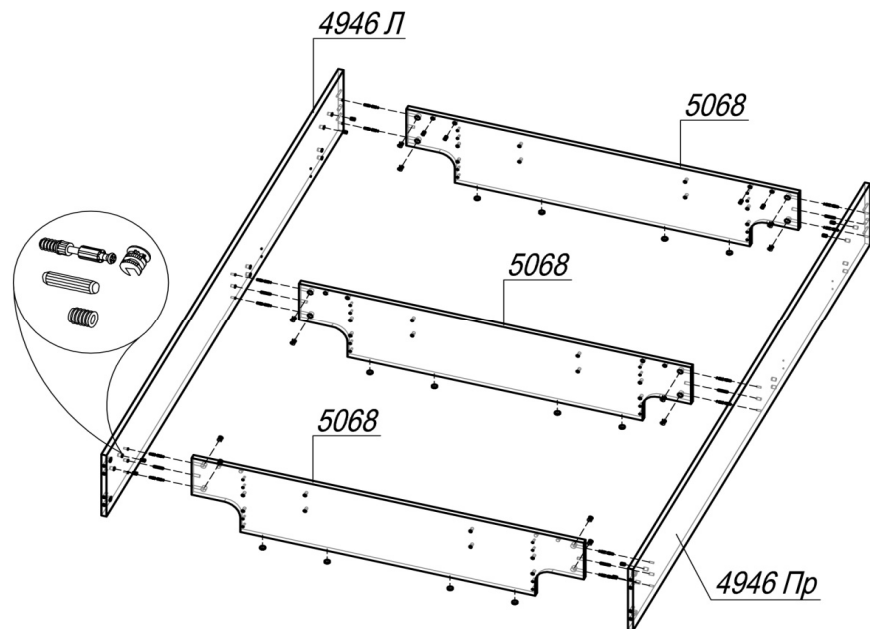
Соответствует требованиям

EAЭС N RU Д-РУ.АЖ22.В.08916/18

ГОСТ 16371-2014

Паспорт изделия

Шаг 1.



ШАГ 1. Подготовить бока 4946Л и 4946Пр к сборке: установить шток эксцентрика в отверстия  $\varnothing 5$  мм (по 6 шт в деталь) и шкант 8x30 в отверстия  $\varnothing 8$  мм (по 2 шт в деталь). Вбить Hettich-муфты в крайние отверстия  $\varnothing 10$  (по 4 шт в бока 4946Л и 4946Пр, 4 шт в вязку у изголовья 5068) и приклеить подпятники к вязкам 5068. Соединить бока 4946Л и 4946Пр с вязками 5068, установить эксцентрик Minifix (по 4 шт в деталь) и закрепить шток эксцентрика.

**Внимание покупателя!**

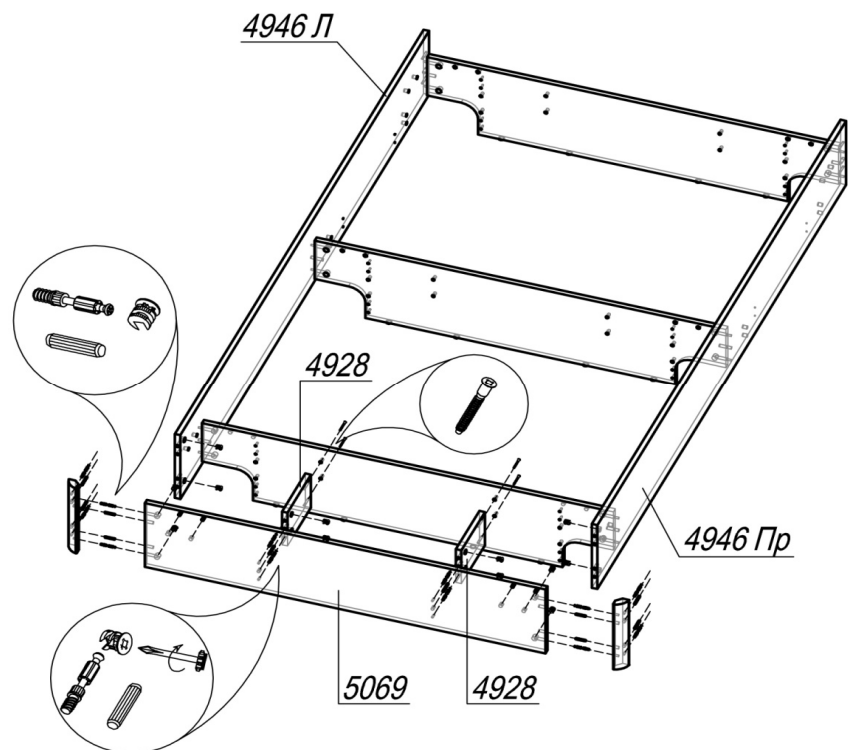
1. Упрощенное изображение фурнитуры дано к каждому изделию.
2. Для фурнитуры в деталях сделаны отверстия.
3. Возможна замена фурнитуры и комплектующих на предприятии.
4. Ввиду непрерывного совершенствования изделия, возможны незначительные изменения в конструкции.
5. По истечении 6-ти месяцев проверять и подтягивать всю крепежную фурнитуру.

| Поз.                         | Наименование              | Кол-во | Готовая деталь |        |
|------------------------------|---------------------------|--------|----------------|--------|
|                              |                           |        | Длина          | Ширина |
| <b>Место 5102</b>            |                           |        |                |        |
| 5102                         | Щит 32 мм                 | 1      | 1292           | 900    |
| <b>Место 5069</b>            |                           |        |                |        |
| 4946Л                        | Бок                       | 1      | 2012           | 250    |
| 4946Пр                       | Бок                       | 1      | 2012           | 250    |
|                              | Профиль МДФ 01            | 2      | 254            |        |
| 4928                         | Вязка                     | 2      | 190            | 130    |
| 5069                         | Бок                       | 1      | 1178           | 250    |
| <b>Место 5068</b>            |                           |        |                |        |
| 5068                         | Вязка                     | 3      | 1210           | 259    |
| <b>Ан.решетка КР 1,2х2,0</b> |                           |        |                |        |
|                              | Ортопедическая решетка КР | 1      | 2000           | 1200   |

### Фурнитура

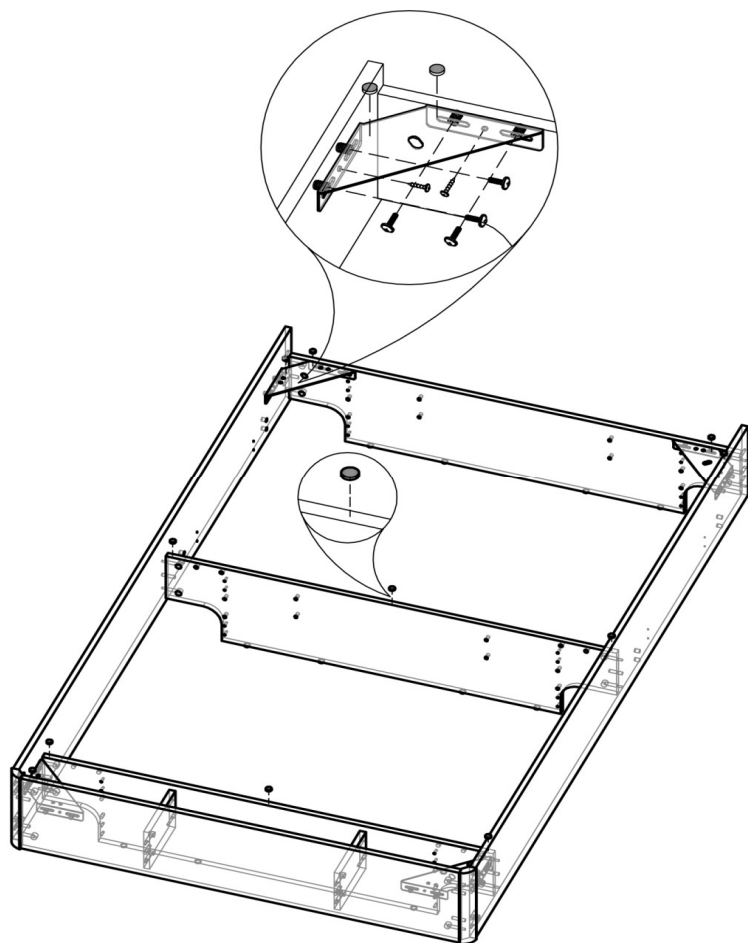
| Эскиз   | Наименование материала    | Ед. изм. | Кол-во |
|---|---------------------------|----------|--------|
|    | Евровинт 6x50             | шт       | 4      |
|    | Евровинт 6x70             | шт       | 4      |
|    | Евроключ                  | шт       | 1      |
|    | Шкант 8x30                | шт       | 16     |
|    | Шток эксцентрика 45 мм    | шт       | 24     |
|    | Эксцентрик Mini fix       | шт       | 24     |
|    | Заглушка под евровинт     | шт       | 8      |
|    | Заглушка под эксцентрик   | шт       | 24     |
|    | Заглушка самоклеющаяся    | шт       | 94     |
|    | Подпятник самокл. ф15     | шт       | 30     |
|    | Болт М8х20 + Гайка М8     | компл    | 4      |
|    | Шайба М8                  | шт       | 8      |
|  | Hettich-Винт М5х12        | шт       | 16     |
|  | Hettich-Муфта Ø10х11      | шт       | 16     |
|  | Саморез 4х16 прессшайба   | шт       | 8      |
|  | Стяжка межсекционная 5х32 | шт       | 4      |
|  | Кронштейн угловой СК-1    | шт       | 4      |

### Шаг 2.



ШАГ 2. Подготовить профиль МДФ 01 к сборке: установить шток эксцентрика в отверстия Ø5 мм (по 4 шт в деталь) и шкант 8x30 в отверстия Ø8 мм (по 4 шт в деталь). Подготовить бок 5069 к сборке: установить шток эксцентрика в отверстия Ø5 мм (4 шт) и шкант 8x30 в отверстия Ø8 мм (2 шт); вбить 4 Hettich-муфты; привернуть профиль МДФ 01 и вязки 4928, зафиксировать эксцентрикостяжкой. Соединить бок 5069 с боками 4946Л и 4946Пр, установить эксцентрик Mini fix (по 2 шт в деталь) и закрепить шток эксцентрика. Зафиксировать вязки 4928 евровинтами.

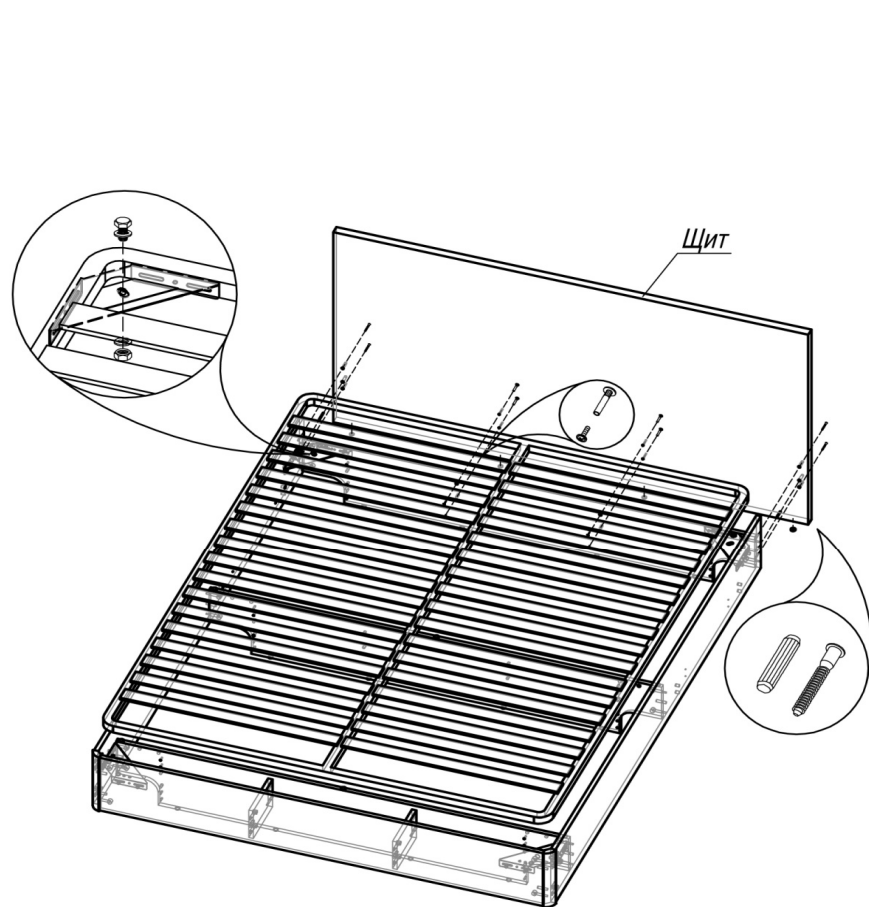
Шаг 3.



ШАГ 3. Стянуть бока 4946Л, 4946Пр, 5069 и вязку 5068 по углам кронштейнами СК-1, используя Hettich-винты и саморезы с прессшайбой 4x16. Приклеить подпятники к кронштейнам СК-1 и опорным вязкам 5068 (14 шт).

4

Шаг 4.



ШАГ 4. Положить решетку и соединить с кронштейнами СК-1, используя болты, шайбы и гайки. Приклеить подпятники к щиту. Вставить в бока 4946Л и 4946Пр по 1 шканту (в отверстия  $\varnothing 8$  мм) и привернуть щит к корпусу с помощью 4 евровинтов 6x70 и 4 межсекционных стяжек.

5

**ИП Гордеева Т.И.**

**Шаде КР-291-16-12**

**Кровать**

Адрес производства: 440015, Россия, г. Пенза, ул. Союз "Победы", дом 12, (841-2) 223-225, 223-226

Юридический адрес: 440015, Россия, г. Пенза, ул. Северная, 26-15

Срок службы: 5 лет

Срок гарантии: 12 мес.

Дата выпуска: 11/1/2023



Соответствует требованиям

EAЭС N RU Д-РУ.АЖ22.В.08916/18

ГОСТ 16371-2014