

## Правила хранения, ухода и эксплуатации мебели

Для поддержания надлежащего внешнего вида и долговечности мебели рекомендуется соблюдать следующие правила:

1. Использовать мебель строго по назначению.
2. Мебель необходимо хранить и эксплуатировать в сухих и теплых помещениях, оборудованных отоплением и вентиляцией, при температуре не ниже +2 С и не выше +40 С и относительной влажности воздуха от 45 до 70%.
3. Не устанавливать мебель под прямые солнечные лучи, вблизи отопительных приборов, сырых или холодных стен, чтобы избежать ухудшения внешнего вида и эксплуатационных свойств.
4. Не допускать попадания на мебель нагревательных приборов, горячих предметов или воздуха, температура которых превышает +80 С, так как контакт с ними может привести к деформации мебельных материалов. Горячие предметы ставить на теплоизоляционные подставки.
5. Во избежание набухания щитов и отслоения мебельных материалов не допускать скопления воды на поверхности мебельных изделий.

**Претензии по разбуханию элементов мебели не принимаются, так как это происходит только из-за неправильной эксплуатации мебели.**

6. Беречь поверхность мебели от механических повреждений.
7. Уход за мебелью и лицевой фурнитурой осуществлять с помощью мягкой влажной ткани и специально предназначенных для мебели чистящих и полирующих средств. После чего протирать насухо.
8. Не использовать для удаления пятен с мебели средства, содержащие абразивные материалы, эфир, ацетон, бензин и другие растворители.
9. Во избежание порчи мебельной фурнитуры (петли, ручки и др.) следует хранить пищевые кислоты в закрытых сосудах.
10. Для открывания - закрывания дверей и выдвигаемых ящиков не следует прилагать чрезмерных усилий. Их надлежащая работа обеспечивается путем своевременной регулировки и смазки.
11. В случае перестановки мебели полностью освободить изделие от посторонних предметов, вынуть выдвигаемые ящики и съемные полки. Во избежание поломки опор перемещать изделие необходимо над уровнем пола. При необходимости отрегулировать опоры и петли на створках.

## Гарантийные обязательства

1. Предприятие - изготовитель гарантирует сохранность качественных показателей мебели в течение гарантийного срока эксплуатации - 24 месяцев со дня продажи, при условии соблюдения потребителем правил, изложенных в данной инструкции.
2. Срок службы 10 лет.
3. Гарантийное обслуживание не распространяется на механические повреждения, возникшие при транспортировке, хранении или неквалифицированной сборке-установке, а также на ущерб, нанесенный вследствие несчастных случаев или обстоятельств непреодолимой силы.
4. Гарантийное обслуживание не включает периодическое обслуживание и ремонт или замену деталей, вышедших из строя в связи с их естественным износом.
5. Гарантийное обслуживание не производится в случаях: утраты договора и документов об оплате; истечения гарантийного срока; несоблюдения потребителем выше указанных правил хранения, ухода и эксплуатации мебели; самостоятельного ремонта или вмешательства в конструкцию изделия.

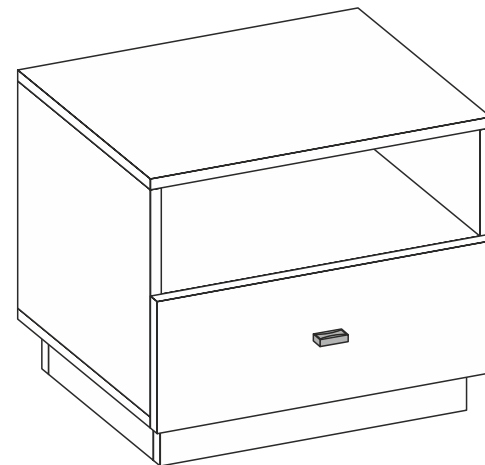
## Примечание

1. Предприятие оставляет за собой право замены лицевой и крепежной фурнитуры на более современную, без внесения изменений в данную инструкцию.
2. Производственными дефектами не являются: незначительное цветовое отличие элементов изделия от образцов, от приобретенной ранее мебели, элементов на замену или по дополнительным заказам.

## Инструкция по сборке, эксплуатации и уходу МС "КВАДРО"

### ТУМБА Т-2

Габаритные размеры 500 x 451 x 406  
Короб ЛДСП, фасад ЛДСП



**Мебельная фабрика ООО «ДИАЛ»**

**МС «КВАДРО» Тумба Т-2**

Изготовлено в соответствии с ГОСТ 16371-2014.  
Гарантия 24 месяца. Срок службы 10 лет. Дата изготовления на упаковке изделия.

Россия, г. Пенза, ул. Антонова, 3  
тел.: 8 (8412) 69-86-30, 69-86-31  
[dial\\_meb@mail.ru](mailto:dial_meb@mail.ru) [www.dialmebel.ru](http://www.dialmebel.ru)



## Инструкция по сборке

Внимательно изучить эскиз и инструкцию по сборке.

**!!! Срок службы мебели зависит от качества сборки изделия, поэтому рекомендуем доверить сборку профессионалам !!!**

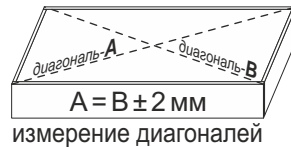
**!!! При использовании шурупов и гвоздей обратите внимание на то, чтобы они не оказались слишком длинными или короткими !!!**

### Сборка короба изделия:

1. К боковинам (1) прикрутить направляющие шурупами 4x16 (рис.1).
2. Соединить боковины (1), стяжку (3) и заднюю стенку (4) с помощью шкантов и эксцентриков (рис.1).
3. Верхнюю крышу (2) установить на боковины (1), используя эксцентрики (рис.1).
4. Еврошурупами соединить нижнюю крышу (2) с боковинами (1) (рис.1).
5. **Сборка основания изделия:** Шурупами 3x16 прикрутить подпятники к стяжкам (5,6). Соединить стяжки (5,6) эксцентриками, затем прикрепить к нижней крыше (2) с помощью уголков 2x20 и шурупов 4x16 (рис.1,3).

### Сборка выдвижного ящика:

6. Соединить детали ящика (7,8) еврошурупами. Замерить диагонали получившегося ящика (они должны быть равны: +/- 2 мм) и прибить ХДФ (9) гвоздями 2x20 (рис.2).
7. К створке (10) прикрутить ручку винтами M4x16. Установить створку (10) на собранный ящик с помощью эксцентриков (рис.2).
8. Прикрутить ответные части направляющих по центру деталей ящика (7) шурупами 4x16 (рис.2).
9. Установить изделие на постоянное место. Вставить выдвижной ящик в короб тумбы.



## Необходимый инструмент

Евроключ 4.5	Отвертка крест.	Отвертка плоская	Молоток	Электродрель	Уровень строит.	Изм. рулетка

## Используемая фурнитура

Гвоздь 2x20	Эксцентрик 16 мм	Еврошуруп 7x50	Шуруп 3/4x16	Винт M4x16	Шкант	Направляющие 350 мм	Уголок 20x20
Ручка	Подпятник	Заглушка мебельная					

Рис.1

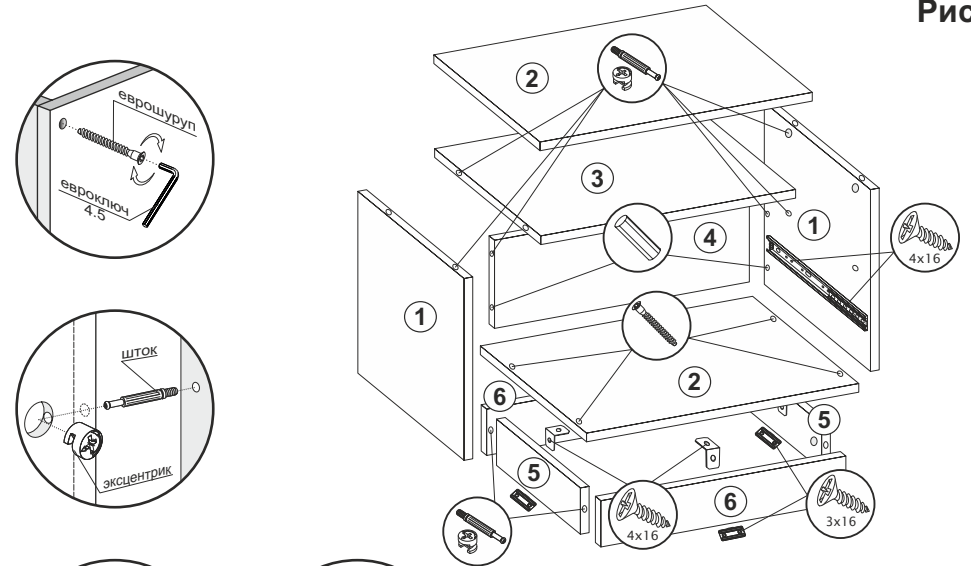


Рис.2

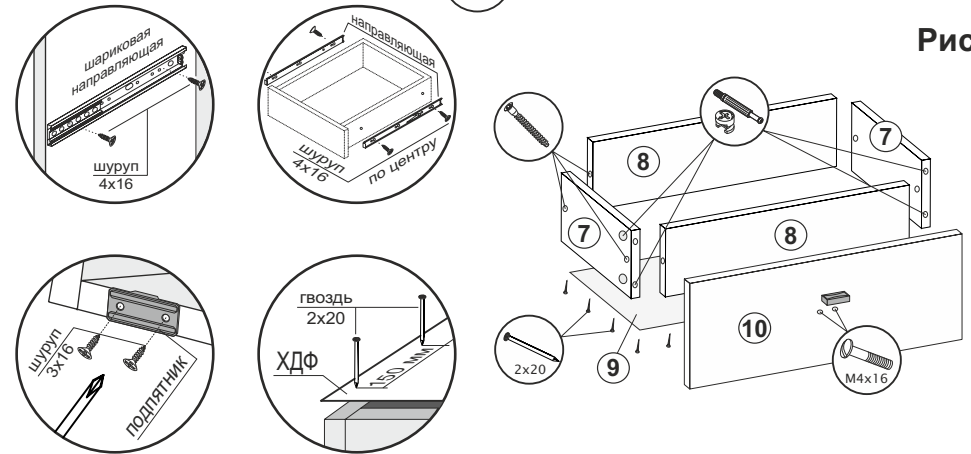
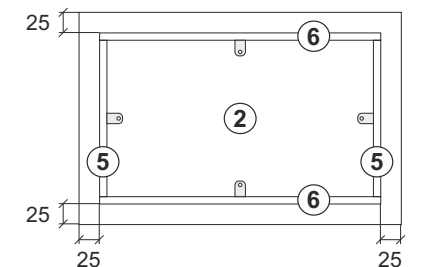


Рис.3

## Крепление основания Вид снизу



№	Название	Кол-во	Размер, мм
1	Боковина	2	334 x 390
2	Крыша	2	500 x 390
3	Стяжка	1	466 x 390
4	Задняя стенка	1	466 x 159
5	Стяжка	2	308 x 85
6	Стяжка	2	450 x 85
7	Деталь ящика	2	350 x 120
8	Деталь ящика	2	409 x 120
9	ХДФ	1	438 x 349
10	Створка ящика	1	496 x 189