

Рекомендации по сборке

Перед началом сборки необходимо ознакомиться с инструкцией и убедиться в правильности полученных Вами комплектующих деталей и наличии крепежной фурнитуры.

Для сборки и установки изделия, необходимо иметь отвертки с плоским и крестовым шлицем, молоток и, при необходимости, дрель и сверло 5мм.

Во избежании повреждений деталей, сборку рекомендуется производить на упаковочной таре.

Начинать сборку следует с установки крепежной и лицевой фурнитуры по отверстиям, сделанным на деталях.

Затем установить все стяжки или прилагаемую, согласно приложению, фурнитуру на вертикальные стенки. После чего следует приступить к сборке каркаса изделия. Закончив сборку каркаса, проверить его прямоугольность по диагонали, при их равенстве закрепить задние стенки.

Вниманию покупателя!

- Упрощенное изображение фурнитуры дано к каждому изделию;
- Для фурнитуры в деталях сделаны отверстия;
- Возможна замена фурнитуры и комплектующих на предприятии;
- Ввиду непрерывного совершенствования изделия, возможны незначительные изменения в конструкции;
- По истечении 6-ти месяцев проверять и подтягивать всю крепежную фурнитуру.

Правила эксплуатации и ухода за мебелью

Сохранность эксплуатационных и эстетических качеств мебели зависит от соблюдения условий ее хранения, правил эксплуатации и ухода:

1. Мебель рекомендуется эксплуатировать в помещении с относительной влажностью воздуха 65+15%. Сырость и близкое расположение источников тепла вызывает ускорение старения защитно-декоративного покрытия, а также деформации мебельных щитов.
2. Следует оберегать мебель от механических повреждений, попадания на ее поверхность воды, растворителей, щелочей, кислот. При случайном попадании жидкостей немедленно вытереть облитое место мягкой тканью. Пыль с поверхности изделия удалять сухой фланелевой тканью.
3. Во избежании перекосов, двери изделия постоянно держать закрытыми. Затрудненное заправление или не прилегание в следствии неровностей пола устраняют путем подкладывания мелких прокладок под корпус изделия с правой или левой стороны.

Гарантии изготовителя.

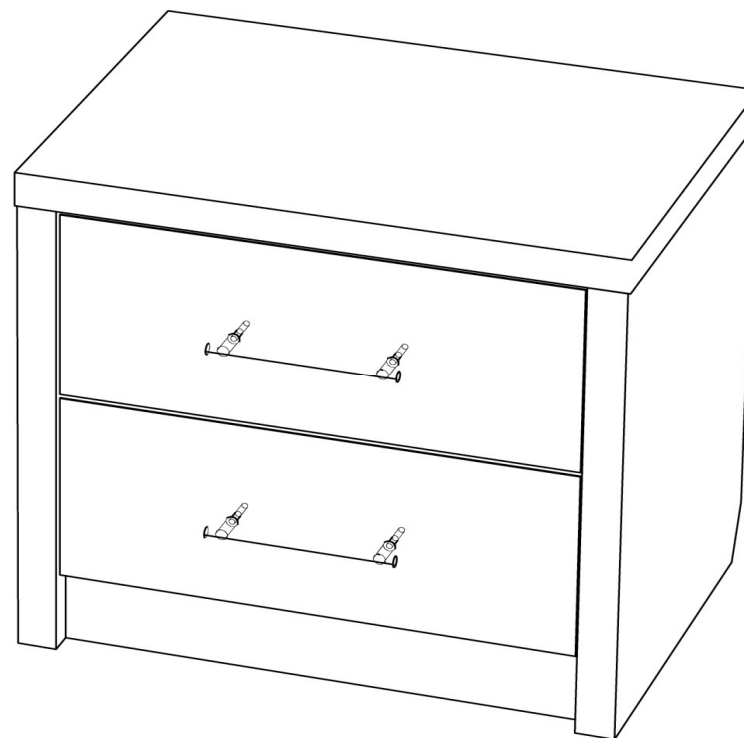
1. Приобретая изделия мебели, убедитесь в полной комплектности изделия и отсутствии механических повреждений.
2. За механические повреждения, возникшие при транспортировке, хранении и эксплуатации, предприятие-изготовитель ответственности не несет.
3. Предприятие-изготовитель гарантирует покупателю сохранность всех качественных показателей, обусловленных ГОСТом, в течении 24 месяцев со дня продажи при соблюдении покупателем правил эксплуатации изделий мебели.
4. В случае обнаружения производственных дефектов или недостачи комплектующих элементов следует обратиться в магазин, где была приобретена мебель, с обязательным приложением товарного чека или на предприятие изготовитель.
5. По дефектам, появившемся из-за не соблюдения покупателем правил эксплуатации и ухода за

При правильной эксплуатации и уходе средний срок службы 5 лет

Адрес изготовителя: Россия, 440015, г. Пенза, ул. Совхоз Победы, дом 12;

тел.: (841-2) 233-044, 233-045;

ИНСТРУКЦИЯ ПО СБОРКЕ



Луна ТП-1201

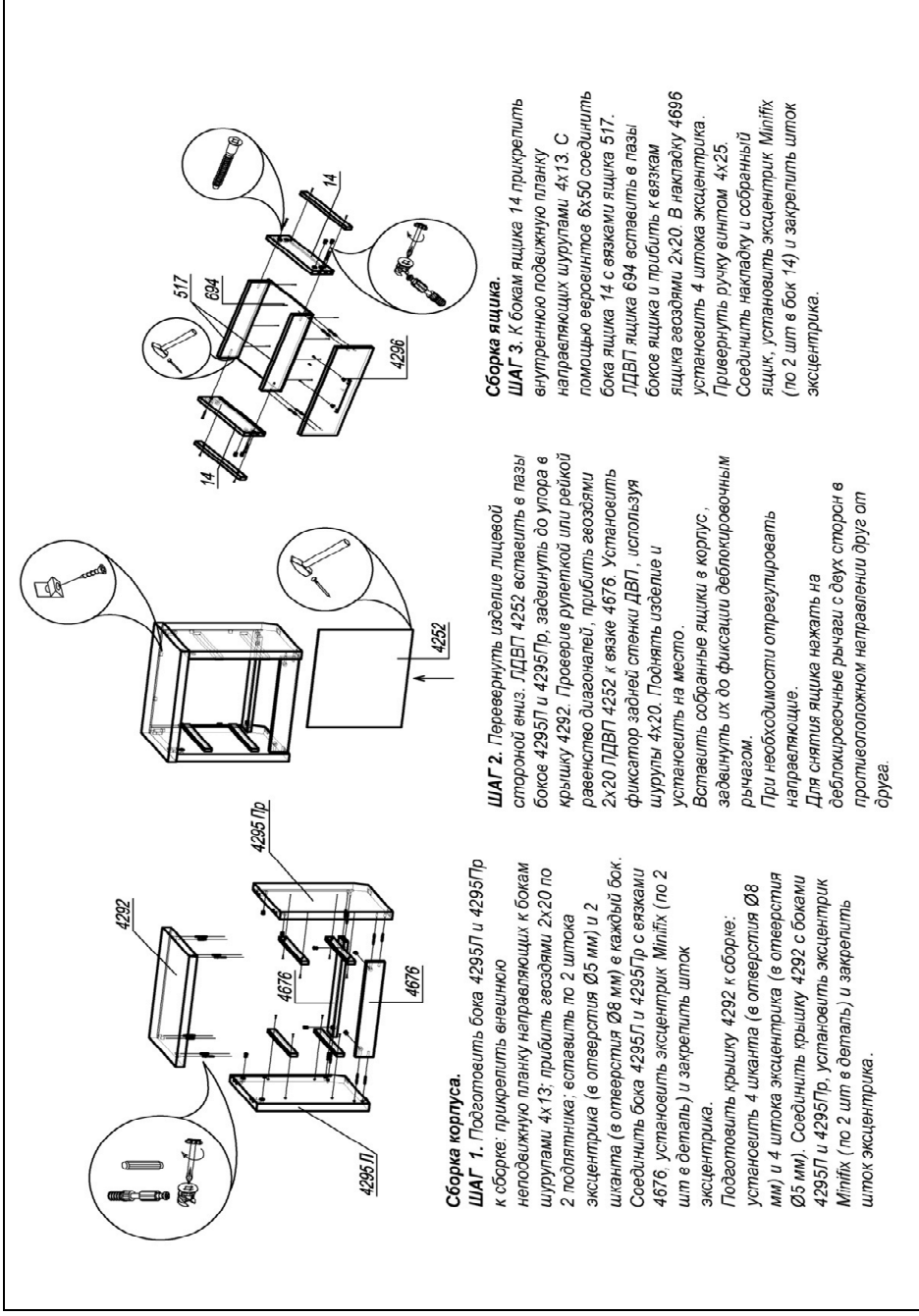
Габаритные размеры (ВхШхГ), мм: 466 х 494 х 358

Упаковщик _____

Подпись ОТК

Дата продажи « ____ » _____ 20__ г.

Подпись



Одна часть крепится на боковину ящика, а вторая на внутреннюю боковину тумбы.

Место 4295

4292	Крышка_32 мм	1	494	358
4295П	Бок	1	434	358
4295Пр	Бок	1	434	358
4676	Вязка	2	426	70
517	ВязкаЯщ	4	368	90
14	БокЯщ	4	300	100
4252	ЛДВП	1	436	363
694	ЛДВПЯщ	2	376	296
Место 4296				
4296	Накладка	2	422	176

Фурнитура

Эскиз	Наименование материала	Ед. изм.	Расчетное количество
	Гвоздь 2x20	шт	30
	Евровинт 6x50	шт	8
	Еврошпиль	шт	1
	Заглушка под веревинт	шт	8
	Заглушка под эксцентрик	шт	16
	Направляющие шариковые ПВ L300	шт	2
	Подпятник	шт	4
	Ручка-скоба Валмакс FS-079 128 сатин	шт	2
	Винт 4x25	шт	4
	Шкант 6x30	шт	8
	Шток эксцентрика 45 мм	шт	16
	Шуруп 4x13 (для крепления направляющих)	шт	24
	Шуруп 4x20 (для крепления фиксатора задней стенки)	шт	6
	Фиксатор задней стенки ДВП	шт	6
	Эксцентрик MiniFix	шт	16